

UDC



中华人民共和国国家标准

P

GB 50661-2011

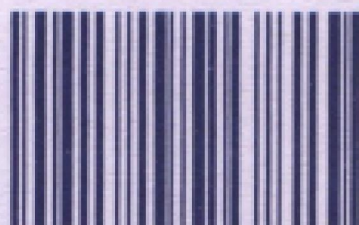
钢结构焊接规范

Code for Welding of Steel Structures

2011-12-05 发布

2012-08-01 实施

中华人民共和国住房和城乡建设部 发布



1 5 1 1 2 2 1 6 7 0

 **中国建筑工业出版社**
正版图书 21670

刮开上网 享受增值

登陆 www.cabp.com.cn
规范大全国地



统一书号：15112 · 21670
定 价： 33.00 元

前 言

本规范根据建设部建标[2007]126号文《关于印发〈2007年工程建设标准规范制订、修订计划（第二批）〉的通知》的要求，由中冶集团建筑研究总院（现已更名为中冶建筑研究总院有限公司）会同有关单位编制而成。

本规范的制定是在现行行业标准《建筑钢结构焊接技术规程》JGJ81-2002基础上进行的，是钢结构焊接技术的通用标准，提出了钢结构焊接设计、制作、材料、工艺、质量控制、焊工考试等的基本要求，并作为制修订相关专用标准的依据。本规范在控制钢结构焊接质量的同时，为贯彻执行国家技术经济政策，反映建筑领域可持续发展理念，加强了节能、节材与环境保护等要求。本规范积极采用了焊接新技术、新工艺、新材料。

在编制过程中，总结了近年来我国钢结构焊接的实践经验和研究成果，借鉴了有关国际标准和国外先进标准，开展了多项专题研究，广泛地征求了有关方面的意见，对具体内容进行了反复讨论、协调和修改，并经审查定稿。

本规范的主要内容有：总则，术语符号，基本规定，材料，焊接连接构造设计，焊接工艺评定，焊接工艺，焊接质量控制，焊接补强与加固，焊工考试，附录。

本规范以黑体字标志的条文为强制性条文，必须严格执行。

本规范由住房和城乡建设部负责管理和对强制性条文的解释，由中冶建筑研究总院有限公司负责具体技术内容的解释。请各单位在本规范执行过程中，总结经验，积累资料，随时将有关意见和建议反馈给中冶建筑研究总院有限公司《钢结构焊接规范》国家标准管理组（地址：北京市海淀区西土城路33号；邮政编码：100088；电子邮箱 jyz3408@263.net）。

本规范主编单位：中冶建筑研究总院有限公司

本规范参编单位：国家钢结构工程技术研究中心、中国京冶工程技术有限公司、中建一局钢结构工程有限公司、上海宝山钢铁股份有限公司、中冶赛迪工程技术股份有限公司、北京远达国际工程管理有限公司、上海冠达尔钢结构有限公司、上海中远川崎重工钢结构有限公司、浙江精工钢结构建设集团有限公司、北京三杰国际钢结构有限公司、上海宝冶建设有限公司、中国第二冶金建设有限责任公司、中建三局建设工程有限公司、浙江东南网架股份有限公司、中国航空工业规划设计研究院、水利部水工金属结构质量检验检测中心、北京市政工程设计研究总院、国网北京电力建设研究院、北京双圆工程咨询监理有限公司、陕西省建筑科学研究院、中铁山桥集团有限公司、江苏沪宁钢机股份有限公司、中国二十冶钢结构制造总厂、大连重工·起重集团有限公司、武钢集团武汉冶金设备制造公司、武钢集团金属结构有限责任公司

目 录

1	总则	1
2	术语符号	2
2.1	术语	2
2.2	符号	3
3	基本规定	4
4	材料	8
5	焊接连接构造设计	15
5.1	一般规定	15
5.2	焊缝坡口形状和尺寸	18
5.3	焊缝的计算厚度	19
5.4	组焊构件焊接节点	29
5.5	防止板材产生层状撕裂的的节点、选材和工艺措施	32
5.6	构件制作与工地安装焊接构造设计	35
5.7	承受动载与抗震的焊接构造设计	42
6	焊接工艺评定	46
6.1	一般规定	46
6.2	焊接工艺评定替代规则	50
6.3	重新进行工艺评定的规定	51
6.4	试件和检验试样的制备	53
6.5	试件和试样的试验与检验	61
6.6	关于免于焊接工艺评定的规定	65
7	焊接工艺	68
7.1	母材准备	68
7.2	焊接材料要求	69
7.3	焊接接头的装配要求	72
7.4	定位焊	72
7.5	焊接环境	73
7.6	预热和道间温度控制	73
7.7	焊后消除应力处理	75
7.8	引弧板、引出板和衬垫	76
7.9	焊接工艺技术要求	77
7.10	焊接变形的控制	79
7.11	返修焊	80
7.12	焊件矫正	81
7.13	焊缝清根	81
7.14	临时焊缝	82
7.15	引弧和熄弧	82
7.16	电渣焊和气电立焊	82
8	焊接质量控制	84
8.1	一般规定	84
8.2	承受静荷载结构焊接质量的检验	85
8.3	需疲劳验算结构的焊缝质量检验	93

9 焊接补强与加固	97
10 焊工考试	102
10.1 一般规定	103
10.2 考试内容及分类	104
10.3 手工操作技能基本考试	106
10.4 手工操作技能附加考试	112
10.5 手工操作技能定位焊考试	118
附录 A 钢板厚度方向性能级别及其含硫量、断面收缩率值	124
附录 B 钢结构焊接接头坡口形状、尺寸和标记方法	125
附录 C 钢结构焊接工艺评定报告格式	140
附录 D 箱形柱（梁）内隔板电渣焊缝	154
附录 E 工程建设焊工考试结果登记表、合格证格式	155
本规范用词说明	158

1 总则

1.0.1 为在钢结构焊接中贯彻执行国家的技术经济政策，做到技术先进、经济合理、安全适用、确保质量，制定本规范。

【说明】本规范对钢结构焊接给出的具体规定，是为了保证钢结构工程的焊接质量和施工安全，并为焊接工艺提供技术指导，使钢结构焊接质量满足设计文件和相关标准的要求。钢结构焊接，还应贯彻节材、节能、环保等技术经济政策。本规范的编制主要根据我国钢结构焊接技术发展现状，以现行行业标准《建筑钢结构焊接技术规程》JGJ81-2002为基础，充分考虑现行的各行业相关标准，同时借鉴欧、美、日等先进国家的标准规定，适当采用我国钢结构焊接的最新科研成果、施工实践编制而成。

1.0.2 本规范适用于各种工业与民用钢结构工程中承受静荷载或动荷载，钢材厚度大于或等于3mm的结构钢的焊接。本规范适用的焊接方法包括焊条电弧焊、气体保护电弧焊、自保护电弧焊、埋弧焊、电渣焊、气电立焊、栓钉焊等及其相应焊接方法的组合。

【说明】本条在荷载条件、钢材厚度以及焊接方法等方面规定了本规范的适用范围。

该条并没有规定本规范适用的具体结构类型，一般桁架或网架（壳）结构、多层和高层梁—柱框架结构的工业与民用建筑钢结构、公路桥梁钢结构、电站电力塔架、非压力容器罐体以及各种设备钢构架、工业炉窑罐壳体、照明塔架、通廊、工业管道支架、厂区、人行过街天桥或城市钢结构跨线桥等钢结构的焊接均可依据或参考本规范规定执行。

对于有特殊技术要求领域的钢结构，根据设计要求和专门标准的规定补充特殊规定后，仍可适用或参照执行。

本条所列的焊接方法包括了目前我国钢结构制作、安装中广泛应用的全部焊接方法，充分反映了我国钢结构的发展和焊接技术的进步。

1.0.3 钢结构焊接必须遵守国家现行安全技术和劳动保护等有关规定。

【说明】焊接过程是钢材的热加工过程，焊接过程中产生的火花、热量、飞溅物等往往是建筑工地火灾事故的起因，而且如果安全措施不当，会对焊工的身体造成伤害。因此，焊接施工必须遵守国家现行安全技术和劳动保护的有关规定。

1.0.4 钢结构焊接除应执行本规范外，尚应符合国家现行有关强制性标准规定。

【说明】本规范是有关建筑钢结构制作和安装工程对焊接技术要求的专业性规范，是对钢结构相关规范的补充和深化。因此，在工程施工焊接中，除应按本规范的规定执行外，尚应符合国家现行有关强制性标准、规范的规定。

2 术语符号

2.1 术 语

《焊接术语》GB/T 3375 确立的以及下列术语和定义适用于本规范。

2.1.1 消氢处理 hydrogen relief treatment

对于冷裂纹倾向较大的结构钢，焊接后将焊接接头加热至 200℃~250℃ 温度范围内并保温一段时间，以加速焊接接头中氢的扩散逸出，防止由于焊氢的积聚而导致冷裂纹的焊后热处理方法。

2.1.2 消应处理 stress relief treatment

焊接后将焊接接头加热到母材 A_{c1} 线以下的一定温度并保温一段时间，以消减接头位置的焊接残余应力，降低焊接接头的冷裂倾向为目的的焊后热处理方法。

2.1.3 过焊孔 weld access hole

在主要焊缝与次要焊缝的交叉位置，为保证主要焊缝的连续性，防止出现三向应力，并有利于焊接操作的进行，在次要构件的相应位置开设的焊缝穿越孔。

2.1.4 有效厚度 effective thickness

对接焊缝中，减去焊缝余高，由焊缝表面到焊缝根部的最小距离。

2.1.5 有效焊喉 effective throat

角焊缝中，不包括焊缝凸起或下凹部分，从焊缝表面到焊根的最小距离。

2.1.6 免于评定 prequalification of WPS

对于一些特定的焊接方法和参数、钢材、接头形式和焊接材料种类的组合，若满足本规范相应的规定，可以不做焊接工艺评定试验而直接采用标准的焊接工艺。

2.1.7 焊接环境温度 temperature of welding circumstance

施焊时，焊件周围环境的温度。

2.1.8 自保护电弧焊 selfshield arc welding

不需外加气体或焊剂保护，仅依靠焊丝药芯在高温时反应形成的熔渣和气体保护焊接区进行焊接的方法。

2.1.9 检测 testing

按照规定程序，由确定给定产品的一种或多种特性、进行检验、测试处理或提供服务所组成的技术操作。

2.1.10 检查 inspection

对材料、人员、工艺、过程或结果的核查，并确定其相对于特定要求的符合性，或在专业判断的基础上，确定相对于通用要求的符合性。

【说明】本规范给出了 10 个有关钢结构焊接方面的特定术语，同时标准《焊接术语》GB/T 3375 中所确立的相应术语均适用于本规范。本规范所确定的术语是从钢结构焊接的角度赋予其涵义的，不一定是其广泛适用的标准定义。

2.2 符 号

α	——	焊缝坡口角度
Φ	——	直径
Ψ	——	局部两面夹角
a	——	试样厚度
B	——	焊缝宽度
b	——	焊缝坡口根部间隙
C	——	焊缝余高
C_{eq}	——	钢材碳当量（适用于含碳量 $\geq 0.18\%$ 的钢）
P_{cm}	——	低碳微量合金元素钢的碳当量（适用于含碳量在 0.07~0.22%之间的钢）
d	——	对接焊缝错边
h	——	焊缝坡口深度
h_c	——	焊缝计算厚度
h_f	——	焊脚尺寸
HV ₁₀	——	维氏硬度
t	——	板厚
R_{eH}	——	上屈服强度
R_{eL}	——	下屈服强度
R_m	——	抗拉强度
A	——	断后伸长率
Z	——	断面收缩率

【说明】本规范给出了 20 个符号，并对每一个符号给出了定义，这些符号都是本规范各章节中所引用的，其中材料力学性能方面的符号，为与国家标准《金属材料 室温拉伸试验方法》GB/T 228 保持一致，采用了国际标准的性能符号，即用英文字母 R 代替旧符号的 σ ，用字母 A 代替旧符号的 δ ，用字母 Z 代替旧符号的 ψ ，鉴于目前相关的产品标准还不能同步修订的状况，为了避免出现混乱，建议：在过渡期内，试验报告可以在新的性能名称及其符号之后的括号内定出旧符号，例如：上屈服强度 $R_{eH}(\sigma_{SU})$ ，下屈服强度 $R_{eL}(\sigma_{SL})$ ，抗拉强度 $R_m(\sigma_b)$ ，规定非比例延伸强度 $R_{p0.2}(\sigma_{p0.2})$ ，断后伸长率 $A(\delta_5)$ ，断面收缩率 $Z(\Psi)$ ，等。

3 基本规定

3.0.1 钢结构工程焊接难度分为 A、B、C、D 四个难度等级，其难度等级划分见表 3.0.1。

表 3.0.1 钢结构工程焊接难度等级划分

焊接难度 影响因素① 焊接难度等级	板厚 (mm)	钢材分类②	受力状态	钢材碳当量③ $C_{eq, IIW}$ (%)
A 易	$t \leq 30$	I	一般静载拉、压	≤ 0.38
B 一般	$30 < t \leq 60$	II	静载且板厚方向 受拉或间接动载	$0.38 < C_{eq} \leq 0.45$
C 较难	$60 < t \leq 100$	III	直接动载、抗震设 防烈度大于等于 8 度	$0.45 < C_{eq} \leq 0.50$
D 难	$t > 100$	IV		$C_{eq} > 0.50$

注：①—根据上述因素所处最难等级确定整体焊接难度；
 ②—钢材分类见表 4.0.5
 ③— $C_{eq, IIW}$ (%) = $C + \frac{Mn}{6} + \frac{Cr + Mo + V}{5} + \frac{Cu + Ni}{15}$ (%) (适用于非调质钢)

【说明】本规范适用的钢材类别、结构类型比较广泛，基本上涵盖了目前钢结构焊接施工的实际需要。为了提高钢结构工程焊接质量，保证结构使用安全，本条表 3.0.1 根据影响施工焊接的各种基本因素将钢结构工程焊接按难易程度区分为易、一般、较难和难四个等级。针对不同情况，施工企业在承担钢结构工程时应具备与焊接难度相适应的技术条件，如施工企业的资质、焊接施工装备能力、施工技术和人员水平能力、焊接工艺技术措施、检验与试验手段、质保体系和技术文件等。

表 3.0.1 中钢材碳当量采用国际焊接学会推荐的公式，研究表明，该公式主要适用于含碳量较高的钢（含碳量 $\geq 0.18\%$ ），60 年代以后，世界各国为改进钢的性能和焊接性，大力发展了低碳微合金元素的低合金高强钢，对于这类钢，该公式已不适用，为此提出了适用于含碳量较低（ $0.07 \sim 0.22\%$ ）钢的碳当量公式 P_{cm} 。

$$P_{cm} (\%) = C + \frac{Si}{30} + \frac{Mn + Cu + Cr}{20} + \frac{Ni}{60} + \frac{Mo}{15} + \frac{V}{10} + 5B$$

但目前国内大部分现行钢材标准主要还是以 $C_{eq, IIW}$ 作为评价其焊接性优劣指标的，为了与钢材标准规定相一致，本规范仍然沿用 $C_{eq, IIW}$ 公式，对于含碳量 $< 0.18\%$ 的情况，可通过试验或采用 P_{cm} 评价钢材焊接性。

板厚的区分原则上按照目前国内钢结构中、厚板的使用普遍程度，将 $t < 30\text{mm}$ 定为易焊的结构，将 $t = 30 \sim 60\text{mm}$ 定为一般难度的，将 $t = 60 \sim 100\text{mm}$ 定为较难焊接的， $t > 100\text{mm}$ 定为难焊的结构。受力状态的区分原则上参照有关设计规程。

3.0.2 钢结构焊接工程设计、施工单位应具备与工程结构类型相应的设计或施工资质。当施工单位承担钢结构焊接工程施工详图设计时，应具有相应的设计资质或经原设计单位认可。

3.0.3 承担钢结构焊接工程的施工单位应具备下列基本条件：

- 1 具有相应的焊接质量管理体系和技术标准；
- 2 有相应资格的焊接技术人员、焊接检验人员、无损检测人员、焊工、焊接热处理人员；
- 3 具有与所承担工程焊接相适应的焊接方法、焊接设备、检验和试验设备；
- 4 检验仪器、仪表应经计量检定、校准合格且在有效期内；
- 5 具有与所承担工程的结构类型相适应的钢结构焊接工程施工组织设计（方案）、焊接作业指导书、焊接工艺评定文件等技术文件；
- 6 对承担焊接难度等级为 C 级和 D 级的施工单位，其焊接技术人员应具备高级技术职称。无损检测人员应具备 III 级资格；并应具有焊接工艺试验室。

【说明】鉴于目前国内钢结构工程承包的实际情况，结合近二十年来的实际施工经验和教训，要求承担钢结构工程制作安装的企业必须具有相应的资质等级、设备条件、焊接技术质量保证体系，并配备具有金属材料、焊接结构学、焊接工艺及设备等方面专业知识的焊接技术责任人员，强调对施工企业焊接相关从业人员的资质要求，明确其职责，是非常必要的。

随着大中城市现代化的进程，在钢结构的设计中越来越多地采用一些超高、超大新型钢结构。这些结构中焊接节点设计复杂，接头拘束度较大，一旦发生质量问题，尤其是裂纹，往往对工程的安全、工期和投资造成很大损失。目前，重大工程中经常采用一些进口钢材或新型国产钢材，这就要求施工企业全面了解其冶炼、铸造、轧制上的特点，掌握钢材的焊接性，进而制订正确的焊接工艺措施，确保焊接施工质量。因此本条中特别规定特殊结构或采用高强度钢材、特厚材料及焊接新工艺的钢结构工程，其制作、安装单位应具备相应的焊接工艺试验室和基本的焊接试验开发技术人员是很必要的。

3.0.4 钢结构焊接相关人员的资格应符合下列规定：

- 1 焊接技术人员应具有中级以上技术职称，并接受过专门的焊接技术培训，且有一年以上焊接生产或施工实践经验；
- 2 焊接检验人员应接受过专门的技术培训，有一定的焊接实践经验和技术水平，并具有检验人员上岗资格证；
- 3 无损检测人员必须由专业机构考核合格，其资格证书应在有效期内，并按考核合格项目及权限从事无损检测和审核工作；
- 4 焊工应按本规范第 10 章规定考试合格，并取得资格证书，其施焊范围不得超越资格证书的规定；

5 焊接热处理人员应具备相应的专业技术。用电加热设备加热时，其操作人员应经过专业培训。

【说明】焊接相关人员，包括焊工、焊接技术人员、焊接检验人员、无损检测人员、焊接热处理人员，是焊接实施的直接或间接参与者，是焊接质量控制环节中的重要组成部分，焊接从业人员的专业素质是关系到焊接质量的关键因素，2008年北京奥运会场馆钢结构工程的成功建设和四川彩虹大桥的倒塌，从正反两个方面都说明了加强焊接从业人员管理的重要性。近年来，随着我国钢结构的突飞猛进，焊接从业人员的数量急剧增加，但由于国内没有相应的准入机制和标准，缺乏对相关人员的考核管理（目前只有对焊工和检测人员的考试规定），致使国内一些钢结构企业尤其是中小企业焊接从业人员尤其是技术管理人员良莠不齐，十分混乱，造成一些钢结构工程在生产制作、施工安装过程中的粗制滥造，给整个工程质量埋下安全隐患，这对于我国蒸蒸日上的钢结构行业无疑是一个亟待解决的问题，因此本规范对焊接相关人员的资格作出了明确规定，借以加强对各类人员的管理。

3.0.5 钢结构焊接工程相关人员的职责应符合下列规定：

1 焊接技术人员负责组织进行焊接工艺评定，编制焊接工艺方案及技术措施和焊接作业指导书或焊接工艺卡，处理施工过程中的焊接技术问题；

2 焊接检验人员负责对焊接作业进行全过程的检查和控制，出具检查报告；

3 无损检测人员应按设计文件或相应规范规定的探伤方法及标准，对受检部位进行探伤，出具检测报告；

4 焊工应按照焊接工艺文件的要求施焊；

5 焊接热处理人员应按照焊接作业指导书及相应的操作规程进行作业。

【说明】本条对焊接相关人员的职责作出了规定，其中焊接检验人员负责对焊接作业进行全过程的检查和控制，出具检查报告，所谓检查报告，是根据若干检测报告的结果，通过对材料、人员、工艺、过程或质量的核查进行综合判断，确定其相对于特定要求的符合性，或在专业判断的基础上，确定相对于通用要求的符合性，并出具的书面报告，如焊接工艺评定报告、焊接材料复验报告等，检测报告与检查报告不同，检测报告是对某一产品的一种或多种特性进行测试并提供检测结果，如材料力学性能检测报告、无损检测报告等。

出具检测报告、检查报告的检测机构或检查机构均应有具有相应检测、检查资质，其中，检测机构应通过国家认证认可监督管理委员会的 CMA 计量认证（具备国家有关法律、行政法规规定的基本条件和能力，可以向社会出具具有证明作用的数据和结果）或中国合格评定国家认可委员会的试验室认可（符合 ISO/IEC17025《检测和校准试验室能力的通用要求》（CNAS-CL01《检测和校准试验室能力认可准则》）的要求）。

3.0.6 钢结构焊接工程相关人员的安全、健康及作业环境应遵守国家现行安全健康相关标准的规定。

【说明】焊接过程是钢材的热加工过程，焊接过程中产生的火花、热量、飞溅物、噪声以及烟尘等都是影响焊接相关人员身心健康、安全的不可忽视的因素，因此焊接环境中的设备用电、气瓶及辅助机具的使用，必须遵守国家现行安全健康相关标准的规定。

4 材料

4.0.1 钢结构用钢材及焊接材料应符合设计文件的要求，并应具有钢厂和焊接材料厂出具的产品质量证明书或检验报告，其化学成分、力学性能和其它质量要求应符合国家现行标准的规定。

4.0.2 钢材的化学成分、力学性能复验应符合国家现行相关工程质量验收标准的规定。

【说明】钢材的化学成份决定了钢材的碳当量数值，是影响钢材的焊接性和焊接接头安全性的重要因素之一，直接影响焊接工艺参数和工艺措施的制订。对于钢结构焊接施工企业不仅要保证焊接接头的力学性能符合设计要求，而且在工程前期准备阶段就应确切地了解所用钢材的实际成分和有关性能，以作为焊接性试验、焊接工艺评定以及制作、安装焊接工艺参数及措施制订的依据，因而应按国家现行有关工程质量验收规范要求对钢材的成分、性能进行必要的复验。

不论对于国产钢材或国外钢材，其焊接均应按本规范第6章的要求经过工艺评定试验后，制订出相应的焊接工艺文件或指导书方可在工程中施焊。钢材的碳当量，只是作为制订焊接工艺评定方案时必须考虑的重要因素，而非唯一因素。

4.0.3 焊接材料（焊条、焊丝和焊剂）的复验应符合国家现行相关工程质量验收标准的规定，复验时的组批规则按生产批号进行，检验项目及代表数量应按相应的国家焊接材料标准执行。复验应由国家技术质量监督部门认可的质量监督检测机构进行。

【说明】焊接填充材料的选配原则，根据设计要求除保证焊接接头强度、塑性不低于钢材标准规定的下限值以外，还应保证接头的冲击韧性不低于母材标准规定的冲击韧性下限值。

4.0.4 钢结构工程中选用的新材料必须经过新产品鉴定。钢材应具备完善的焊接性资料、指导性焊接工艺、热加工和热处理工艺参数、相应钢材的焊接接头性能数据等资料；焊接材料应由生产厂提供熔敷金属化学成分、性能鉴定资料及指导性施焊参数；新材料经专家论证、评审和焊接工艺评定合格后，方可在工程中采用。

【说明】鉴于目前国内新材料技术开发工作发展迅速，新产品的性能、质量良莠不齐，其使用必须有严格的规定。新材料是指未列入国家或行业标准材料，或已列入国家或行业标准，但对钢厂或焊接材料生产厂为首次试制或生产。

4.0.5 国内钢结构常用钢材按其标称屈服强度分类见表4.0.5。

表4.0.5 常用钢材分类

类别号	标称屈服强度	钢材牌号举例	对应标准号
I	≤295MPa	Q195、Q215、Q235、Q275	GB/T 700
		Q295	GB/T 1591

		20、25、15Mn、20Mn、25Mn	GB/T 699
		Q235q	GB/T 714
		Q235GJ	GB/T 19879
		Q235GNH	GB/T 4171
		Q235NH、Q295NH	GB/T 4172
		ZG 200-400H、ZG 230-450H、ZG 275-485H	GB/T 7659
		ZGD270-480、ZGD290-510	GB/T 14408
II	>295MPa~ 370MPa	Q345	GB/T 1591
		Q345q、Q370q	GB/T 714
		Q345GJ	GB/T 19879
		Q355GNH	GB/T 4171
		Q355NH	GB/T 4172
		ZGD345-570	GB/T 14408
III	>370MPa~ 420MPa	Q390、Q420	GB/T 1591
		Q390GJ、Q420GJ	GB/T 19879
		Q420q	GB/T 714
		Q415NH	GB/T 4172
		ZGD410-620	GB/T 14408
IV	>420MPa	Q460	GB/T 1591
		Q460GJ	GB/T 19879
		Q460NH、Q500NH、Q550NH	GB/T 4172
注：国内新材料和国外钢材按其屈服强度级别归入相应类别。			

【说明】钢种的分类有多种方式，可按化学成分、强度、供货状态、碳当量等进行分类。按化学成分 钢种可以分为低碳钢、低合金钢和不锈钢等。按屈服强度 钢种可以分为 235MPa、295MPa、345MPa、370MPa、390MPa、420MPa、460MPa 等。按照供货状态，钢种可分为热轧钢、正火钢，控轧钢、控轧控冷（TMCP）钢、TMCP+回火处理、淬火+回火钢、淬火+自回火钢等。

本章正文中常用钢材分类是按强度级别分的，主要涉及屈服点在 460MPa 及其以下的钢种，对于屈服点在 460MPa 以上的钢种可参照本规范的规定进行焊接工艺评定，等积累足够试验数据后，再增加新的分类。常用国外钢材的分类见表 1。

表 1 常用国外钢材的分类

类别号	屈服点	国外钢材标准及其牌号举例	屈服强度范围 (MPa)	碳当量 $CE_{IIW} \leq$ (%)	焊接裂纹敏感指数 $P_{cm} \leq$ (%)	冲击功 CVN
I	235 及以下	JIS G 3106-2004 SM400 (A、B $t \leq 200\text{mm}$; C $t \leq 100\text{mm}$) $t \leq 50\text{mm}$ $> 50 \sim 100\text{mm}$	195 ~ 245	0.44 0.47	0.28 0.30	B、C 0°C 27J
		JIS G 3136 ~ 2005 SN400 (A、B $t > 6 \sim 100\text{mm}$; C $t > 16 \sim 100\text{mm}$)	215 ~ 355	0.36	0.26	B、C 0°C 27J

		EN 10025-2:2004 t≤250mm S185	145 ~ 185	/	/	无
		EN 10025-2:2004 S235 JR t≤250mm S235J0 t≤250mm S235J2 t≤400mm	175 ~ 235 175 ~ 235 165 ~ 235	/	/	(27J) 20°C 0°C -20°C
		EN 10025-5:2004 S235 J0W t≤150mm S275 J2W t≤150mm	195 ~ 235	/	/	(27J) 0°C -20°C
		EN 10149-3-1996 t≤20mm S260NC	260	/	/	/
		ASTM A36/A36M-05	≥250	/	/	
II	> 235~ 345	ASTM A572/A572M-06 Gr42 (t≤150mm)	290	/	/	/
		EN 10149-3:1996 t≤20mm S315NC	315	/	/	/
		EN 10149-2:1996 t≤20mm S315MC	315	/	/	/
		JIS G 3106-2004 SM490 (A、B t≤200mm ; C t≤100mm) t≤50mm > 50 ~ 100mm	275 ~ 325	0.38 0.40	0.24 0.26	27J B、C 0°C
		JIS G 3106-2004 SM490Y (A、B t≤100mm) t≤50mm > 50 ~ 100mm	325 ~ 365	0.38 0.40	0.24 0.26	27J B 0°C
		EN 10025-2:2004 t≤250mm S295	225 ~ 295	/	/	无
		EN 10025-2:2004 S275 JR t≤250mm S275 J0 t≤250mm S275 J2 t≤400mm	205 ~ 275 205 ~ 275 195 ~ 275	/	/	(27J) 20°C 0°C -20°C
		EN 10025-3:2004 S275 N t≤250mm S275 NL t≤250mm	205 ~ 275	t≤100,0.40 ; t(100 , 250) 0.42	/	(27J) -30°C (-20 °C、 40J) -50°C
		EN 10025-4:2004 S275 M t≤150mm S275 ML t≤150mm	240 ~ 275	t≤40,0.34 ; t(40,63)0.35 ; t(63,150) 0.38	/	(27J) -30°C (-20 °C、 40J) -50°C
		JIS G 3136-2005 SN490 (B t > 6-100mm ; C > 16-100mm) t≤40mm > 40-100mm	295 ~ 445	0.44 0.46	0.29	B、C 0°C 27J
		EN 10025-2:2004 t≤250mm S335	255 ~ 335	/	/	/

		EN 10025-2:2004 S355 JR t≤250mm S535J0 t≤250mm S355J2 t≤400mm S355K2 t≤400mm(150 , 250 , 400)	275 ~ 355 275 ~ 355 265 ~ 355 265 ~ 355	/	/	20°C , 27J 0°C , 27J -20°C , 27J -20°C , (40 , 33 , 33) J
		EN 10025-3:2004 S355 N t≤250mm S355 NL t≤250mm	275 ~ 355	t≤63 , 0.43 ; t (63 , 250) 0.45	/	(27J) -30°C (-20 °C、 40J) -50°C
		EN 10025-4:2004 S355 M t≤150mm S355 ML t≤150mm	320 ~ 355	t≤40,0.39 ; t(40,63) , 0.40;t(63,15 0) 0.45	/	(27J) -30°C (-20 °C、 40J) -50°C
		EN 10025-5:2004 S355 J0WP t≤40mm S355 J2WP t≤40mm	345 ~ 355	/	/	(27J) 0°C -20°C
		EN 10025-5:2004 S355 J0W t≤150mm S355 J2W t≤150mm S355 K2W t≤150mm	295 ~ 355	/	/	(27J) 0°C -20°C -30°C (-20 °C、 40J)
		ASTM A572/A572M-06 Gr50 (t≤100mm)	345	/	/	/
		EN 10149-3:1996 t≤20mm S355NC	355	/	/	/
		EN 10149-2:1996 t≤20mm S355MC	355	/	/	/
III	> 345 ~420	JIS G 3106-2004 SM520 (B、C t≤100mm) t≤50mm > 50-100mm	325 ~ 365	0.40 0.42	0.26 0.27	0°C B 27J C 47J
		EN 10025-2:2004 t≤250mm S360	285 ~ 360		/	无
		ASTM A913/ A913M -07Gr50	≥345	≤0.38		
		ASTM A572/A572M-06 Gr55 (t≤50mm)	380	/	/	/
		ASTM A572/A572M-06 Gr60 (t≤32mm)	415	/	/	/
		ASTM A913/ A913M -07 Gr60	≥415	≤0.40	/	
IV	> 420 ~460	JIS G 3106-2004 SM570 (t≤100mm) t≤50mm > 50-100mm	420 ~ 460	0.44 0.47	0.26 0.27	-5°C 47J
		ASTM A572/A572M-06 Gr65 (t≤32mm)	450	/	/	/
		EN 10025-3:2004		t≤63,0.48 ;	/	(27J)

	S420 N t≤250mm	320 ~ 420	t (63,100) 0.50 ; t(100 , 250) 0.52		-30°C (-20 °C、 40J) -50°C
	S420 NL t≤250mm				(27J)
	EN 10025-4:2004 S420 M t≤150mm	365 ~ 420	t≤16,0.43 ; t(16,40), 0.45; t (40, 63)0.46;t(63, 150) 0.47	//	-30°C (-20 °C、 40J) -50°C
	S420 ML t≤150mm				
	EN 10149-3:1996 t≤20mm S420NC	420	/	/	/
	EN 10149-2:1996 t≤20mm S420MC	420	/	/	/
	EN 10025-2:2004 S450 J0 t≤150mm	380 ~ 450		/	0°C 27J
	EN 10025-3:2004 S460 N t≤200mm	370 ~ 460	t≤63,0.53 ; t (63,100) 0.54 ; t(100 , 200) 0.55	/	(27J) -30°C (-20 °C、 40J) -50°C
	S460 NL t≤200mm				
	EN 10025-4:2004 S460 M t≤150mm	385 ~ 460	t≤16,0.45 ; t(16,40), 0.46; t (40, 63)0.47;t(63, 150) 0.48	/	(27J) -30°C (-20 °C、 40J) -50°C
	S460 ML t≤150mm				
	EN 10025-6:2004 S460 Q t≤150mm S460 QL t≤150mm S460 QL1 t≤150mm	400 ~ 460	t≤50,0.47 ; t(50,100), 0.48; t (100, 150)0.50	/	(30, 27J) -20°C -40°C -60°C
	EN 10149-2:1996 t≤20mm S460MC	460	/	/	/
	ASTM A913/ A913M -07 Gr65	≥450	≤0.43	/	/
注：除日本标准采用的碳当量为 CE _(JIS) (%)；其他标准采用的为 CE _(EN) (%)。					

4.0.6 T形、十字形、角接接头，当其翼缘板厚度等于或大于 40mm 时，设计宜采用对厚度方向性能有要求的钢板。钢材的厚度方向性能级别应根据工程的结构类型、节点形式及板厚和受力状态等情况按《厚度方向性能钢板》GB/T5313-1985 进行选择。

【说明】T形、十字形、角接节点，当翼缘板较厚、节点形式复杂、焊缝集中时，由于焊接收缩应力较大，而且节点拘束度大，而使板材在近缝区或近板厚中心区沿轧制带状组织晶间产生台阶状层状撕裂。这种现象在国内外工程中屡有发生。焊接工艺技术人员虽然针对这一问题研究出一些改善、克服层状撕裂的工艺措施，取得了一定的实践经验。但要从根本上解决问题，必须提高钢材自身的厚度方向即 Z 向性能。因此在设计选材阶段开始就采用对钢材厚度方向有性能要求的钢板。

国家标准《建筑结构用钢板》GB/T19879-2005，对于厚度方向性能有要求的钢板，在质量等级后面加上厚度方向性能级别（Z15、Z25 或 Z35），如 Q235GJD Z25。有厚度方向性能要求时，P、S 含量要求见表 2。

表 2 结构用碳钢规定厚度方向性能时的 P、S 含量的要求

厚度方向上性能级别	磷含量(质量分数), (%)	硫含量(质量分数), (%)
Z15	≤0.020	≤0.010
Z25		≤0.007
Z35		≤0.005

4.0.7 焊条应符合现行国家标准《碳钢焊条》GB /T 5117、《低合金钢焊条》GB /T 5118 的规定。

4.0.8 焊丝应符合现行国家标准《熔化焊用钢丝》GB/T 14957、《气体保护电弧焊用碳钢、低合金钢焊丝》GB/T 8110 及《碳钢药芯焊丝》GB/T 10045、《低合金钢药芯焊丝》GB/T 17493 的规定。

4.0.9 埋弧焊用焊丝和焊剂应符合现行国家标准《埋弧焊用碳素钢焊丝和焊剂》GB/T 5293、《埋弧焊用低合金钢焊丝和焊剂》GB /T12470 的规定。

【说明】4.0.7 至 4.0.9 焊接材料熔敷金属中扩散氢的测定方法依据 GB/T 3965-1995 进行。水银置换法只用于焊条电弧焊；甘油置换法和气相色谱法适用于焊条电弧焊、埋弧焊及气体保护焊。当用甘油置换法测定的熔敷金属材料中的扩散氢含量小于 2ml/100g 时，必须使用气相色谱法测定。正文中钢材分类为Ⅲ、Ⅳ类钢种匹配的焊接材料扩散氢含量指标，由供需双方协商确定，也可以要求供应商提供。埋弧焊时应按现行国家标准并根据钢材的强度级别、质量等级和牌号选择适当焊剂，同时尽可能有良好的脱渣性等焊接工艺性能。

4.0.10 气体保护焊使用的氩气应符合现行国家标准《氩气》GB/T 4842 的规定，其纯度不应低于 99.95%。

4.0.11 气体保护焊使用的二氧化碳应符合国家现行标准《焊接用二氧化碳》HG/T2537 的规定。焊接难度为 C、D 级和特殊钢结构工程中主要构件的重要焊接节点，采用的二氧化碳质量应符合该标准中优等品的要求。

【说明】国家现行标准《焊接用二氧化碳》HG/T2537-1993 中规定，优等品要求二氧化碳含量 (V/V) 不得低于 99.9%，水蒸气与乙醇总含量 (m/m) 不得高于 0.005%；一等品要求二氧化碳含量 (V/V) 不得低于 99.7%，水蒸气与乙醇总含量 (m/m) 不得高于 0.02%；合格品要求二氧化碳含量 (V/V) 不得低于 99.5%，水蒸气与乙醇总含量 (m/m) 不得高于 0.05%。分类见下表 3。重要焊接节点的定义参照《钢结构工程施工质量验收规范》GB50205-2001。

表 3 焊接用二氧化碳组分含量的要求

项 目	组分含量		
	优等品	一等品	合格品
二氧化碳含量, V/V, 10 ⁻² ≥	99.9	99.7	99.5

液态水	不得检出	不得检出	不得检出
油			
水蒸气+乙醇含量, m/m, $10^{-2} \leq$	0.005	0.02	0.05
气味	无异味	无异味	无异味
注：对以非发酵法所得的二氧化碳，乙醇含量不作规定。			

4.0.12 栓钉焊使用的栓钉及焊接瓷环应符合现行国家标准《电弧螺柱焊用圆柱头焊钉》GB 10433 的规定。

5 焊接连接构造设计

【说明】章节名称由原规程的“焊接节点构造”更改为“焊接连接构造设计”。

(1) 本章实质为对“设计”的规定要求，定义为“设计”是包括美国焊接规范在内的技术规范的通用规则；

(2) 从国家规范层面上明确该技术内容的技术责任，对改变我国钢结构工程设计“工程师对焊接连接技术不熟悉，设计施工图纸表述不详细”的普遍现状有重要的改进作用；

(3) 由“节点”改为“连接”的原因如下：

- ① “连接”的含义比“节点”更广泛，因而更适合；
- ② “节点”对于设计人员已有固定的概念，易产生狭隘的理解；
- ③ 与我国《钢结构设计规范》中相关内容定义的“焊缝连接”相对应。

5.1 一般规定

5.1.1 钢结构焊接连接构造设计，应符合下列要求：

- 1 尽量减少焊缝的数量和尺寸；
- 2 焊缝的布置宜对称于构件截面的中和轴；
- 3 节点区留有足够空间，便于焊接操作和焊后检测；
- 4 采用刚度较小的节点形式，宜避免焊缝密集和双向、三向相交；
- 5 焊缝位置避开高应力区；
- 6 根据不同焊接工艺方法合理选用坡口形状和尺寸。

【说明】钢结构焊接节点的设计原则，主要应考虑便于焊工操作以得到致密的优质焊缝，尽量减少构件变形、降低焊接收缩应力的数值及其分布不均匀性 尤其是要避免局部应力集中。

现代建筑钢结构类型日趋复杂，施工中会遇到各种焊接位置。现在无论是工厂制作还是工地安装施工中仰焊位置已广泛应用，焊工技术水平也已提高，因此本规范未把仰焊列为应避免的焊接操作位置。

对于截面对称的构件，焊缝布置对称于构件截面中和轴的规定是减少构件整体变形的根本措施。但对于桁架中角钢类非对称型材构件端部与节点板的搭接角焊缝，并不需要把焊缝对称布置，因其对构件变形影响不大，也不能提高其承载力。

为了满足建筑艺术的要求，钢结构体形的日益多样化，这往往使节点复杂、焊缝密集甚至于立体交叉，而且板厚大、拘束度大使焊缝不能自由收缩，导致双向、三向焊接应力产生，这种焊接残余应力一般能达到钢材的屈服强度值。这对焊接延迟裂纹以及板材层状撕裂的产生是极重要的影响因素之一。一般在选材上采取控制碳当量，控制焊缝扩散氢含量，工艺上采取预

热甚至于后热消氢处理，但即使不产生裂纹，施焊后节点区在焊接收缩应力作用下，由于晶格畸变产生的微观应变，将使材料塑性下降，相应强度及硬度增高，使结构在工作荷载作用下产生脆性断裂的可能性增大。因此，要求节点设计时尽可能避免焊缝密集、交叉并使焊缝布置避开高应力区是很必要的。

此外，为了结构安全而对焊缝要求宁大勿小这种做法是不正确的，不论设计、施工或监理各方都要走出这一概念上的误区。

5.1.2 设计施工图、制作详图中标识的焊缝符号应符合现行国家标准《焊缝符号表示方法》GB 324 和《建筑结构制图标准》GB/T 50105 的规定。

【说明】施工图中采用统一的标准符号标注如焊缝计算厚度、焊接坡口形式等焊接有关要求，可以避免在工程实际中因理解偏差而产生质量问题。

5.1.3 钢结构设计施工图中应标明下列焊接技术要求：

- 1 明确规定构件采用钢材和焊接材料的牌号或型号、性能及相关的国家现行标准；
- 2 明确规定结构构件相交节点的焊接部位、焊接方法、有效焊缝长度、焊缝坡口形式和尺寸、焊脚尺寸、部分焊透焊缝的焊透深度、焊后热处理要求；
- 3 明确规定焊缝质量等级，有特殊要求时，应标明无损检测的方法和抽查比例；
- 4 明确规定工厂制作单元及构件拼装节点的允许范围，必要时提出结构设计内力图。

5.1.4 钢结构制作详图中应标明下列焊接技术要求：

- 1 应对设计施工图中所有焊接技术要求进行详细标注；
- 2 应明确标注焊缝剖口详细尺寸，并标注钢垫衬尺寸；
- 3 对于重型、大型钢结构，应明确工厂制作单元和工地拼装焊接的位置，标注工厂制作或工地安装焊缝；
- 4 应根据运输条件、安装能力、焊接可操作性和设计允许范围确定构件分段位置和拼接节点，按设计规范有关规定进行焊缝设计并提交设计单位进行安全审核。

【说明】5.1.3 及 5.1.4 明确钢结构设计施工图与制作详图的具体技术要求：

(1) 《钢结构设计规范》第 1.0.5 条 (强规)

“在钢结构设计文件中应注明建筑结构设计使用年限、钢材牌号、连接材料的型号 (或钢号) 和对钢材所要求的力学性能、化学成分及其他的附加保证项目。此外，还应注明所要求的焊缝形式、焊缝质量等级、端面刨平顶紧部位及对施工的要求。”其中“对施工的要求”指的是什么没有明确，作为规范的强制性条文，没有可操作性。这就需要在本规范中予以明确。

(2) 依据国家住房和城乡建设部《建筑工程设计文件编制深度规定》(2008 版) 第 4.4.10 条，钢结构设计制图分为钢结构设计施工图和钢结构施工详图两个阶段。钢结构设计施工图应

由具有设计资质的设计单位完成,其内容和深度应满足进行钢结构制作详图设计的要求。钢结构制作详图一般应由具有钢结构专项设计资质的加工制作单位完成,也可由有该项资质的其它单位完成。钢结构施工图不包括钢结构制作详图的内容。

(3) 本次规范编制依据《建筑工程设计文件编制深度规定》(2008版)、国家标准图《钢结构设计制图深度和表示方法》(03G102),同时参照美国《钢结构焊接规范》AWS D1.1对两阶段图纸焊接技术要求进行规定。

(4) 由于构件的分段制作或安装焊缝位置对结构的承载性能有重要影响,同时考虑运输、吊装和施工的方便,特别强调应在设计施工图中明确规定工厂制作和现场拼装节点的允许范围,同时明确要求制作详图应根据运输条件、安装能力、焊接可操作性和设计允许范围确定构件分段位置和拼接节点,按设计规范有关规定进行焊缝设计并提交设计单位进行安全审核,以便施工企业遵照执行,保证工程焊接质量与结构安全。

(5) 建议将第 5.1.3 条, 5.1.4 条作为强制性条文

① 焊缝连接是节点安全的关键因素

② 焊缝连接设计(设计施工图、制作详图)的表达内容、深度,我国钢结构工程的实际执行情况混乱,需要进行强化要求与执行。

③ 我国《钢结构设计规范》第 1.0.5 条有关焊缝连接的内容要求为“强制性条文”。

5.1.5 设计应根据结构的重要性、荷载特性、焊缝形式、工作环境以及应力状态等情况,按下述原则分别选用不同的焊缝质量等级:

1 在承受动荷载且需要进行疲劳验算的构件中,凡要求与母材等强连接的焊缝应予焊透,其质量等级为:

1) 作用力垂直于焊缝长度方向的横向对接焊缝或 T 形对接与角接组合焊缝,受拉时应为一级,受压时应为二级;

2) 作用力平行于焊缝长度方向的纵向对接焊缝应为二级。

2 不需要疲劳计算的构件中,凡要求与母材等强的对接焊缝宜予焊透,其质量等级当受拉时应不低于二级,受压时宜为二级。

3 重级工作制(A6~A8)和起重量 $Q \geq 50t$ 的中级工作制(A4、A5)吊车梁的腹板与上翼缘之间以及吊车桁架上弦杆与节点板之间的 T 形接头焊缝均要求焊透,焊缝型式宜为对接与角接的组合焊缝,其质量等级不应低于二级。

4 部分焊透的对接焊缝、不要求焊透的 T 形接头采用的角焊缝或部分焊透的对接与角接组合焊缝,以及搭接连接采用的角焊缝,其质量等级为:

1) 对直接承受动荷载且需要验算疲劳的结构和吊车起重量等于或大于 50t 的中级工作

制吊车梁，焊缝的外观质量等级应符合二级；

2) 对其他结构，焊缝的外观质量等级可为三级。

【说明】焊缝质量等级是焊接技术的重要控制指标，本规范参照《钢结构设计规范》做出了相应规定。

5.2 焊缝坡口形状和尺寸

5.2.1 接头形式及坡口形状代号应符合表 5.2.1 规定；

表 5.2.1 接头型式及坡口形状代号

接头型式			坡口形状	
代号	名称		代号	名称
板接头	B	对接接头	I	I 形坡口
	T	T 形接头	V	V 形坡口
	X	十字接头	X	X 形坡口
	C	角接头	L	单边 V 形坡口
	F	搭接接头	K	K 形坡口
	管接头 (图 5.2.1)	T	T 形接头	U \oplus
K		K 形接头	J \oplus	单边 U 形坡口
Y		Y 形接头	注： \oplus —当钢板厚度 $\geq 50\text{mm}$ 时，可采用 U 形或 J 形坡口。	

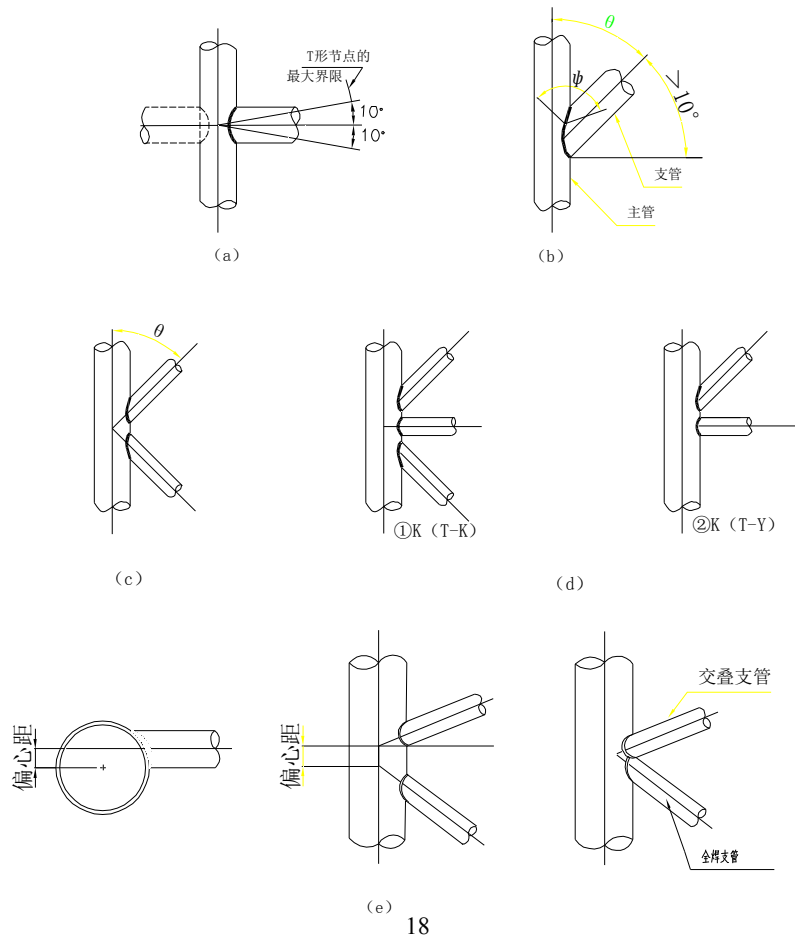


图 5.2.1 管接头形式示意

- (a) T (X) 形节点; (b) Y 形节点; (c) K 形节点;
(d) K 形复合节点; (e) 偏离中心的连接

5.2.2 焊接接头坡口形状、尺寸及标记方法应符合附录 B。

【说明】5.2.1-5.2.2 现行国家标准《气焊、手工电弧焊及气体保护焊焊缝坡口基本形式与尺寸》GB 985 和《埋弧焊焊缝坡口的基本形式和尺寸》GB 986 中规定了坡口的通用形式，其中坡口部分尺寸均给出了一个范围，并无确切的组合尺寸；GB 985 中板厚 40mm 以上、GB 986 中板厚 60mm 以上均规定采用 U 形坡口，并且没有焊接位置规定及坡口尺寸及装配允差规定。总的来说上述两个国家标准比较适合于可以使用焊接变位器等工装设备及坡口加工、组装较高的条件，如机械行业中的焊接加工，对建筑钢结构制作的焊接施工则不太适合，尤其不适合于建筑钢结构工地安装中各种钢材厚度和焊接位置的需要。目前大型、大跨度、超高层建筑钢结构均由国内进行施工图设计，在本规范中，将坡口形状和尺寸的规定与国际先进国家标准接轨是十分必要的。美国与日本国家标准中全焊透焊接坡口差异不大，部分焊透焊接坡口的规定有些差异。美国《钢结构焊接规范》AWS D1.1 中对部分焊透焊接坡口的最小焊缝尺寸规定值较小，工程中很少应用。日本建筑施工标准规范《钢结构工程》JASS 6 (96 年版) 所列的日本钢结构协会《焊接坡口标准》JSSI 03 (92 年底版) 中，规定部分焊透焊缝的最小坡口深度为 $2\sqrt{t}$ (t 为板厚)。实际上日本和美国的焊接坡口形式标准在国际和国内均已广泛应用。本规范参考了日本标准的分类排列方式，综合选用美、日两国标准的内容，制订了三种常用焊接方法的标准焊接坡口形式、尺寸。

5.3 焊缝的计算厚度

5.3.1 全焊透的对接焊缝及对接与角接组合焊缝，采用双面焊时，反面应清根后焊接，其计算厚度 h_e 。对于对接焊缝应为焊接部位较薄的板厚，对于对接与角接组合焊缝（图 5.3.1），其计算厚度为坡口根部至焊缝两侧表面（不计余高）的最短距离之和；采用加垫板单面焊，当坡口形状、尺寸符合本规范附录表 B.0.2~ B.0.4 的要求时，其计算厚度 h_e 应为坡口根部至焊缝表面（不计余高）的最短距离。

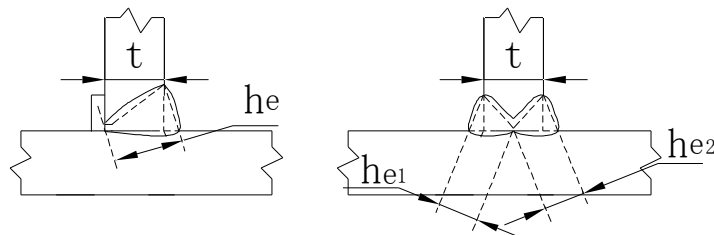


图 5.3.1 全焊透的对接与角接组合焊缝计算厚度示意

5.3.2 部分焊透对接焊缝及对接与角接组合焊缝，其焊缝计算厚度 h_e （见图 5.3.2）应根据焊接方法、坡口形状及尺寸、焊接位置不同，分别对坡口深度 h 进行折减。各种类型部分焊透焊缝的计算厚度 h_e 应符合表 5.3.2 的规定。

V 形坡口 $\alpha \geq 60^\circ$ 及 U、J 形坡口，当坡口尺寸符合附录表 B.0.5~B.0.7 的规定时，焊缝计算厚度 h_e 应为坡口深度 h 。

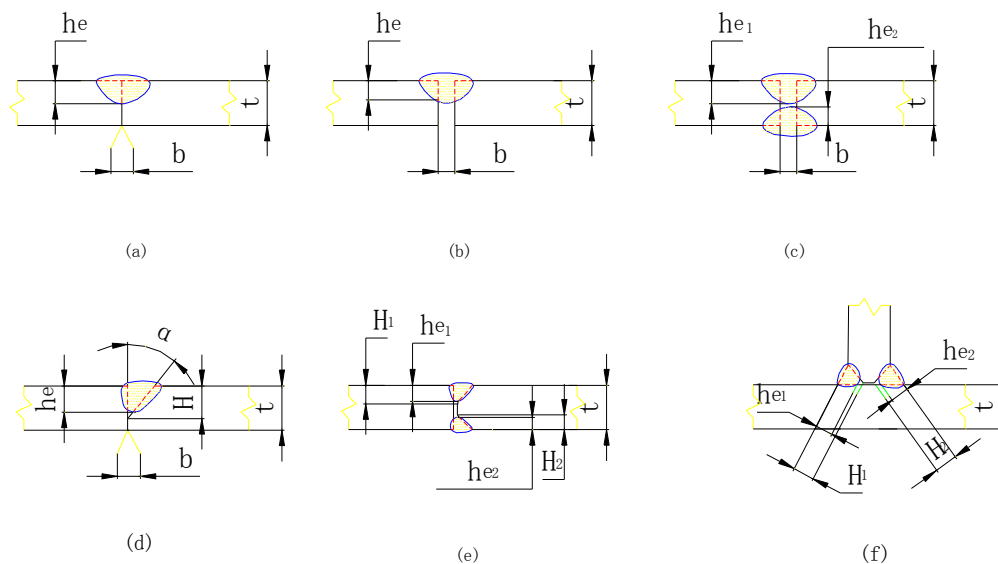


图 5.3.2 部分焊透的对接焊缝及对接与角接组合焊缝计算厚度示意

表 5.3.2 部分焊透的对接焊缝及对接与角接组合焊缝计算厚度

示意图号	坡口形式	焊接方法	t (mm)	α ($^\circ$)	b (mm)	p (mm)	焊接位置	焊缝计算厚度 h_e (mm)
5.3.2(a)	I 形坡口 单面焊	手工 电弧焊	3		1~1.5		全部	$t-1$
5.3.2(b)	I 形坡口 单面焊	手工 电弧焊	$>3, \leq 6$		$\frac{t}{2}$		全部	$\frac{t}{2}$
5.3.2(c)	I 形坡口 双面焊	手工 电弧焊	$>3, \leq 6$		$\frac{t}{2}$		全部	$\frac{3}{4}t$
5.3.2(d)	单 V 形坡口	手工 电弧焊	≥ 6	45°	0	3	全部	$H-3$
5.3.2(d)	L 形坡口	气体 保护焊	≥ 6	45°	0	3	F, H	H
							V, O	$H-3$
5.3.2(d)	L 形坡口	埋弧焊	≥ 12	60°	0	6	F	H
							H	$H-3$
5.3.2 (e)、(f)	K 形坡口	手工 电弧焊	≥ 8	45°	0	3	全部	H_1+H_2-6
5.3.2	K 形坡口	气体	≥ 12	45°	0	3	F, H	H_1+H_2

(e)、(f)		保护焊					V, 0	H_1+H_2-6
5.3.2 (e)、(f)	K形坡口	埋弧焊	≥ 20	60°	0	6	F	H_1+H_2

5.3.3 搭接角焊缝及直角角焊缝的计算厚度 h_e (见图 5.3.3) 应分别按下列公式计算:

1 当间隙 $b \leq 1.5$ 时, $h_e = 0.7h_f$ (5.3.3-1)

2 当间隙 $1.5 < b \leq 5$ 时, $h_e = 0.7(h_f - b)$ (5.3.3-2)

塞焊和槽焊焊缝的计算厚度可按角焊缝的计算方法确定。

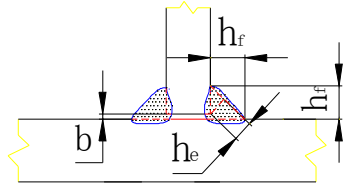


图 5.3.3 直角角焊缝及搭接角焊缝计算厚度示意

5.3.4 斜角角焊缝的计算厚度 h_e , 应根据两面夹角 ψ 按下列公式计算:

1 $\psi = 60^\circ \sim 135^\circ$ [图 5.3.4 (a)、(b)、(c)]:

当间隙 b 、 b_1 或 $b_2 \leq 1.5$ 时, $h_e = h_f \cos \frac{\psi}{2}$ (5.3.4-1)

当间隙 $1.5 < b$ 、 b_1 或 $b_2 \leq 5$ 时, $h_e = \left[h_f - \frac{b(\text{或 } b_1, b_2)}{\sin \psi} \right] \cos \frac{\psi}{2}$ (5.3.4-2)

式中 ψ ——两面夹角 ($^\circ$);

h_f ——焊脚尺寸 (mm);

b 、 b_1 或 b_2 ——接头根部间隙 (mm)。

2 $30^\circ \leq \psi < 60^\circ$ (图 5.3.4 (d)): 应将公式 (5.3.4-1)、(5.3.4-2) 所计算的焊缝计算厚度 h_e 减去相应的折减值 Z 。不同焊接条件的折减值 Z 应符合表 5.3.4 的规定;

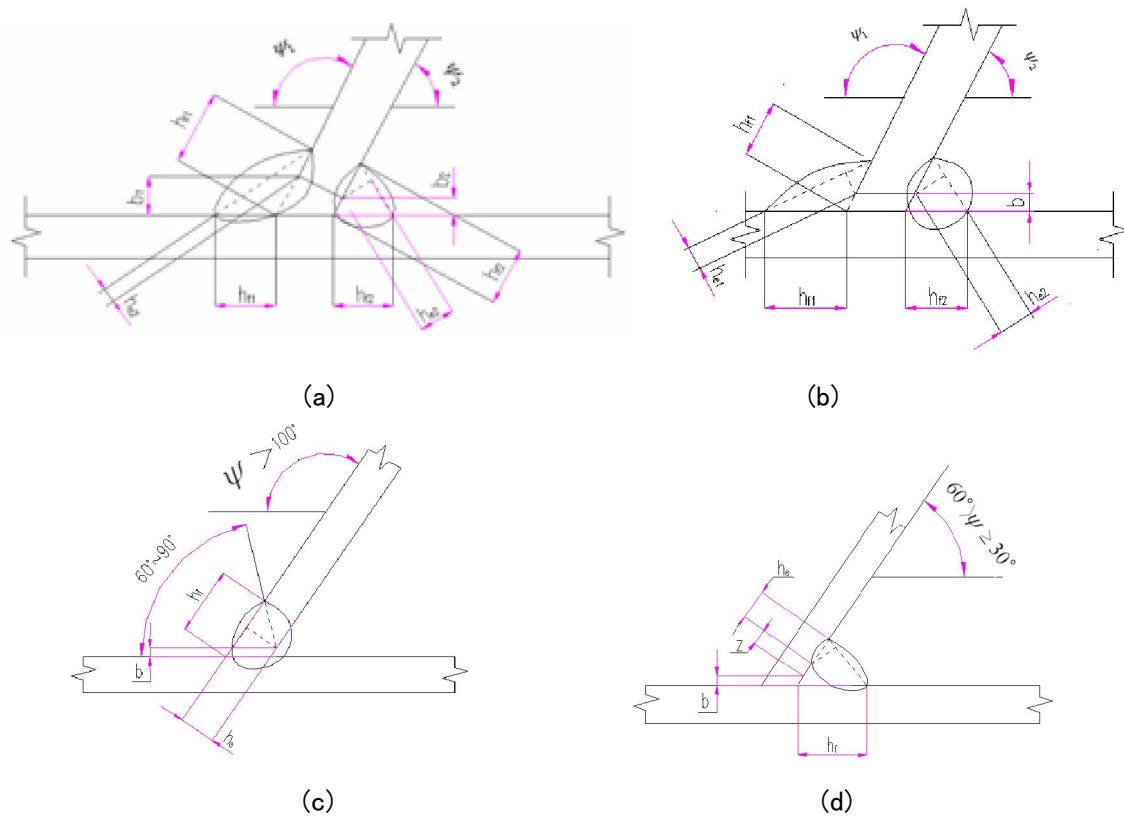


图 5.3.4 斜角角焊缝计算厚度示意

ψ —两面夹角； b 、 b_1 或 b_2 —根部间隙； h_f —焊脚尺寸；

h_e —焊缝计算厚度； Z —焊缝计算厚度折减值

3 $\psi < 30^\circ$ ：必须进行焊接工艺评定，确定焊缝计算厚度。

表 5.3.4 斜角角焊缝 $30^\circ \leq \psi < 60^\circ$ 时的焊缝计算厚度折减值

两面夹角 ψ	焊接方法	折减值 Z (mm)	
		焊接位置 V 或 O	焊接位置 F 或 H
$60^\circ > \psi \geq 45^\circ$	焊条电弧焊	3	3
	药芯焊丝自保护焊	3	0
	药芯焊丝气体保护焊	3	0
	实心焊丝气体保护焊	—	0
$45^\circ > \psi \geq 30^\circ$	焊条电弧焊	6	6
	药芯焊丝自保护焊	6	3
	药芯焊丝气体保护焊	10	6
	实心焊丝气体保护焊	—	6

5.3.5 圆钢与平板、圆钢与圆钢之间的焊缝计算厚度 h_e 应分别按下列公式计算：

1 圆钢与平板连接(图 5.3.5a): $h_e = 0.7h_f$ (5.3.5-1)

2 圆钢与圆钢连接(图 5.3.5b): $h_e = 0.1(d_1 + 2d_2) - a$

(5.3.5-2)

式中 d_1 ——大圆钢直径 (mm);

d_2 ——小圆钢直径 (mm);

a ——焊缝表面至两个圆钢公切线的距离(mm)。

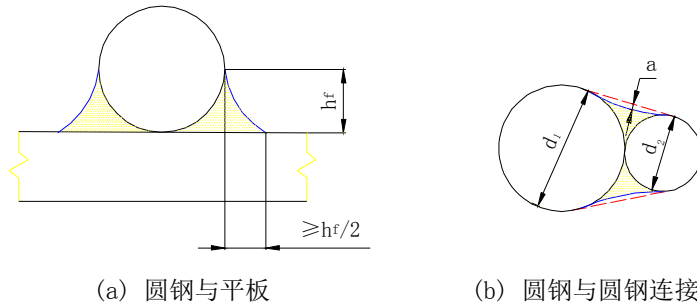
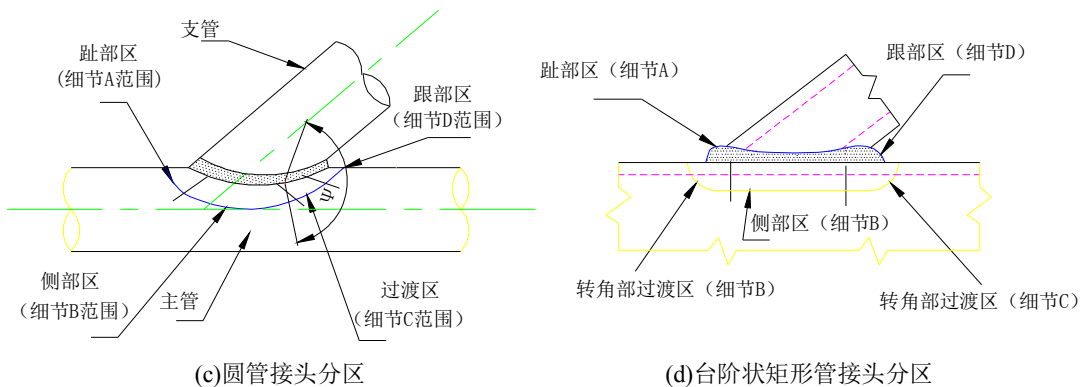
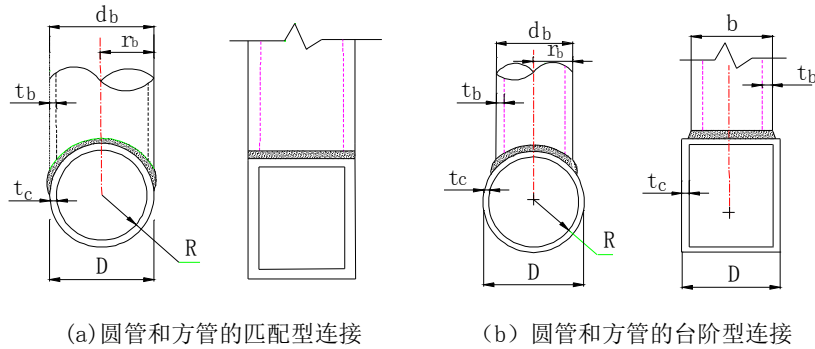
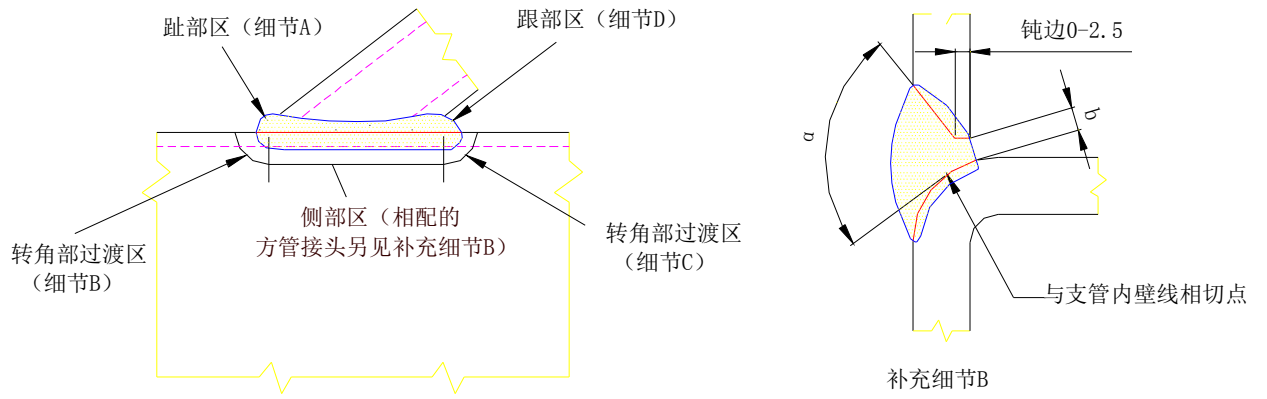


图 5.3.5 圆钢与平板、圆钢与圆钢焊缝计算厚度示意

5.3.6 圆管、矩形管 T、Y、K 形相贯接头的焊缝计算厚度应根据局部两面夹角 Ψ 的大小, 按相贯接头趾部、侧部、跟部各区和局部细节情况分别计算取值。管材相贯接头的焊缝分区示意图 5.3.6-1, 局部两面夹角 ψ 和坡口角 α 示意图 5.3.6-2。全焊透焊缝、部分焊透焊缝和角焊缝的计算厚度应分别符合下列规定:





(e) 相配的方管接头分区

图 5.3.6-1 圆管、矩形管相贯接头焊缝分区形式示意

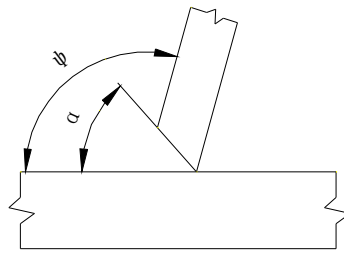


图 5.3.6-2 局部两面夹角 (ψ) 和坡口角 (α) 示意

1 全焊透焊缝的计算厚度

管材相贯接头全焊透焊缝各区的形状及尺寸细节应符合图 5.3.6-3 要求，焊缝计算厚度应符合表 5.3.6-1 规定；

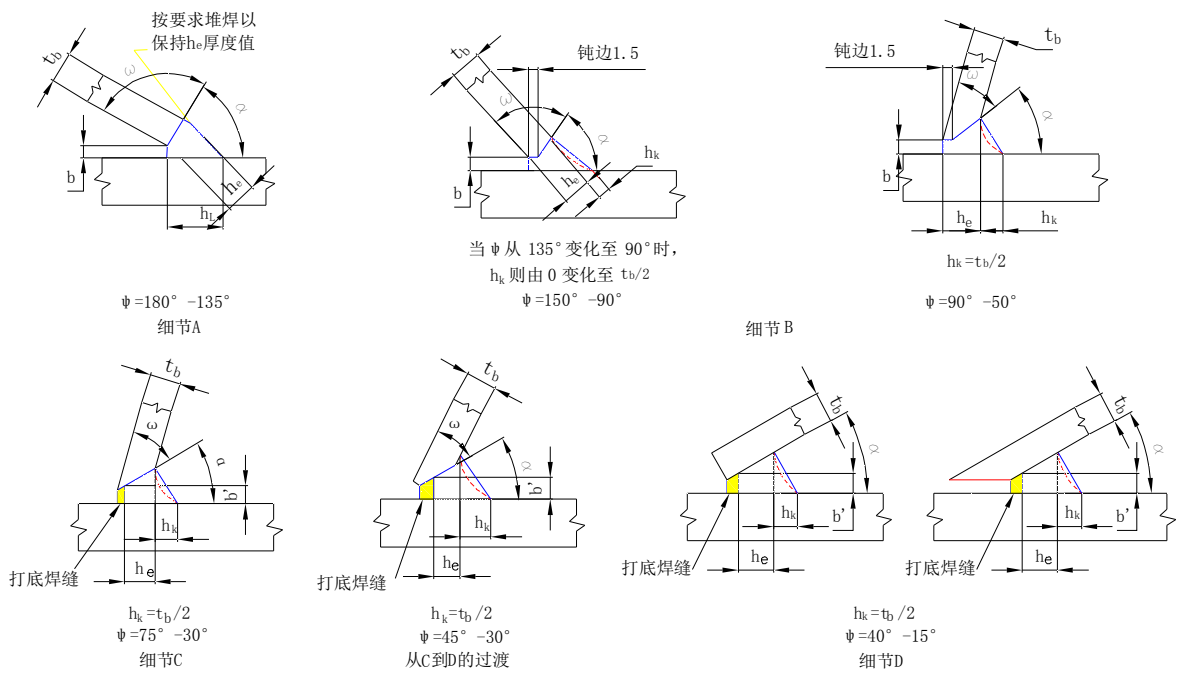


图 5.3.6-3 管材相贯接头完全焊透焊缝的各坡口形状与尺寸示意（焊缝为标准平直状剖面形状）

1—尺寸 h_e 、 h_L 、 b 、 b' 、 ψ 、 ω 、 α 见表 5.3.6-1；2—最小标准平直状焊缝剖面形状如实线所示；

3—可采用虚线所示的下凹状剖面形状；4—支管厚度 $t_b < 16\text{mm}$ ；5— h_k ：加强焊脚尺寸

表 5.3.6-1 圆管 T、K、Y 形相贯接头全焊透焊缝坡口尺寸及焊缝计算厚度

坡口尺寸		趾部 $\Psi=180^\circ \sim 135^\circ$	侧部 $\Psi=150^\circ \sim 50^\circ$	过渡部分 $\Psi=75^\circ \sim 30^\circ$	跟部 $\Psi=40^\circ \sim 15^\circ$
坡口角度 α	最大	90°	$\Psi \leq 105^\circ$ 时 60°	40°； Ψ 较大时 60°	
	最小	45°	37.5°； Ψ 较小时 1/2 Ψ	1/2 Ψ	
支管端部 斜削角度 ω	最大	四种焊接方法 均为 5mm	90°	根据所需的 α 值确定	
	最小		10° 或 $\Psi > 105^\circ$ 时 45°	10°	
根部间隙 b	最大	四种焊接方法 均为 5mm	气保护焊（短路过渡）、 药芯焊丝气保护焊： $\alpha > 45^\circ$ 时 6mm； $\alpha \leq 45^\circ$ 时 8mm； 焊条电弧焊和药芯焊丝 自保护焊时 6mm		
	最小		1.5mm		
打底焊后 坡口底部 宽度 b'	最大			焊条电弧焊和药芯焊丝自保护焊焊： α 为 25° ~ 40° 时 3mm； α 为 15° ~ 25° 时 5mm 气保护焊（短路过渡）和药芯焊丝气保护 焊： α 为 30° ~ 40° 时 3mm； α 为 25° ~ 30° 时 6mm； α 为 20° ~ 25° 时 10mm； α 为 15° ~ 20° 时 13mm	
焊缝计算 厚度 h_e		$\geq t_b$	$\Psi \geq 90^\circ$ 时， $\geq t_b$ ； $\Psi < 90^\circ$ 时， $\geq \frac{t_b}{\sin \psi}$	$\geq \frac{t_b}{\sin \psi}$ ，但不超过 1.75 t_b	$\geq 2t_b$
h_L		$\geq \frac{t_b}{\sin \psi}$ ，但不超过 1.75 t_b		焊缝可堆焊至满足要 求	

注：坡口角度 $\alpha < 30^\circ$ 时应进行工艺评定；由打底焊道保证坡口底部必要的宽度 b' 。

2 部分焊透焊缝的计算厚度

管材台阶状相贯接头部分焊透焊缝各区坡口形状与尺寸细节应符合图 5.3.6-4 (a) 要求；
矩形管材相配的相贯接头部分焊透焊缝各区坡口形状与尺寸细节应符合图 5.3.6-4 (b) 的要
求。焊缝计算厚度的折减值 Z 应符合表 5.3.4 规定；

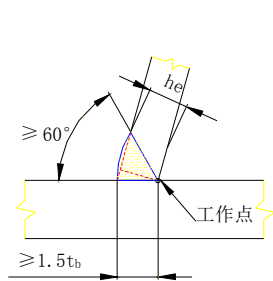
3 角焊缝的焊缝计算厚度

管材相贯接头各区细节应符合图 5.3.6-5 要求。其焊缝计算厚度 h_e 应符合表 5.3.6-2 规定。

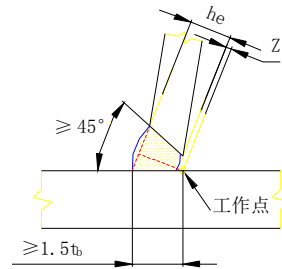
表 5.3.6-2 管材 T、Y、K 形相贯接头角焊缝的计算厚度

ψ	趾部	侧部			跟部	焊缝计算厚度 (h_e)
	$>120^\circ$	$110^\circ \sim 120^\circ$	$100^\circ \sim 110^\circ$	$\leq 100^\circ$	$<60^\circ$	
最小 h_f	支管端部切斜 t_b	$1.2t_b$	$1.1t_b$	t_b	$1.5t_b$	$0.7t_b$
	支管端部切斜 $1.4t_b$	$1.8t_b$	$1.6t_b$	$1.4t_b$	$1.5t_b$	t_b
	支管端部整个切斜 $60^\circ \sim 90^\circ$ 坡口角	$2.0t_b$	$1.75t_b$	$1.5t_b$	$1.5t_b$ 或 $1.4t_b+Z$ 取 较大值	$1.07t_b$

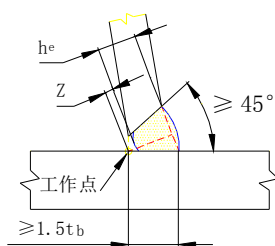
注：1. 低碳钢 ($R_{eH} \leq 280\text{MPa}$) 圆管，要求焊缝与管材超强匹配的弹性工作应力设计时 $h_e=0.7t_b$ ；要求焊缝与管材等强匹配的极限强度设计时 $h_e=1.0t_b$ ；
2. 其它各种情况 $h_e=t_c$ 或 $h_e=1.07t_b$ 中较小值 (t_c 为主管壁厚)。



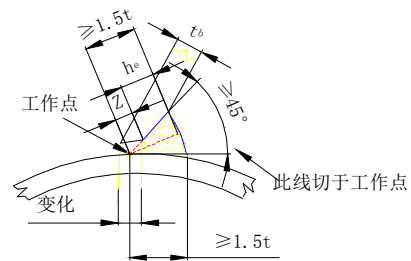
细节A



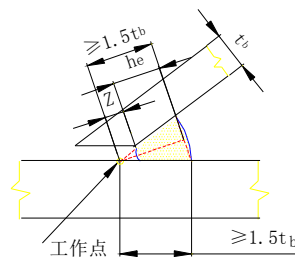
细节A-B



细节B

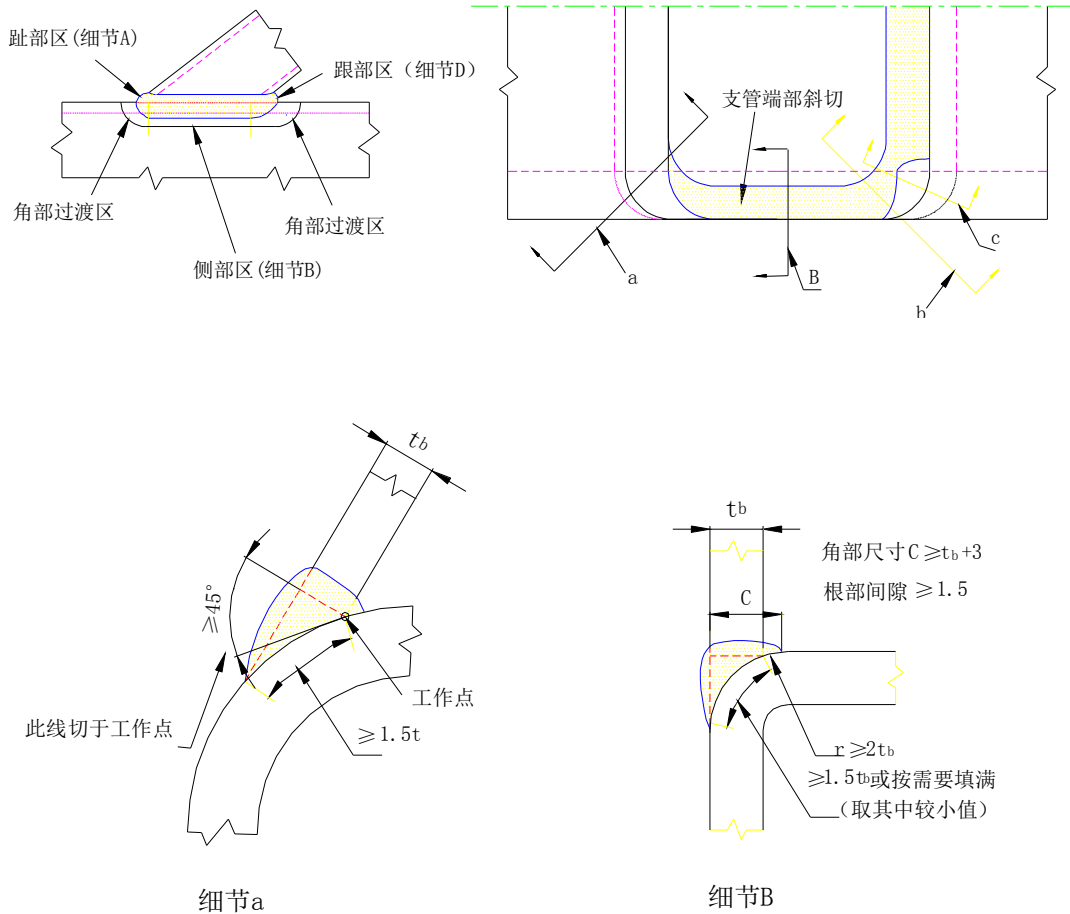


细节C



细节D

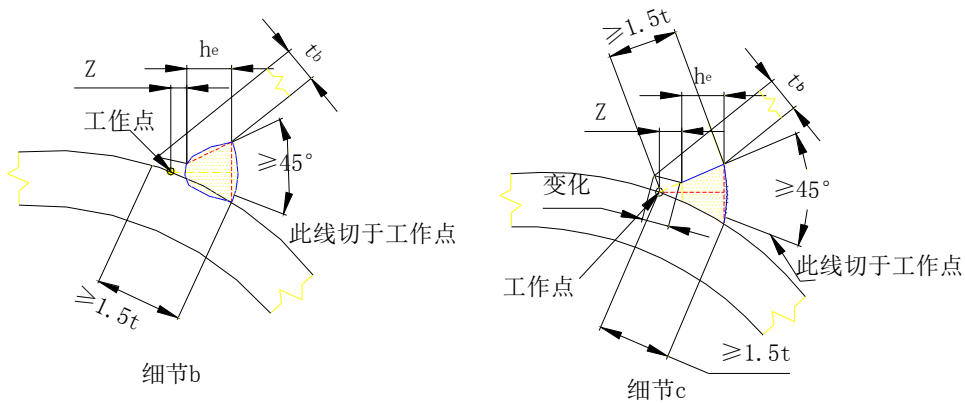
(a) 台阶状相贯接头



(b) 矩形管材相配的相贯接头

图 5.3.6-4 管材相贯接头部分焊透焊缝各区坡口形状与尺寸示意

1— t 为 t_b 、 t_c 中较薄截面厚度；2—除过渡区域或跟部区外，其余部位削斜到边缘；3—根部间隙 0~5mm；4—坡口角度 30° 以下时必须进行工艺评定；5—焊缝计算厚度 $h_e > t_b$ ，Z 折减尺寸见表 4.3.4；6—方管截面角部过渡区的接头应制作成从一细部圆滑过渡到另一细部，焊接的起点与终点都应在方管的平直部位，转角部位应连续焊接，转角处焊缝应饱满



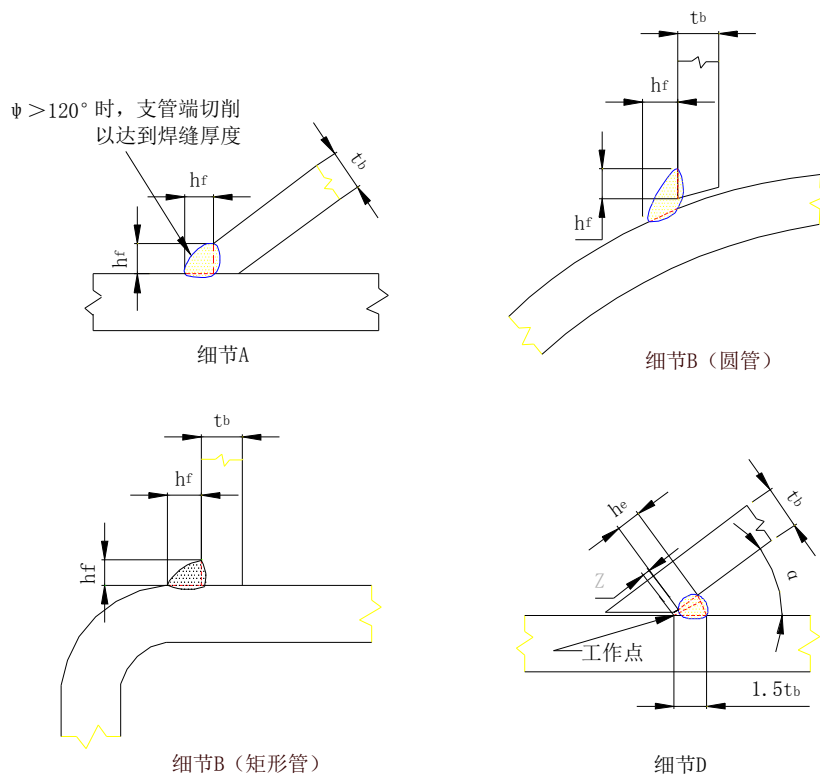


图 5.3.6-5 管材相贯接头角焊缝接头各区形状与尺寸示意

1— t_b 为较薄件厚度；2— h_f 为最小焊脚尺寸；3—根部间隙 $0 \sim 5 \pm 1.5 \text{ mm}$ ；

4— α 最小值为 15° 。当 $\alpha < 30^\circ$ 时，应进行焊接工艺评定； $30^\circ \leq \alpha < 60^\circ$ 时，焊缝计算厚度应采用表 4.3.4 的折减值 Z ；

5—对主管直径（宽度） D 与支管直径（宽度） d 之比 d/D 的限定：圆管时 $d/D \leq 1/3$ ，方管时 $d/D \leq 0.8$ 。

【说明】5.3.1-5.3.6 焊缝的计算厚度是结构设计中构件焊缝承载应力计算的依据，不论是角焊缝、对接焊缝或角接与对接组合焊缝中的全焊透焊缝或部分焊透焊缝，还是管材 T、K、Y 形相贯接头中的全焊透焊缝、部分焊透焊缝、角焊缝，均存在焊缝计算厚度的问题。设计者应对此明确要求，以免在施工过程中引起混淆，影响结构安全。本规范在第 5.3.2 条中，对接及角接与对接组合焊缝接头部分焊透的焊缝计算厚度折减值已有了明确规定（表 5.3.2）。其依据主要参照美国《钢结构焊接规范》AWS D1.1。如果设计者应用表中折减值对焊缝承载应力进行计算，即可允许采用不加垫板的全焊透坡口形式，反面不清根焊接，作为部分焊透坡口焊缝使用。施工中可不使用碳弧气刨清根，这对提高施工效率和保障施工安全等有很大好处。目前国内某些由日本企业设计的钢结构工程中采用了此类美国焊接规范规定的坡口形式，如北京国贸二期超高层钢结构等工程。

同样参照 AWS D1.1，在第 5.3.4 条中对斜角焊缝不同两面角（ Ψ ）时的焊缝计算厚度计算公式及折减值、在第 5.3.6 条中对管材 T、K、Y 形相贯接头全焊透、部分焊透及角焊缝的各区焊缝计算厚度或折减值以及相应的坡口尺寸作了明确规定，以供施工图设计时使用。

5.4 组焊构件焊接节点

5.4.1 塞焊和槽焊焊缝的尺寸、间距、填焊高度应符合下列规定：

- 1 塞焊和槽焊的有效面积应为贴合面上圆孔或长槽孔的标称面积；
- 2 塞焊焊缝的最小中心间隔应为孔径的 4 倍，槽焊焊缝的纵向最小间距应为槽孔长度的 2 倍，垂直于槽孔长度方向的两排槽孔的最小间距应为槽孔宽度的 4 倍；
- 3 塞焊孔的最小直径不得小于开孔板厚度加 8mm，最大直径应为最小直径值加 3mm，或为开孔件厚度的 2.25 倍，并取两值中较大者。槽孔长度不应超过开孔件厚度的 10 倍，最小及最大槽宽规定与塞焊孔的最小及最大孔径规定相同；
- 4 塞焊和槽焊的填焊高度：当母材厚度等于或小于 16mm 时，应与母材厚度相同；当母材厚度大于 16mm 时，不得小于母材厚度的一半，并不得小于 16mm；
- 5 塞焊焊缝和槽焊焊缝的尺寸应根据贴合面上承受的剪力计算确定。

【说明】塞焊和槽焊的最小间隔及最大直径规定主要为防止母材过热。最小直径规定与板厚关系的规定则为保证焊缝致密、无气孔、无夹渣所需的填焊空间。其填焊深度和焊缝尺寸均为传递剪力所需。

5.4.2 角焊缝的尺寸应符合下列规定：

- 1 角焊缝的最小计算长度应为其焊脚尺寸 (h_f) 的 8 倍，且不得小于 40mm；焊缝计算长度应为扣除引弧、收弧长度后的焊缝长度；
- 2 角焊缝的有效面积应为焊缝计算长度与计算厚度 (h_e) 的乘积。对任何方向的荷载，角焊缝上的应力应视为作用在这一有效面积上；
- 3 断续角焊缝焊段的最小长度应不小于最小计算长度；
- 4 角焊缝最小焊脚尺寸宜按表 5.4.2 取值；
- 5 当被焊构件中较薄板厚度 $\geq 25\text{mm}$ 时，宜采用局部开坡口的角焊缝；
- 6 采用角焊缝焊接接头，不宜将厚板焊接到较薄板上。

表 5.4.2 角焊缝最小焊脚尺寸

母材厚度 t (mm) ¹	角焊缝最小焊脚尺寸 ²
$t \leq 6$	3 ³
$6 < t \leq 12$	5
$12 < t \leq 20$	6
$t > 20$	8

注：1. 采用不预热的非低氢焊接方法进行焊接时， t 等于焊接接头中较厚件厚度，应使用单道焊；
采用预热的非低氢焊接方法或低氢焊接方法进行焊接时， t 等于焊接接头中较薄件厚度；
2. 焊缝尺寸无需超过焊接接头中较薄件厚度的情况除外；
3. 承受动荷载的角焊缝最小焊脚尺寸为 5mm。

【说明】角焊缝最小长度、断续角焊缝最小长度及角焊缝的最小焊脚尺寸规定均为防止因

热输入量过小而使母材热影响区冷却速度过快而形成硬化组织,用低氢焊条时由于减少了氢脆的影响,最小角焊缝尺寸可比非低氢焊条时小一些。

5.4.3 搭接接头角焊缝的尺寸及布置应符合下列规定:

- 1 传递轴向力的部件,其搭接接头最小搭接长度应为较薄件厚度的 5 倍,且不小于 25mm (图 5.4.3-1)。并应施焊纵向或横向双角焊缝;

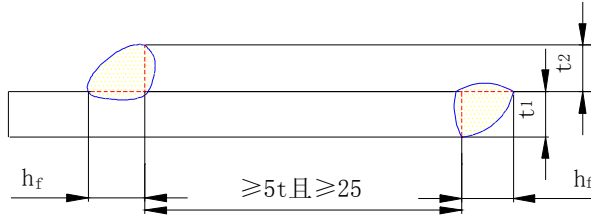


图 5.4.3-1 双角焊缝搭接要求示意

t — t_1 和 t_2 中较小者; h_f —焊脚尺寸,按设计要求

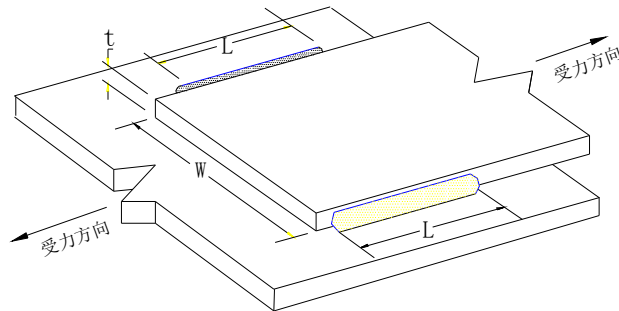


图 5.4.3-2 纵向角焊缝的最小长度示意

- 2 单独用纵向角焊缝连接型钢杆件端部时,型钢杆件的宽度 W 应不大于 200mm (图 5.4.3-2),当宽度 W 大于 200mm 时,需加横向角焊或中间塞焊;型钢杆件每一侧纵向角焊缝的长度 L 应不小于 W ;

- 3 型钢杆件搭接接头采用围焊时,在转角处应连续施焊。杆件端部搭接角焊缝作绕焊时,绕焊长度应不小于二倍焊脚尺寸,并连续施焊;

- 4 搭接焊缝沿材料棱边的最大焊脚尺寸,当板厚小于、等于 6mm 时,应为母材厚度,当板厚大于 6mm 时,应为母材厚度减去 1~2mm (图 5.4.3-3);



(a) 母材厚度小于、等于 6mm

(b) 母材厚度大于 6mm

图 5.4.4-3 搭接角焊缝沿母材棱边的最大焊脚尺寸示意

5 用搭接焊缝传递荷载的套管接头可以只焊一条角焊缝，其管材搭接长度 L 应不小于 $5(t_1+t_2)$ ，且不得小于 25mm。搭接焊缝焊脚尺寸应符合设计要求（图 5.4.3-4）。

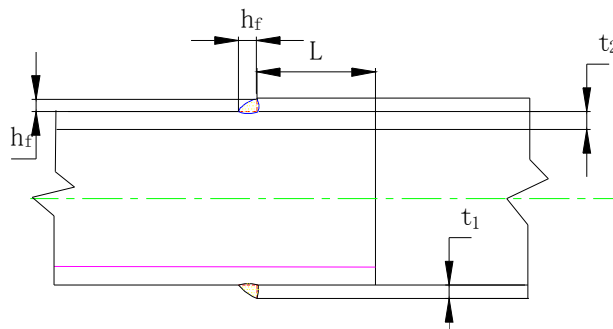


图 5.4.3-4 管材套管连接的搭接焊缝最小长度示意

【说明】搭接接头角焊缝在传递部件受轴向力时，应采用双角焊缝，该规定是防止接头在荷载作用下张开。

搭接接头最小搭接长度的规定是防止接头受轴向力时发生偏转。

搭接接头纵向角焊缝连接构件端部时，最小焊缝长度的规定及必要时增加横向角焊或塞焊的规定是防止构件因翘曲而使贴合不好。

断续搭接角焊缝最大纵向间距的规定在构件受拉力时是为有效传递荷载，在受压力时是为保持构件的稳定。

搭接焊缝与材料棱边的最小距离要求是防止焊接时材料棱边熔塌。本条各款内容均与 AWS D1.1 中规定一致。

5.4.4 不同厚度及宽度的材料对接时，应作平缓过渡并符合下列规定：

1 不同厚度的板材或管材对接接头受拉时，其允许厚度差值 (t_1-t_2) 应符合表 5.4.4 的规定。当超过表 5.4.4 的规定时应将焊缝焊成斜坡状，其坡度最大允许值应为 1: 2.5；或将较厚板的一面或两面及管材的内壁或外壁在焊前加工成斜坡，其坡度最大允许值应为 1: 2.5（图 5.4.4）；

表 5.4.4 不同厚度钢材对接的允许厚度差（mm）

较薄钢材厚度 t_2	$\geq 5 \sim 9$	10~12	> 12
允许厚度差 t_1-t_2	2	3	4

2 不同宽度的板材对接时，应根据工厂及工地条件采用热切割、机械加工或砂轮打磨的方法使之平缓过渡，其连接处最大允许坡度值应为 1: 2.5[图 5.4.4(e)]。

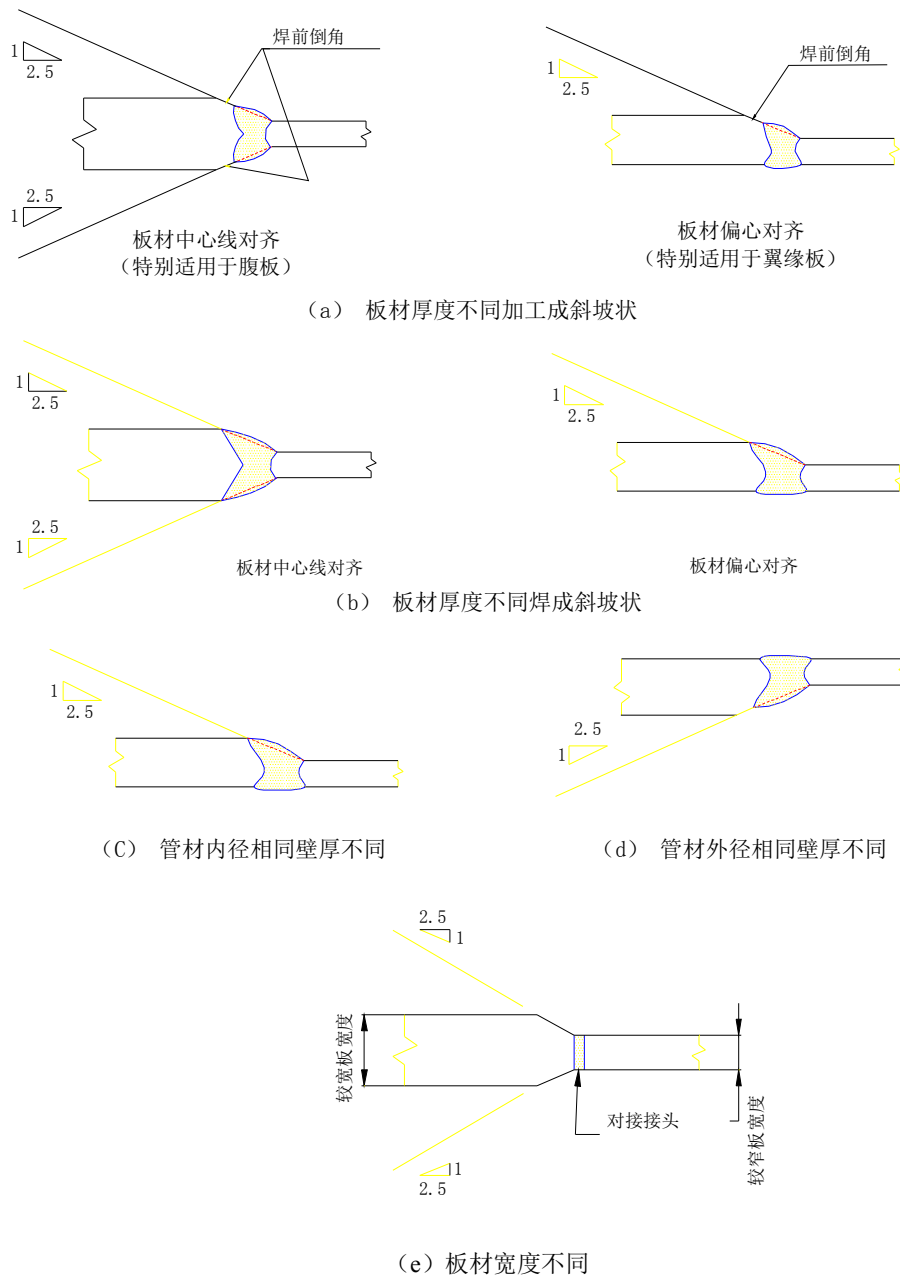


图 5.4.4 对接接头部件厚度、宽度不同时的平缓过渡要求示意

【说明】不同厚度及宽度材料对接时的坡度过渡要求参照了现行美国《钢结构焊接规范》AWS D1.1 及日本建筑施工标准规范《钢结构工程》JASS 6 的规定，即承受的拉应力超过了设计容许拉应力的三分之一时，其坡度最大允许值为 1:2.5。

不同宽度材料对接时的坡度过渡与板厚不同时的处理方法相似，都是为了减小材料因截面及外形突变造成的局部应力集中，提高结构使用安全性。

5.5 防止板材产生层状撕裂的节点、选材和工艺措施

5.5.1 在 T 形、十字形及角接接头中，当翼缘板厚度等于、大于 20mm 时，为防止翼缘板产生层状撕裂，接头设计时应尽可能避免或减少使母材板厚方向承受较大的焊接收缩应力，并宜采

取下列节点构造设计:

- 1 在满足焊透深度要求和焊缝致密性条件下, 采用较小的焊接坡口角度及间隙 (图 5.5.1-1a);
- 2 在角接接头中, 采用对称坡口或偏向于侧板的坡口 (图 5.5.1-1b);
- 3 采用双面坡口对称焊接代替单面坡口非对称焊接 (图 5.5.1-1c);
- 4 在 T 形或角接接头中, 板厚方向承受焊接拉应力的板材端头伸出接头焊缝区 (图 5.5.1-1d);
- 5 在 T 形、十字形接头中, 采用铸钢或锻钢过渡段, 以对接接头取代 T 形、十字形接头 (图 5.5.1-1e、f);

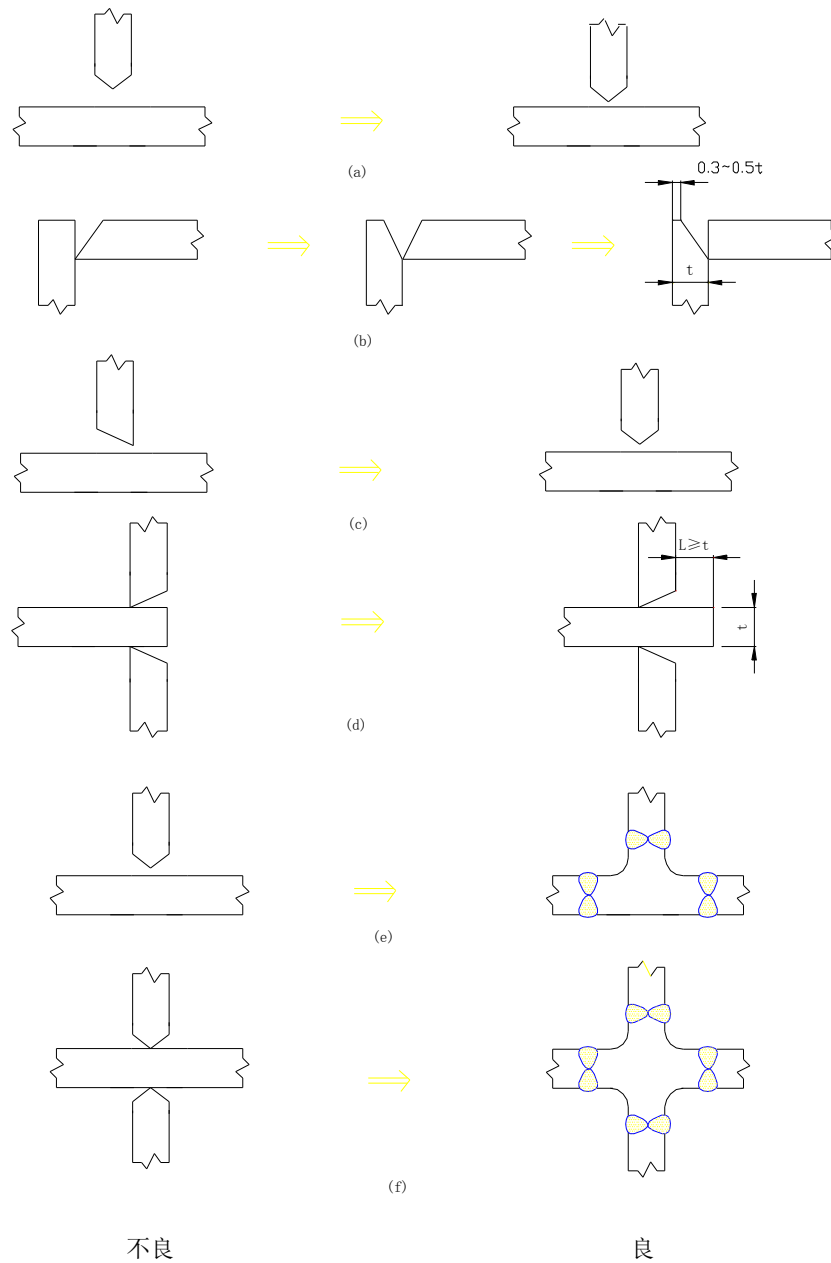
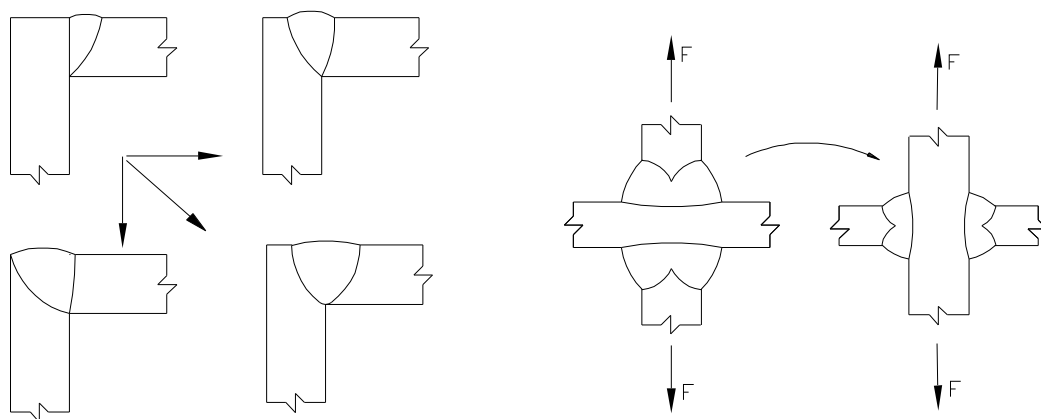
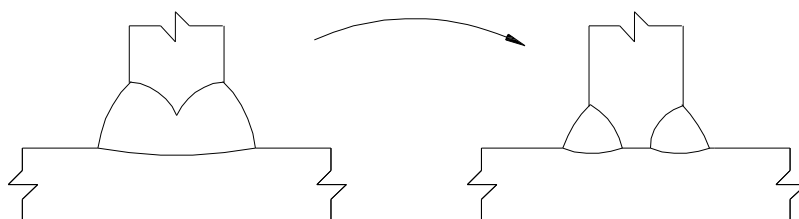


图 5.5.1-1 T 形、十字形、角接头防止层状撕裂的节点构造设计示意

- 6 改变厚板接头受力方向，以降低厚度方向的应力（图 5.5.1-2）；
- 7 承受静载荷的节点，在满足接头强度计算要求的条件下，用部分焊透的对接与角接组合焊缝代替完全焊透坡口焊缝（图 5.5.1-3）。



5.5.1-2 改善厚度方向焊接应力大小的措施



5.5.1-3 采用部分焊透对接与角接组合焊缝代替焊透坡口焊缝

【说明】在 T 形、十字形及角接接头焊接时，易由于焊接收缩应力作用于板厚方向（即垂直于板材纤维的方向）而使板材产生沿轧制带状组织晶间的台阶状层状撕裂。这一现象在国外钢结构焊接工程实践中早已发现，并经过多年试验研究，总结出一系列防止层状撕裂的措施，在本规范第 4.0.6 条中已规定了对材料厚度方向性能的要求。本条主要从焊接节点形式的优化设计方面提出要求，其考虑出发点均为减小焊缝截面、减小焊接收缩应力、使焊接收缩力尽可能作用与板材的轧制纤维方向。我国钢结构正处于蓬勃发展的阶段，近年来在重大工程项目中已发生过多起由层状撕裂而引起的工程质量问题，有必要加以重视。为了论述完整并便于查阅，本规范将焊接工艺章中预防层状撕裂的相应焊接工艺措施列入本章中。

5.5.2 焊接结构中母材厚度方向上需承受较大焊接收缩应力时，应选用具有较好厚度方向性

能的钢材。

5.5.3 对于结构中 T 形接头、十字接头、角接头，可采用下述加工工艺和措施：

- 1 在满足接头强度要求的条件下，尽可能选用具有较好熔敷金属塑性性能的焊接材料；避免使用熔敷金属强度过高的焊接材料；
- 2 使用高熔敷率、低氢或超低氢焊接方法和焊接材料进行焊接；
- 3 采用塑性较好的焊材在坡口内母材板面上先堆焊塑性过渡层；
- 4 采用合理的焊接顺序，减少接头的焊接拘束应力。在翼板厚度方向上含有不同厚度腹板的接头中，先焊具有较大熔敷量和收缩的较厚接头，后焊较小厚度的接头；
- 5 在不产生附加应力的前提下，提高接头的预热温度。

5.6 构件制作与工地安装焊接构造设计

5.6.1 构件制作焊接节点形式应符合下列要求：

- 1 桁架和支撑的杆件与节点板的连接节点宜采用图 5.6.1-1 的形式；当杆件承受拉力时，焊缝应在搭接杆件节点板的外边缘处提前终止，间距 a 应不小于 h_f ；

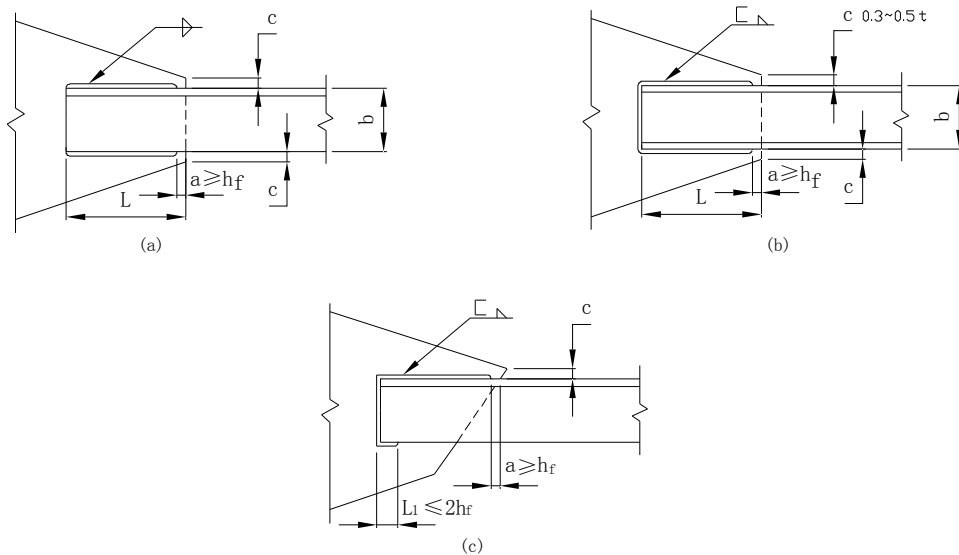


图 5.6.1-1 桁架和支撑杆件与节点板连接节点示意

(a) 两面侧焊；(b) 三面围焊；(c) L 型围焊

- 2 型钢与钢板搭接，其搭接位置应符合图 5.6.1-2 的要求；

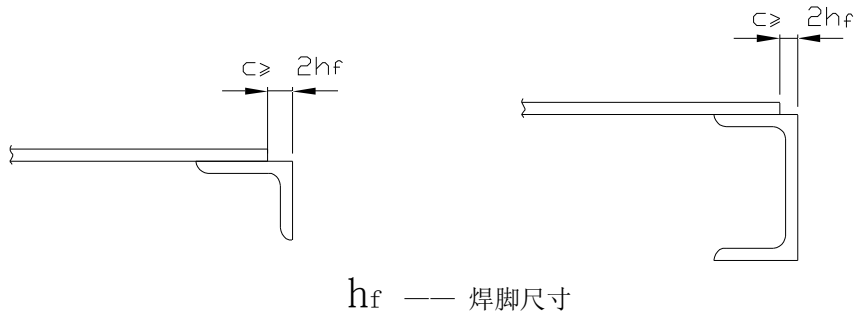


图 5.6.1-2 型钢与钢板搭接节点示意

- 3 搭接接头上的角焊缝应避免在同一搭接接触面上相交（图 5.6.1-3）；

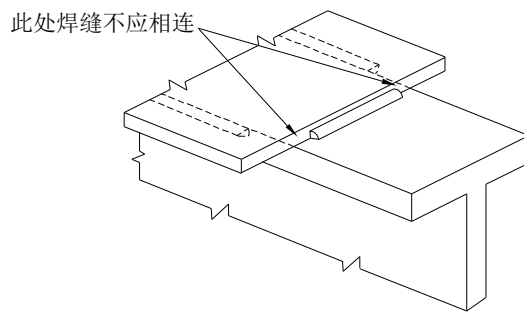


图 5.6.1-3 在搭接接触面上避免相交的角焊缝示意

- 4 要求焊缝与母材等强和承受动荷载的对接接头，其纵横两方向的对接焊缝，宜采用 T 形交叉。交叉点的距离宜不小于 200mm，且拼接料的长度和宽度宜不小于 300mm（图 5.6.1-4）。如有特殊要求，施工图应注明焊缝的位置；

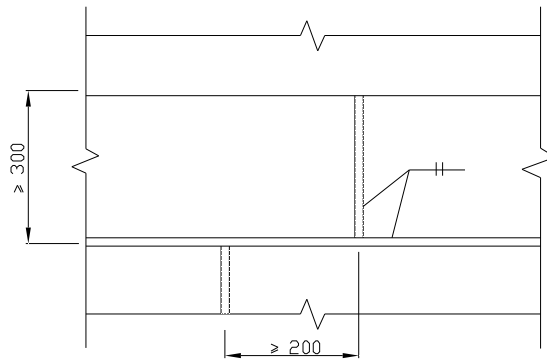


图 5.6.1-4 对接接头 T 形交叉示意

- 5 以角焊缝作纵向连接组焊的部件，如在局部荷载作用区采用一定长度的对接与角接组合焊缝来传递载荷，在此长度以外坡口深度应逐步过渡至零，且过渡长度应不小于坡口深度的 4 倍；

- 6 焊接组合箱形梁、柱的纵向焊缝，宜采用全焊透或部分焊透的对接焊缝（图 5.6.1-5）。

要求全焊透时，应采用垫板单面焊（图 5.6.1-5b）；

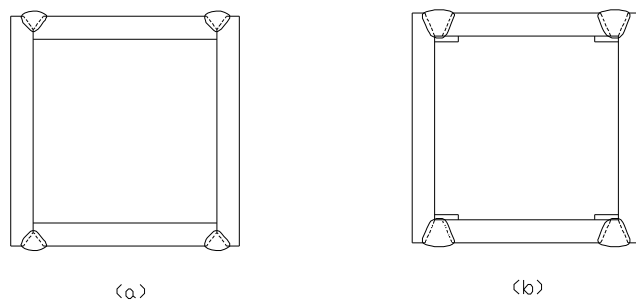


图 5.6.1-5 箱形组合柱的纵向组装焊缝示意

7 只承受静载荷的焊接组合 H 形梁、柱的纵向连接焊缝，当腹板厚度大于 25mm 时，宜采用部分焊透或全焊透连接焊缝（图 5.6.1-6）；

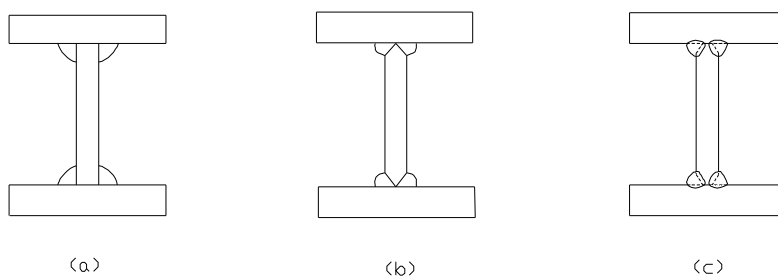


图 5.6.1-6 角焊缝、全焊透对接与角接组合焊缝示意

(a) 角焊缝；(b) 全焊透对接与角接组合焊缝；(c) 部分焊透对接与角接组合焊缝

8 箱形柱与隔板的焊接，应采用全焊透焊缝（图 5.6.1-7a）；对无法进行手工焊接的焊缝，宜采用电渣焊焊接，且焊缝宜对称布置（图 5.6.1-7b）；

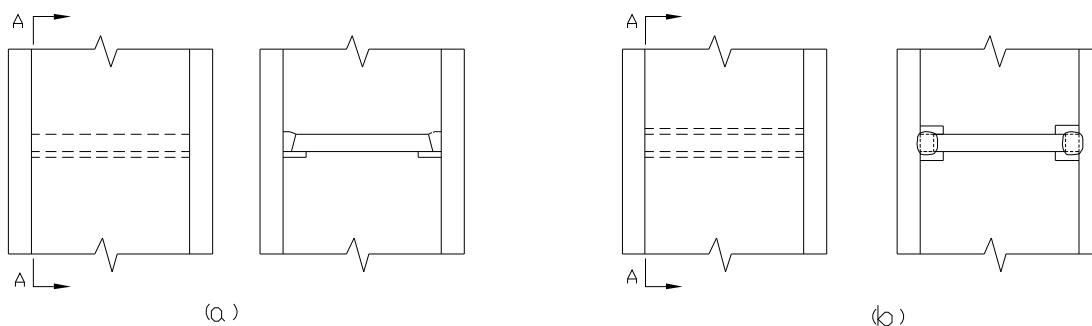


图 5.6.1-7 箱形柱与隔板的焊接接头形式示意

(a) 手工电弧焊；(b) 电渣焊

9 焊接钢管混凝土组合柱的纵向和横向焊缝，应采用双面或单面全焊透接头形式（图 5.6.1-8）；

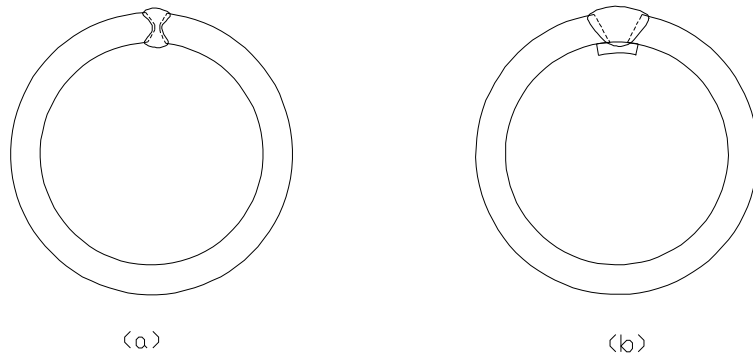


图 5.6.1-8 钢管柱纵缝焊接接头型式示意

(a) 全焊透双面焊; (b) 全焊透单面焊

10 管一球结构中,对由两个半球焊接而成的空心球,其焊接接头可采用不加肋和加肋两种型式,其构造见图 5.6.1-9。

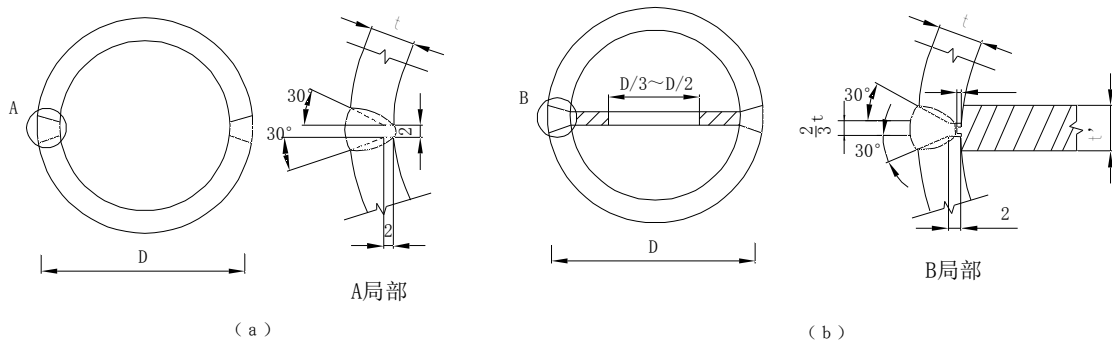


图 5.6.1-9 空心球制作焊接接头形式示意

(a) 不加肋的空心球; (b) 加肋的空心球

【说明】本条各款规定的节点形式中,第 1、2、4、6、7、8、9 款为生产实践中常用的形式;第 3、5 款引自美国《钢结构焊接规范》AWS D1.1;其中第 5 款适用于部分焊接坡口角接与对接组合焊缝焊接的部件中,为传递局部载荷而采用一定长度的全焊透坡口角接与对接组合焊缝的情况;第 10 款为国家现行标准《网架结构设计施工规程》JGJ 7 的规定。其设计原则均为避免焊缝交叉、减小应力集中程度、防止三向应力,以防止焊接裂纹产生,提高结构使用安全性。

5.6.2 工地安装焊接节点形式应符合下列要求:

1 H 形框架柱安装拼接接头宜采用螺栓和焊接组合节点或全焊节点(图 5.6.2-1a、b)。采用螺栓和焊接组合节点时,腹板应采用螺栓连接,翼缘板应采用单 V 形坡口加垫板全焊透焊缝连接(图 5.6.2-1c)。采用全焊节点时,翼缘板应采用单 V 形坡口加垫板全焊透焊缝,腹板宜采用 K 形坡口双面部分焊透焊缝,反面不清根;设计要求腹板全焊透时,如腹板厚度不大于

20mm，宜采用单 V 形坡口加垫板焊接（图 5.6.2-1e），如腹板厚度大于 20mm，宜采用 K 形坡口，反面清根后焊接（图 5.6.2-1d）；

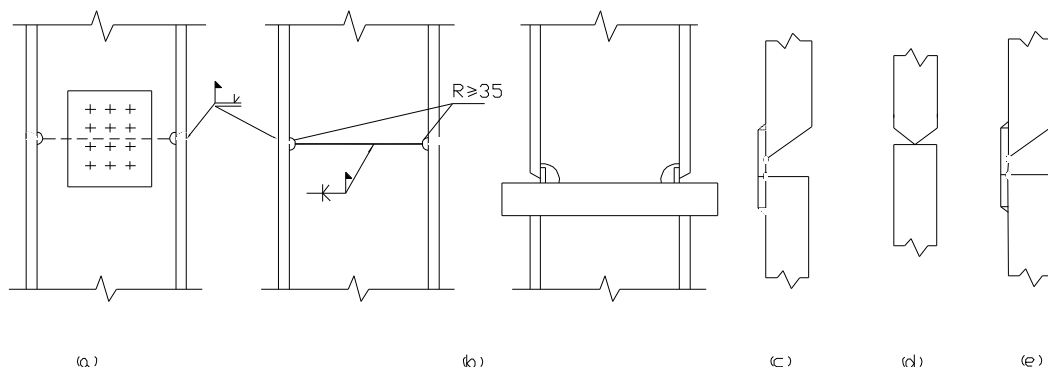


图 5.6.2-1 H 形框架柱安装拼接节点及坡口形式示意

(a) (b) 图中焊缝背面垫板省略

(a) 栓焊组合节点；(b) 全焊节点形式；(c) 翼板焊接坡口；

(d) 腹板 K 形焊接坡口；(e) 腹板单 V 形焊接坡口

2 钢管及箱形框架柱安装拼接应采用全焊接头，并根据设计要求采用全焊透焊缝或部分焊透焊缝。全焊透焊缝坡口形式应采用单 V 形坡口加垫板（图 5.6.2-2）；

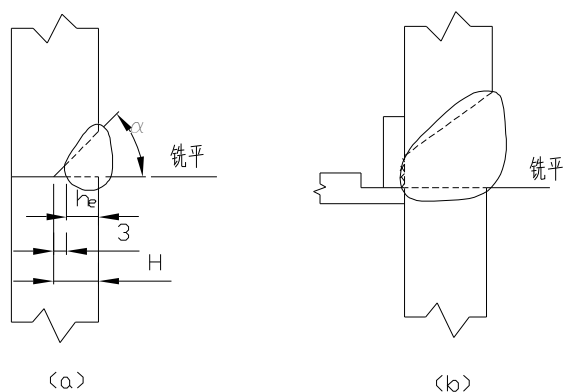


图 5.6.2-2 箱形及钢管框架柱安装拼接接头坡口示意

(a) 部分焊透焊缝；(b) 全焊透焊缝

3 桁架或框架梁中，焊接组合 H 形、T 形或箱形钢梁的安装拼接采用全焊连接时，宜采用翼缘板与腹板拼接截面错位的形式。H 形及 T 形截面组焊型钢错开距离宜不小于 200mm。翼缘板与腹板之间的纵向连接焊缝应预留一段焊缝最后焊接，其与翼缘板对接焊缝的距离宜不小于 300mm（图 5.6.2-3）。腹板厚度大于 20mm 时，宜采用 X 形坡口反面清根双面焊；腹板厚度不大于 20mm 时，宜根据焊接位置采用 V 形坡口单面焊并反面清根后封焊，或采用 V 形坡口加垫板单面焊；

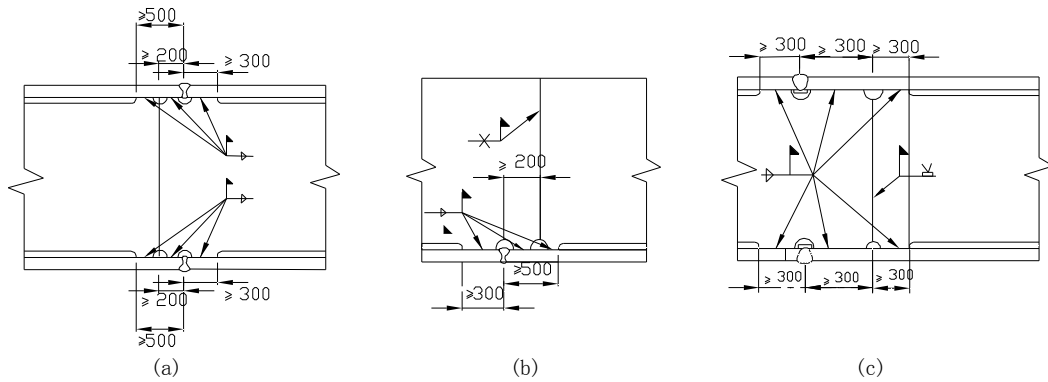


图 5.6.2-3 桁架或框架梁安装焊接节点形式示意

(a) H 形梁; (b) T 形梁; (c) 箱形梁

箱形截面构件翼缘板与腹板接口错开距离宜大于 300mm，其上、下翼缘板及腹板焊接宜采用 V 形坡口加垫板单面焊。其它要求与 H 形截面相同；

4 框架柱与梁刚性连接时，应采用下列连接节点形式：

- 1) 柱上有悬臂梁时，梁的腹板与悬臂梁腹板宜采用高强螺栓连接。梁翼缘板与悬臂梁翼缘板应用 V 形坡口加垫板单面全焊透焊缝连接（图 5.6.2-4a）；
- 2) 柱上无悬臂梁时，梁的腹板与柱上已焊好的承剪板宜用高强螺栓连接，梁翼缘板应直接与柱身用单边 V 形坡口加垫板单面全焊透焊缝连接（图 5.6.2-4b）；
- 3) 梁与 H 型柱弱轴方向刚性连接时，梁的腹板与柱的纵筋板宜用高强螺栓连接。梁的翼缘板与柱的横隔板应用 V 形坡口加垫板单面全焊透焊缝连接（图 5.6.2-4c）。

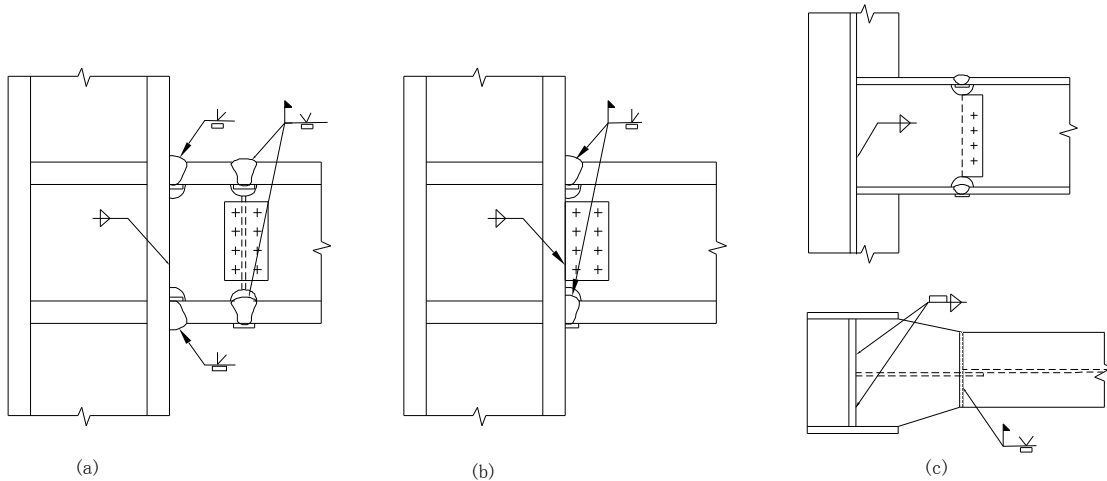


图 5.6.2-4 框架柱与梁刚性连接节点形式示意

5 管材与空心球工地安装焊接节点应采用下列形式：

- 1) 钢管内壁加套管作为单面焊接坡口的垫板时，坡口角度、间隙及焊缝外形要求应符合图 5.6.2-5b 要求；
- 2) 钢管内壁不用套管时，宜将管端加工成 $30^{\circ} \sim 60^{\circ}$ 折线形坡口，预装配后根据间隙

尺寸要求，进行管端二次加工（图 5.6.2-5c）。要求全焊透时，应进行专项工艺评定试验和宏观切片检验以确认坡口尺寸和焊接工艺参数。

6 管—管连接的工地安装焊接节点形式应符合下列要求：

1) 管—管对接：在壁厚不大于 6mm 时，可用 I 形坡口加垫板单面全焊透焊缝连接（图 5.6.2-6a）；在壁厚大于 6mm 时，可用 V 形坡口加垫板单面全焊透焊缝连接（图 5.6.2-6b）；

2) 管—管 T、Y、K 形相贯接头：应按第 5.3.6 条的要求在节点各区分别采用全焊透焊缝和部分焊透焊缝，其坡口形状及尺寸应符合图 5.3.6-3、图 5.3.6-4 要求；设计要求采用角焊缝连接时，其坡口形状及尺寸应符合图 5.3.6-5 的要求。

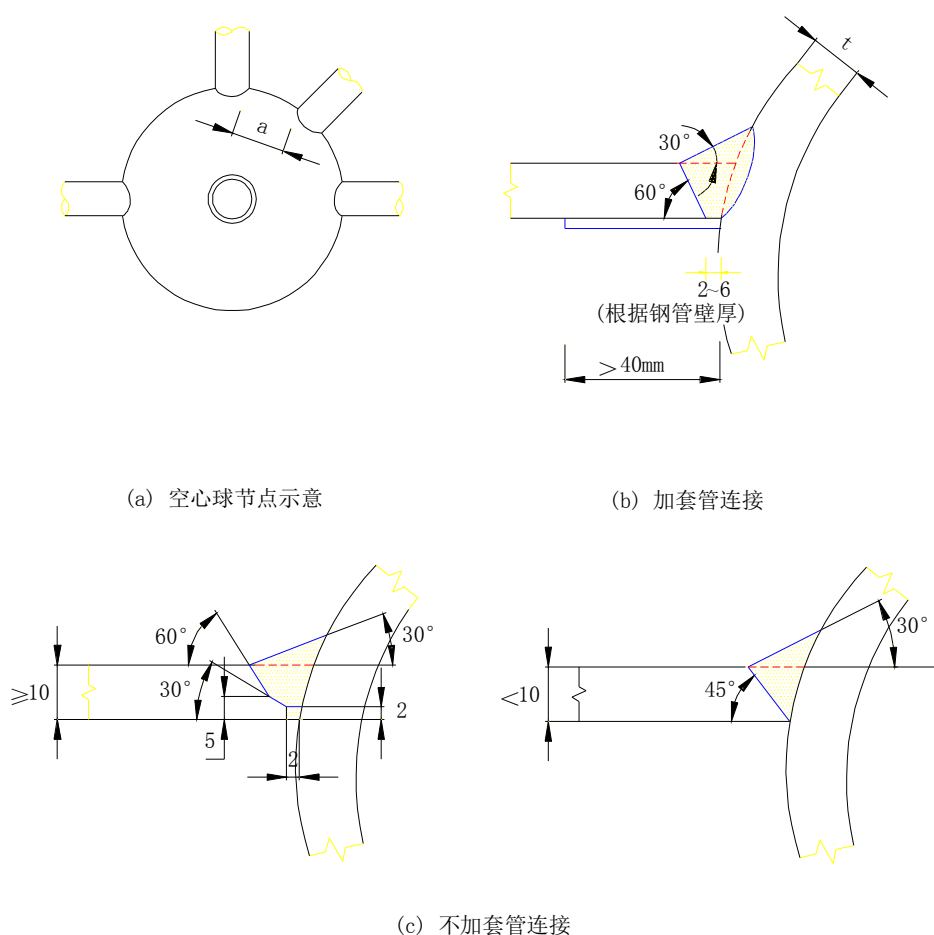


图 5.6.2-5 管—球节点形式及坡口形式与尺寸示意



图 5.6.2-6 管—管对接连接节点形式示意

【说明】本条各款中规定的安装节点形式中，第 1、2、4 款均为与国家有关现行标准一致；第 3 款桁架或框架梁安装焊接节点为国内一些施工企业常用的节点形式，不仅考虑了避免焊缝立体交叉，还考虑了预留一段纵向焊缝最后施焊，以减小横向焊缝的拘束度，已在国内一些大跨度钢结构中成熟应用；第 5 款中图 5.6.2-5 (c) 为不加衬套的球—管安装节点形式，管端在现场二次加工调整钢管长度和坡口间隙，以保证单面焊透。这种节点坡口形状可以避免衬套固定焊接后管长及安装间隙不易调整的缺点，在首都机场四机位大跨度网架工程中已成功应用。

5.7 承受动载与抗震的焊接构造设计

5.7.1 承受动载需经疲劳验算时，严禁使用塞焊、槽焊、电渣焊和气电立焊接头。

5.7.2 承受动载时塞焊、槽焊、角焊、对接接头应符合下列规定：

1 承受动载不需要进行疲劳验算的构件，采用塞焊、槽焊时，孔或槽的边缘到开孔件邻近垂直于应力方向的净距离应不小于此部件厚度的 5 倍，且应不小于孔或槽宽度的 2 倍；构件端部搭接接头的纵向角焊缝长度应不小于两侧焊缝间的垂直距离 B ，且在不塞焊、槽焊等其它措施时，距离 B 不应超过较薄件厚度 t 的 16 倍（图 5.7.2-1）；

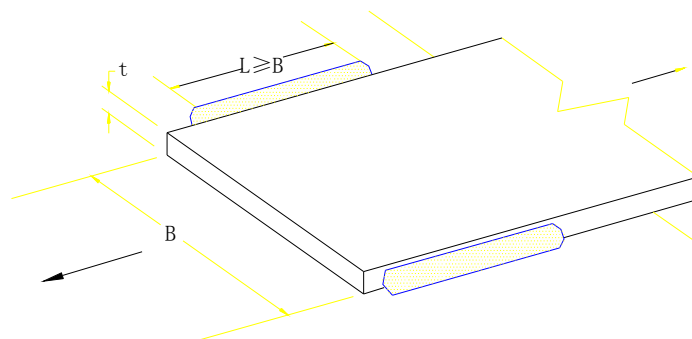


图 5.7.2-1 承受动载不需进行疲劳验算时构件端部纵向角焊缝长度及距离要求示意

B —应不大于 $16t$ （中间有塞焊焊缝或槽焊焊缝时除外）。

- 2 严禁使用焊脚尺寸小于 5mm 的角焊缝；
- 3 严禁使用断续坡口焊缝和断续角焊缝；
- 4 对接与角接组合焊缝和 T 形接头的全焊透坡口焊缝应用角焊缝加强，加强焊脚尺寸应

大于或等于接头较薄件厚度的二分之一，且不应超过 10mm；

5 承受动载需经疲劳验算的接头，当拉应力与焊缝轴线垂直时，严禁采用部分焊透对接焊缝、背面不清根的无衬垫或未经评定认可的非钢衬垫单面焊缝及角焊缝；

6 除横焊位置以外，不得使用 L 形和 J 形坡口；

7 不同板厚的对接接头承受动载时，不论受拉应力或剪应力、压应力，均应遵守第 5.4.4 条的要求做成斜坡过渡。

【说明】本条中各款内容涉及到承受动载时焊接节点的一般规定。如承受动载需经疲劳验算时塞、槽焊的禁用规定，间接承受动载时塞焊、槽焊孔与板边垂直于应力方向的净距离、角焊缝的最小尺寸、部分焊透焊缝、单边 V 形和单边 U 形坡口的禁用规定以及不同板厚、板宽对焊接接头的过度坡度的规定均引自美国《钢结构焊接规范》AWS D1.1；角接与对接组合焊缝和 T 形接头坡口焊缝的加强焊角尺寸要求则给出了最小和最大的限制。应该注意到：部分焊透焊缝、无衬垫单面焊、未经鉴定的非钢衬垫单面焊的禁用条件均为承受与焊缝轴线垂直的动载拉应力；不同板厚对接接头在承受各种动载力（拉、压、剪）时均对接头斜坡过渡有不大于 1 : 2.5 的要求。可以看出各款规定比静载时高。

5.7.3 承受动载构件的组焊节点形式应符合下列要求：

1 有对称横截面的部件组合焊接时，应以构件轴线对称布置焊缝，当应力分布不对称时应作相应修正；

2 用多个部件组叠成构件时，应用连续焊缝沿构件纵向将其连接；

3 承受动载荷需经疲劳验算的桁架，其弦杆和腹杆与节点板的搭接焊缝应采用围焊，杆件焊缝之间间隔应不小于 50mm。节点板轮廓及局部尺寸应符合图 5.7.3-1 的要求；

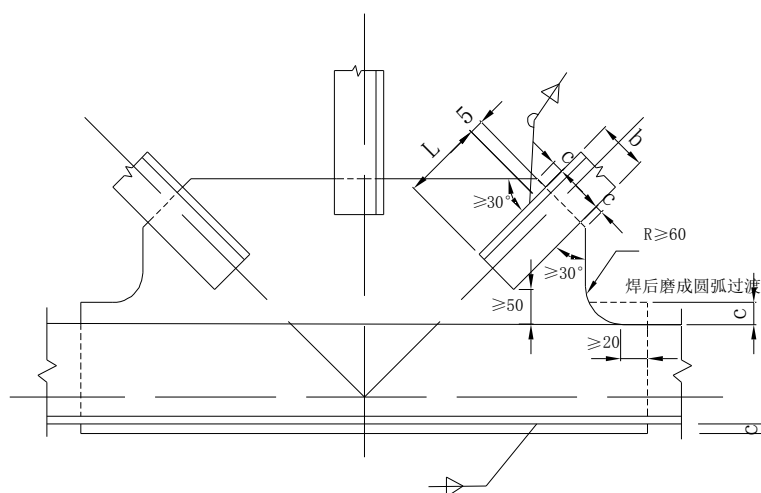


图 5.7.3-1 桁架弦杆、腹杆与节点板连接形式示意

$$L > b; c \geq 2h_f$$

4 实腹吊车梁横向加劲板与翼缘板之间的焊缝应避免与吊车梁纵向主焊缝交叉。其焊接节点构造宜采用图 5.7.3-2 的形式。

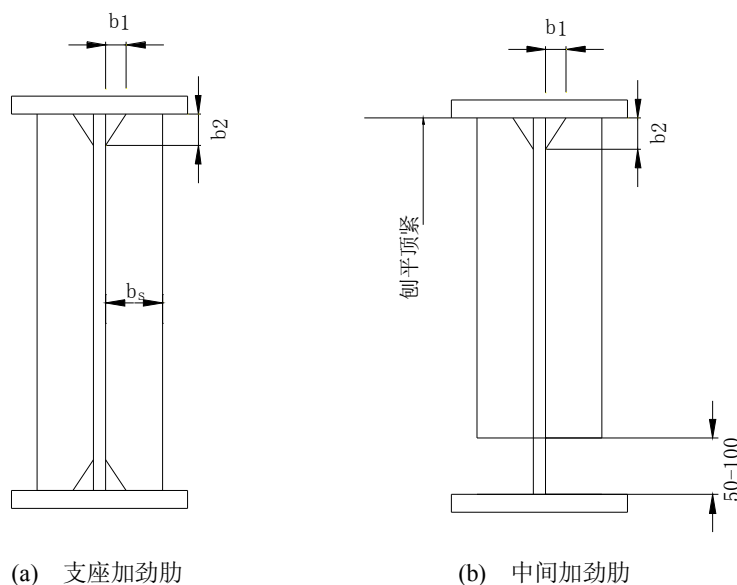


图 5.7.3-2 实腹吊车梁横向加劲肋板连接构造示意

$$b_1 \approx \frac{b_s}{3} \text{ 且 } \leq 40\text{mm}; \quad b_2 \approx \frac{b_s}{2} \text{ 且 } \leq 60\text{mm}.$$

【说明】本条中第 1、2 两款引自 AWS D1.1；第 3、4 两款系根据钢结构设计规范中有相关要求而制定，其目的是便于制作施工中注意焊缝的设置，更好地保证构件的制作质量。

5.7.4 抗震结构框架柱与梁的刚性连接节点焊接时，应符合下列要求：

1 梁的翼缘板与柱之间的对接与角接组合焊缝的加强焊脚尺寸应大于或等于翼缘板厚的四分之一，但可不大于 10mm；

2 梁的下翼缘板与柱之间宜采用 L 或 J 形坡口无垫板单面全焊透焊缝，并应在反面清根后封底焊成平缓过渡形状；采用 L 形坡口加垫板单面全焊透焊缝时，焊接完成后应割除全部长度的垫板及引弧板、引出板，打磨清除未熔合或夹渣等缺欠后，再封底焊成平缓过渡形状；

【说明】本条为抗震结构框架柱与梁的刚性节点焊接要求，其内容引自 AWS D1.1。经历了美国洛杉矶大地震和日本阪神大地震后，国外钢结构专家在对震害后柱-梁节点断裂位置及破坏形式进行了统计并分析其原因，据此对有关规范作了修订，即推荐采用无垫板单面全焊透焊缝（反面清根后封底焊），同时对引弧、引出板及垫板的割除及割后处理提出了较高的要求。

5.7.5 柱连接焊缝引弧板、引出板、垫板割除时应符合以下要求：

引弧板、引出板、垫板均应割去。割除时应沿柱-梁交接拐角处切割成圆弧过渡，且切割表面不得有大于 1mm 的缺棱；下翼缘垫板沿长度割除后必须打磨清理接头背面焊缝的焊渣等缺欠，并焊补至焊缝平缓过渡。

5.7.6 梁柱连接处梁腹板的过焊孔应符合以下规定：

1 梁翼板与腹板的组合纵焊缝两端应设置引弧、引出板。腹板上的过焊孔宜在梁纵缝焊接完成后切除引弧、引出板时一起加工完成；

2 下翼缘处腹板过焊孔高度应大于 1.5 倍腹板厚度，以保证穿越腹板焊接翼缘板时焊缝的致密性。过焊孔边缘与下翼板相交处与柱—梁翼缘焊缝熔合线之间距离应大于 10mm，并不得绕过腹板厚度围焊；

3 腹板厚度大于 38mm 时，过焊孔热切割应预热 65℃ 以上，必要时可将切割表面磨光后进行磁粉或渗透探伤；

4 不推荐采用焊接方法封堵过焊孔。

6 焊接工艺评定

6.1 一般规定

6.1.1 除非符合本章 6.6 节规定的免于评定条件，施工单位首次采用的钢材、焊接材料、焊接方法、接头形式、焊接位置、焊后热处理制度以及焊接工艺参数、预热和后热措施等各种参数的组合条件。应在钢结构构件制作及安装施工之前进行焊接工艺评定。

【说明】由于钢结构工程中的焊接节点和焊接接头不可能进行现场实物取样检验，为保证工程焊接质量，必须在构件制作和结构安装施工焊接前进行焊接工艺评定。我国现行标准《钢结构工程施工及验收规范》GB 50205 对此有明确的要求并已将焊接工艺评定报告列入竣工资料必备文件之一。

本规范参照美国《钢结构焊接规范》AWS D1.1 并充分考虑国内钢结构焊接的实际情况，增加了免于评定的相关条款，所谓免于评定就是把符合规范、标准规定的钢材种类、焊接方法、焊接坡口形状和尺寸、焊接位置、匹配焊接材料的组合进行规范化，称之为免于评定的工艺。凡施工企业使用免于评定的工艺进行施工焊接，则可以不进行或不重新进行焊接工艺评定。

6.1.2 焊接工艺评定必须符合工程施工现场的环境条件。

6.1.3 焊接工艺评定应由施工单位根据所承担钢结构的设计节点形式、钢材类型、规格、采用的焊接方法、焊接位置等，制定焊接工艺评定方案，拟定相应的焊接工艺评定指导书，按本规范的规定施焊试件、切取试样并由具有国家技术质量监督部门认证资质的检测单位进行检测试验，测定焊接接头是否具有所要求的使用性能，由该企业或国家认证的检查单位提出焊接工艺评定报告，对拟定的焊接工艺进行评定。

6.1.4 焊接工艺评定的施焊参数，包括热输入、预热、后热制度等应根据被焊材料的焊接性制订。

6.1.5 焊接工艺评定所用设备、仪表的性能应处于正常工作状态，焊接工艺评定所用的钢材、栓钉、焊接材料必须能覆盖实际工程所用材料并符合相应标准要求，具有生产厂出具的质量证明文件。

6.1.6 焊接工艺评定试件应由该工程施工企业中持证的焊接人员施焊。

6.1.7 焊接工艺评定所用的焊接方法、施焊位置分类代号应符合表 6.1.7-1~表 6.1.7-2 及图 6.1.7-1~图 6.1.7-4 规定，钢材类别应符合表 4.0.5 规定，试件接头形式应符合表 5.2.1 要求。

6.1.8 焊接工艺评定结果不合格时，允许在原焊件上重新加倍取样进行检验。如还不能达到合格标准，应分析原因，制订新的评定方案，按原步骤重新评定，直到合格为止。

6.1.9 对于焊接难度等级为 A、B 级的钢结构工程，其焊接工艺评定有效期为 3 年。

6.1.10 焊接工艺评定文件（包括焊接工艺评定报告，焊接工艺评定指导书、评定记录表、评定检验结果表及检验报告）报相关单位审查备案。焊接工艺评定文件宜采用附录 C 的格式。

表 6.1.7-1 焊接方法分类

类别号	焊接方法	代号
1	焊条手工电弧焊	SMAW
2-1	半自动实心焊丝二氧化碳气体保护焊	GMAW- CO ₂
2-2	半自动实心焊丝富氩+二氧化碳气体保护焊	GMAW -Ar
2-3	半自动药芯焊丝二氧化碳气体保护焊	FCAW-G
3	半自动药芯焊丝自保护焊	FCAW-SS
4	非熔化极气体保护焊	GTAW
5-1	单丝自动埋弧焊	SAW-S
5-2	多丝自动埋弧焊	SAW-M
6-1	熔嘴电渣焊	ESW-N
6-2	丝极电渣焊	ESW-W
6-3	板极电渣焊	ESW-P
7-1	单丝气电立焊	EGW-S
7-2	多丝气电立焊	EGW-M
8-1	自动实心焊丝二氧化碳气体保护焊	GMAW- CO ₂ A
8-2	自动实心焊丝 80%氩+20%二氧化碳气体保护焊	GMAW- Ar A
8-3	自动药芯焊丝二氧化碳气体保护焊	FCAW-GA
8-4	自动药芯焊丝自保护焊	FCAW-SA
9-1	非穿透栓钉焊	SW
9-2	穿透栓钉焊	SW-P

表 6.1.7-2 施焊位置分类

焊接位置		代号	焊接位置	代号	
板材	平	F	管材	水平转动平焊	1G
	横	H		竖立固定横焊	2G
	立	V		水平固定全位置焊	5G
	仰	O		倾斜固定全位置焊	6G
				倾斜固定加挡板全位置焊	6GR

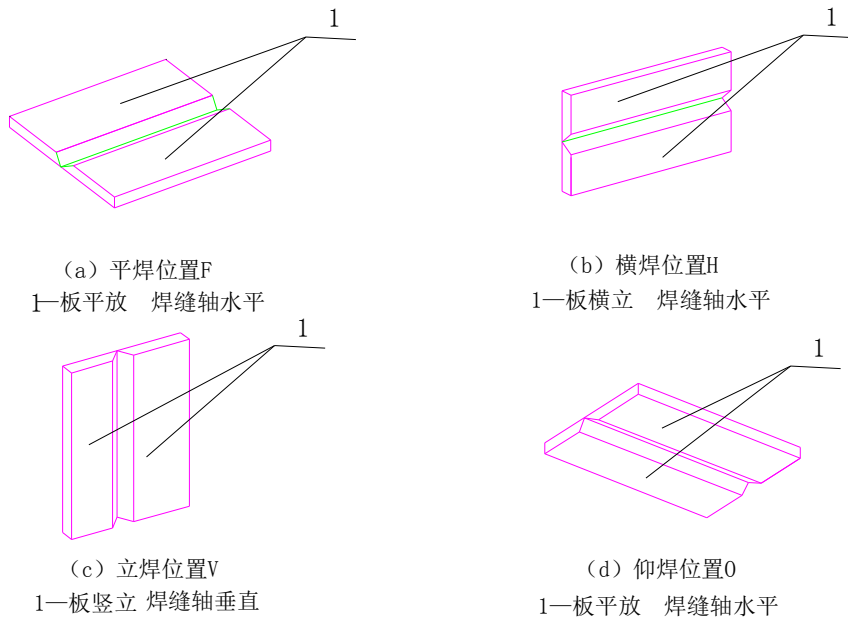


图 6.1.7-1 板材对接试件焊接位置示意

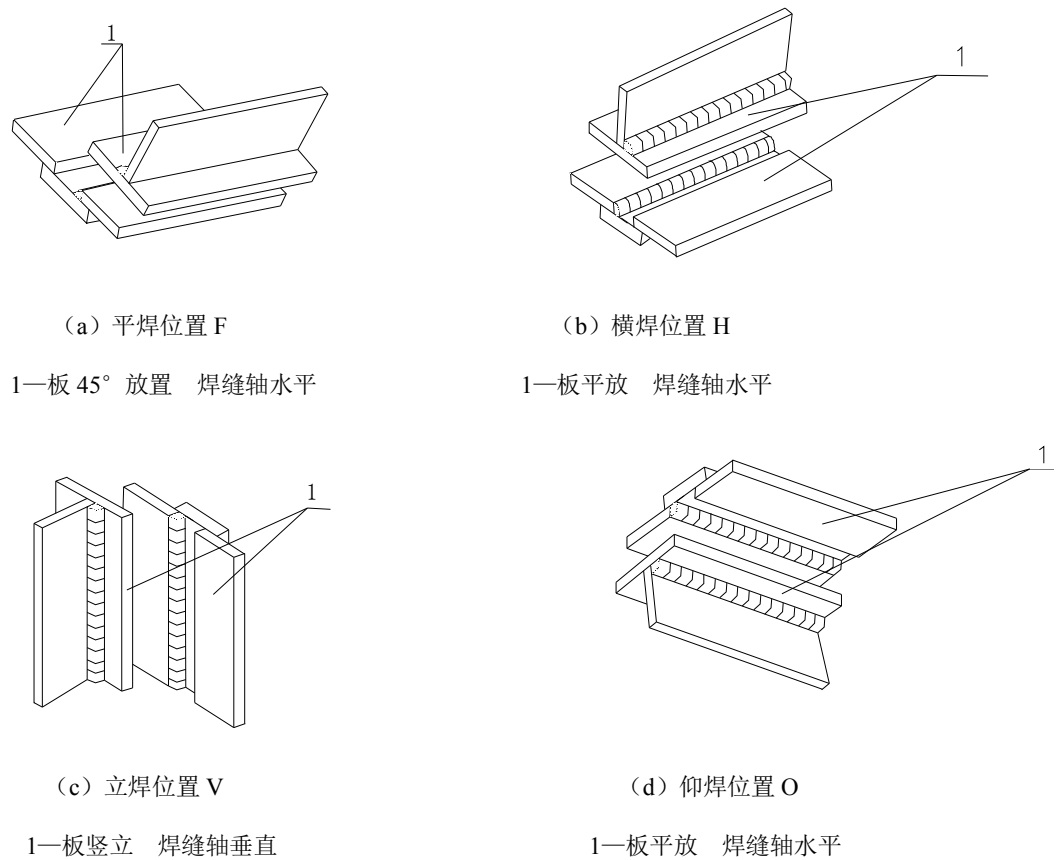
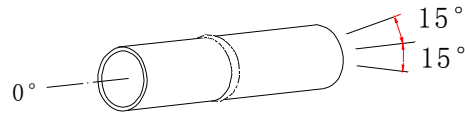
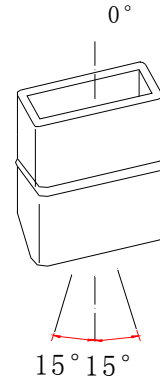
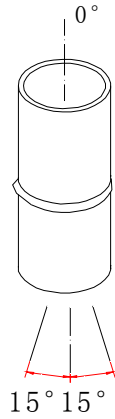


图 6.1.7-2 板材角接试件焊接位置示意

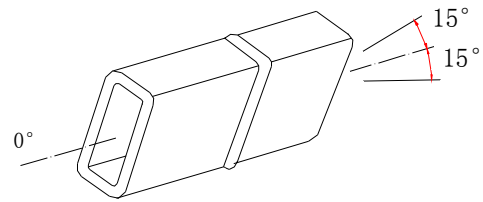
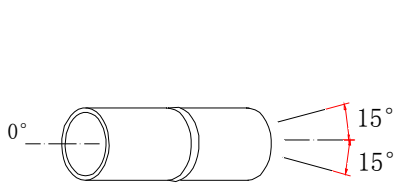


(a) 焊接位置 1G
管平放 ($\pm 15^\circ$) 焊接时转动 在顶部及附近平焊



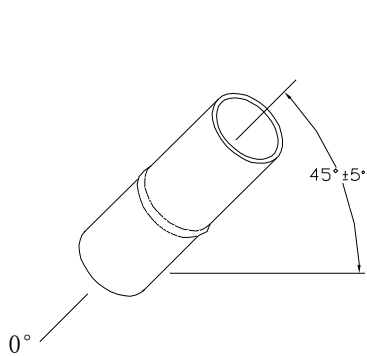
(b) 焊接位置 2G

管竖立 ($\pm 15^\circ$) 焊接时不转动 焊缝横焊

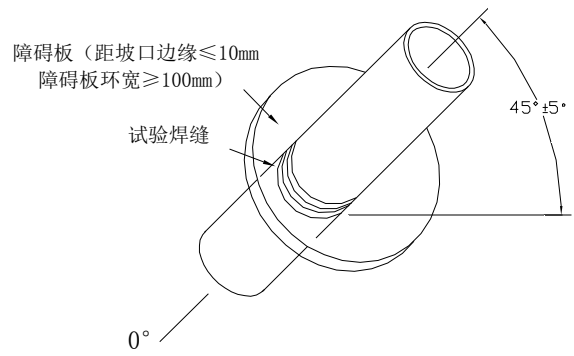


(c) 焊接位置 5G

管平放并固定 ($\pm 15^\circ$), 施焊时不转动, 焊缝平、立、仰焊



(d) 焊接位置 6G



(e) 焊接位置 6GR(T、K 或 Y 形连接)

图 6.1.7-3 管材对接试件焊接位置示意

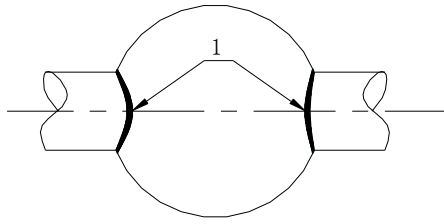


图 6.1.7-4 管—球接头试件示意

1—焊接位置分类按管材对接接头

【说明】6.1.2~6.1.10 焊接工艺评定所用的焊接参数，原则上是根据被焊钢材的焊接性试验结果制订，尤其是热输入、预热温度及后热制度。对于焊接性已经被充分了解，有明确的指导性焊接工艺参数，并已在实践中长期使用的国内、外生产的成熟钢种，一般不需要由施工企业进行焊接性试验。对于国内新开发生产的钢种，或者由国外进口未经使用过的钢种，应由钢厂提供焊接性试验评定资料。否则施工企业应进行焊接性试验，以作为制订焊接工艺评定参数的依据。施工企业进行焊接工艺评定还必须根据施工工程的特点和企业自身的设备、人员条件确定具体焊接工艺，如实记录并与实际施工相一致，以保证施工中得以实施。

6.2 焊接工艺评定替代规则

6.2.1 不同焊接方法的评定结果不得互相替代。不同焊接方法组合焊接可用相应板厚的单种焊接方法评定结果替代，也可用不同焊接方法组合焊接评定，但弯曲及冲击试样切取位置应包含不同的焊接方法。

6.2.2 不同钢材焊接工艺评定的替代规则应符合下列规定（栓钉焊除外）：

1 不同类别钢材的焊接工艺评定结果不得互相替代；

2 I、II类同类别钢材中当强度和冲击功合格等级发生变化时，在相同供货状态下，高级别钢材的焊接工艺评定结果可替代低级别钢材；III、IV类同类别钢材中的焊接工艺评定结果不得相互替代；不同类别的钢材组合焊接时应重新评定，不得用单类钢材的评定结果替代；

3 同类别中轧制钢材与铸钢，耐候钢与非耐候钢的焊接工艺评定结果不得互相替代，TMCP钢、调质钢与其它供货状态的钢材焊接工艺评定结果不得互相替代。

4 国内与国外钢材的焊接工艺评定结果不得互相替代。

6.2.3 接头形式变化时应重新评定，但十字形接头评定结果可替代T形接头评定结果，全焊透或部分焊透的T形或十字形接头对接与角接组合焊缝评定结果可替代角焊缝评定结果。

6.2.4 评定合格的试件厚度在工程中适用的厚度范围应符合表 6.2.4 的规定。

表 6.2.4 评定合格的试件厚度与工程适用厚度范围

焊接方法类别号	评定合格试件厚度 (t) (mm)	工程适用厚度范围	
		板厚最小值	板厚最大值
1、2、3、4、5、8	≤ 25	3mm	2t
	$25 < t \leq 70$	0.75t	2t
	> 70	0.75t	不限
6	≥ 18	0.75t 最小 18mm	1.1t
7	≥ 10	0.75t 最小 10mm	1.1t
9	$1/3d \leq t < 12$	t	2t, 且不大于 16
	$12 \leq t < 25$	0.75t	2t
	$t \geq 25$	0.75t	1.5t

注: d 为栓钉直径。

6.2.5 评定合格的管材接头,壁厚覆盖范围应满足 6.2.4 的规定,直径的覆盖原则应满足下列规定:

- 1 外径 $< 600\text{mm}$ 的管材,其直径覆盖范围应不小于工艺评定试验管材的外径;
- 2 外径 $\geq 600\text{mm}$ 的管材,其直径覆盖范围大于等于 600mm。

6.2.6 板材对接与外径不小于 600mm 的管材相应位置对接的焊接工艺评定可以相互替代。

6.2.7 横焊位置评定结果可以替代平焊位置,反之不可(栓钉焊除外)。立、仰焊接位置与其它焊位之间均不可互代。

6.2.8 单面焊全焊透接头有垫板与无垫板不可互代;单面焊带垫板和反面清根的双面焊可以互代;不同材质的衬垫不可互代。

6.2.9 当栓钉材质不变时,栓钉焊被焊钢材应符合以下替代规则:

- 1 III、IV类钢材的焊接工艺评定试验可以替代 I、II类钢材的焊接工艺评定试验。
- 2 I、II类钢材中的栓钉焊接工艺评定试验可以相互替代。
- 3 III、IV类中钢材的栓钉焊接工艺评定试验不得相互替代。

6.3 重新进行工艺评定的规定

6.3.1 焊条手工电弧焊时,下列条件之一发生变化,应重新进行工艺评定:

- 1 焊条熔敷金属抗拉强度级别变化;
- 2 由低氢型焊条改为非低氢型焊条;
- 3 焊条直径增大或减小 1mm 以上;
- 4 直流焊条的电流极性变化;
- 5 多道焊改为单道焊;
- 6 清焊根改为不清焊根。

6.3.2 熔化极气体保护焊时,下列条件之一发生变化,应重新进行工艺评定:

- 1 实心焊丝与药芯焊丝的相互变换；
 - 2 单一保护气体类别的变化；混合保护气体的混合种类和比例的变化；
 - 3 保护气体流量增加 25%以上或减少 10%以上的变化；
 - 4 焊炬手动与机械行走的变换；
 - 5 按焊丝直径规定的电流值、电压值和焊接速度的变化分别超过评定合格值的 10%、7%和 10%。
 - 6 实心焊丝气体保护焊时熔滴颗粒过渡与短路过渡的变化；
 - 7 焊丝型号变化；
 - 8 焊丝直径的变化；
 - 9 多道焊改为单道焊；
 - 10 清焊根改为不清焊根。
- 6.3.3 非熔化极气体保护焊时，下列条件之一发生变化，应重新进行工艺评定：
- 1 保护气体种类的变换；
 - 2 保护气体流量增加 25%以上或减少 10%以上的变化；
 - 3 添加焊丝或不添加焊丝的变换；冷态送丝和热态送丝的变换；焊丝类型、强度级别型号变化；
 - 4 焊炬手动与机械行走的变换；
 - 5 按电极直径规定的电流值、电压值和焊接速度的变化分别超过评定合格值的 25%、7%和 10%；
 - 6 电流极性变化。
- 6.3.4 埋弧焊时，下列条件之一发生变化，应重新进行工艺评定：
- 1 焊丝直径的变化超过 1mm；焊丝与焊剂型号变化；
 - 2 多丝焊与单丝焊的变化；
 - 3 添加与不添加冷丝的变化；
 - 4 电流种类和极性的变换；
 - 5 按焊丝直径规定的电流值、电压值和焊接速度变化分别超过评定合格值的 10%、7%和 15%；
 - 6 清焊根改为不清焊根。
- 6.3.5 电渣焊时，下列条件之一发生变化，应重新进行工艺评定：
- 1 单丝与多丝的变化；板极与丝极的变换；有、无熔嘴的变换；
 - 2 熔嘴截面积变化大于 30%，熔嘴牌号的变换；焊丝直径的变化；单、多熔嘴的变化；

焊剂型号的变换；

- 3 单侧坡口与双侧坡口焊接的变化；
- 4 焊接电流种类和极性变换；
- 5 焊接电源伏安特性为恒压或恒流的变换；
- 6 焊接电流值变化超过 20%或送丝速度变化超过 40%；垂直行进速度变化超过 20%；
- 7 焊接电压值变化超过 10%；
- 8 偏离垂直位置超过 10° ；
- 9 成形水冷滑块与挡板的变换；
- 10 焊剂装入量变化超过 30%。

6.3.6 气电立焊时，下列条件之一发生变化，应重新进行工艺评定：

- 1 焊丝钢号与直径的变化；
- 2 保护气类别或混合比例的变化；
- 3 保护气流量增加 25%以上或减少 10%以上的变化；
- 4 焊丝极性的变换；
- 5 焊接电流变化超过 15%或送丝速度变化超过 30%；焊接电压变化超过 10%；
- 6 偏离垂直位置超过 10° 的变化；
- 7 成形水冷滑块与挡板的变换。

6.3.7 栓钉焊时，下列条件之一发生变化，应重新进行工艺评定：

- 1 栓钉材质改变；
- 2 栓钉标称直径改变；
- 3 瓷环材料改变；
- 4 非穿透焊与穿透焊的变换；
- 5 穿透焊中被穿透板材厚度、镀层量增加与种类的变换；
- 6 栓钉焊接位置偏离平焊位置 25° 以上的变化或平焊、横焊、仰焊位置的变换；
- 7 栓钉焊接方法（焊条手工电弧焊、气体保护电弧焊、拉弧式栓钉焊与电容储能式栓钉焊）的变换；
- 8 预热温度比评定合格的焊接工艺降低 20℃或高出 50℃以上时；
- 9 提升高度、伸出长度、焊接时间、电流、电压的变化超过评定合格的各项参数的±5%；
- 10 采用电弧焊时焊接材料改变。

6.4 试件和检验试样的制备

6.4.1 试件制备应符合下列要求：

- 1 选择试件厚度应符合评定试件厚度对工程构件厚度的有效适用范围；
- 2 试件的母材材质、焊接材料、坡口形状和尺寸和焊接必须符合焊接工艺评定指导书的要求。
- 3 试件的尺寸应满足所制备试样的取样要求。各种接头形式的试件尺寸、试样取样位置应符合图 6.4.1-1~图 6.4.1-8 的要求。

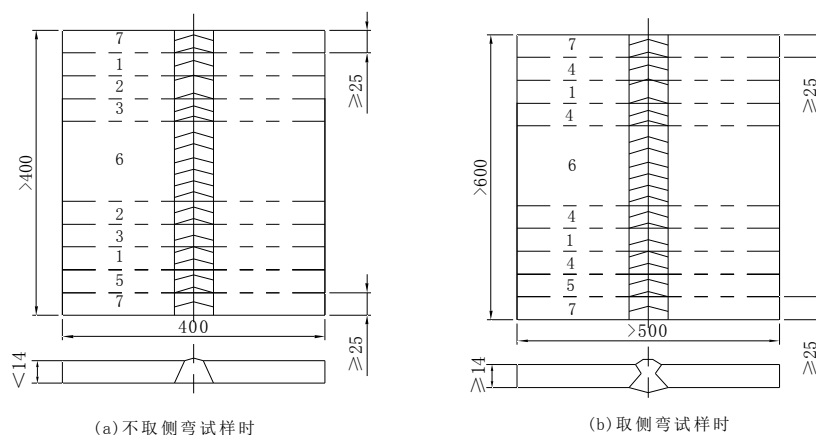


图 6.4.1-1 板材对接接头试件及试样取样示意

1—拉力试件； 2—背弯试件； 3—面弯试件； 4—侧弯试件；
5—冲击试件； 6—备用； 7—舍弃。

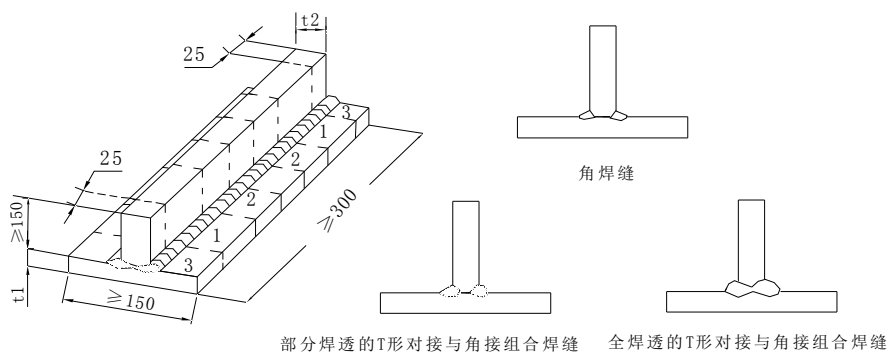


图 6.4.1-2 板材角焊缝和T形对接与角接组合焊缝接头试件及宏观试样的取样示意

1—宏观酸蚀试样； 2—备用； 3—舍弃。

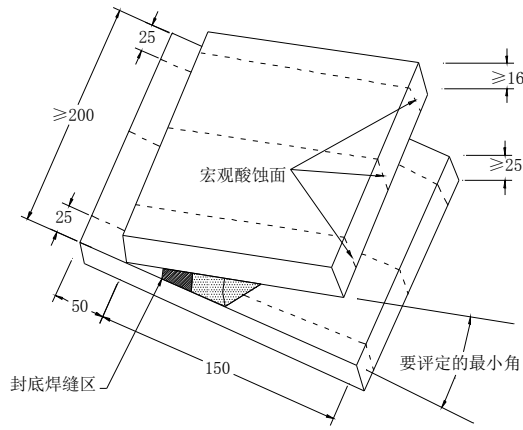
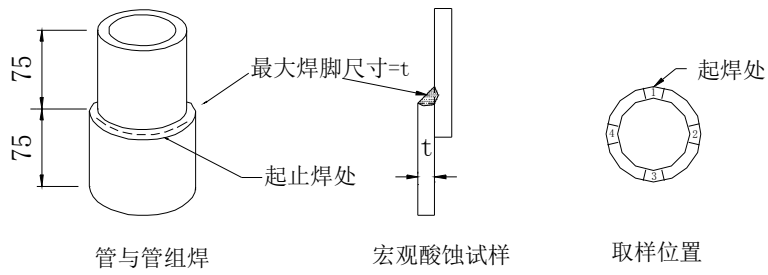
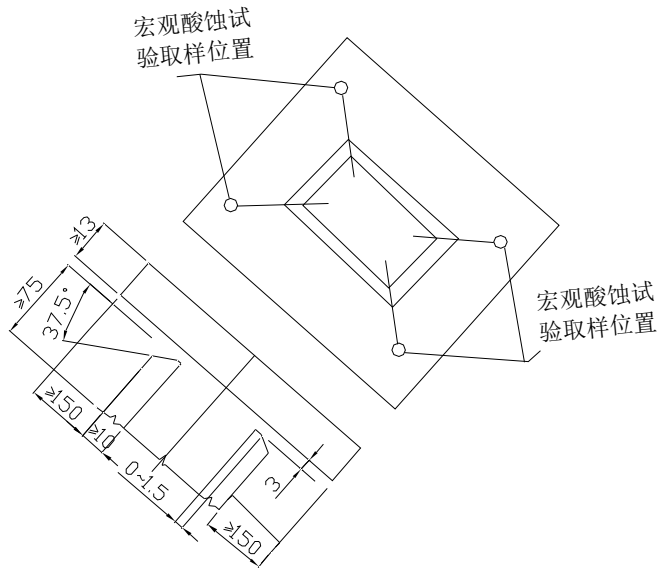


图 6.4.1-3 斜 T 形接头示意 (锐角根部)



(a) 圆管套管接头与宏观试样



(b) 矩形管 T 形角接和对接与角接组合焊缝接头及宏观试样

图 6.4.1-4 管材角焊缝致密性检验取样位置示意

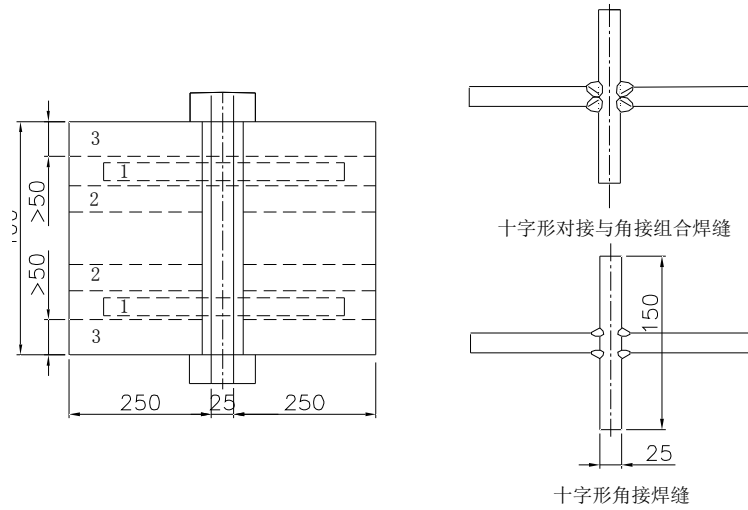


图 6.4.1-5 板材十字形角接（斜角接）及对接与角接组合焊缝接头试件及试样取样示意

1—宏观酸蚀试样；2—拉伸试样、冲击试样（要求时）；3——舍弃。

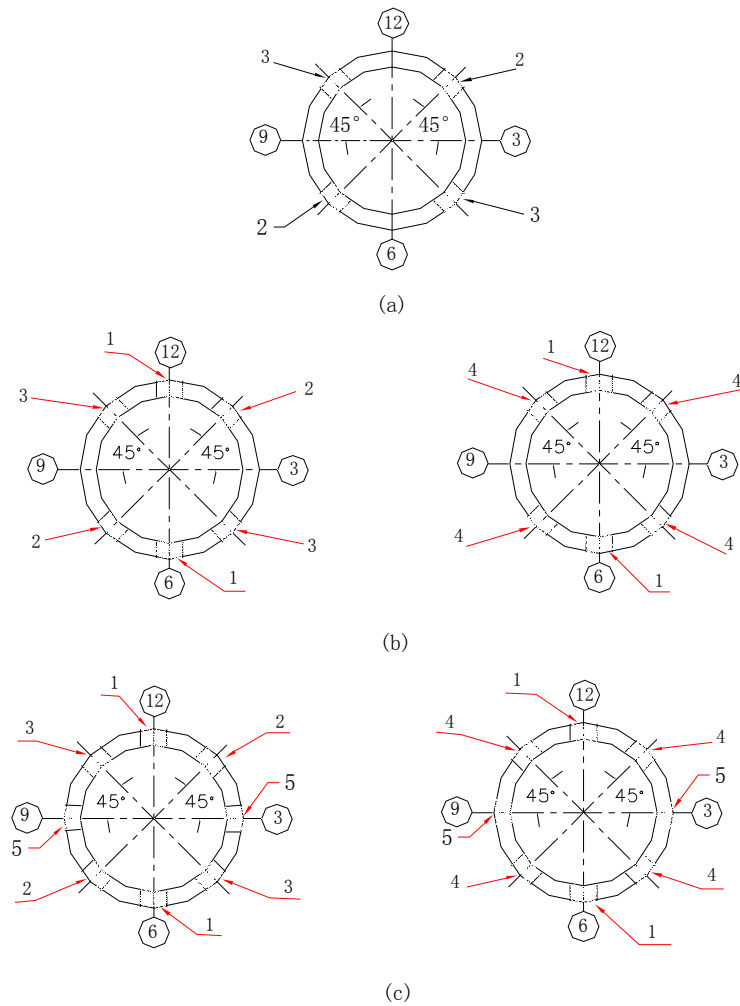


图 6.4.1-6 管材对接接头试件、试样及取样位置示意

(a) 拉力试验为整管时弯曲试样取样位置；(b) 不要求冲击试验时；(c) 要求冲击试验时

③⑥⑨⑫—钟点记号，为水平固定位置焊接时的定位

1— 拉伸试样；2—一面弯试样；3—背弯试样；4—侧弯试样；5—冲击试样。

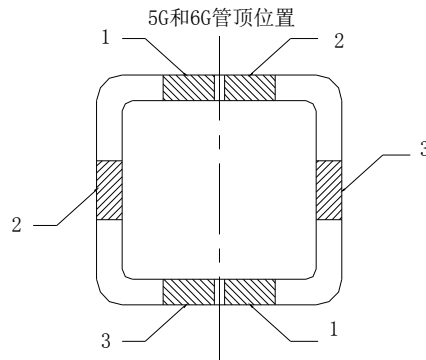
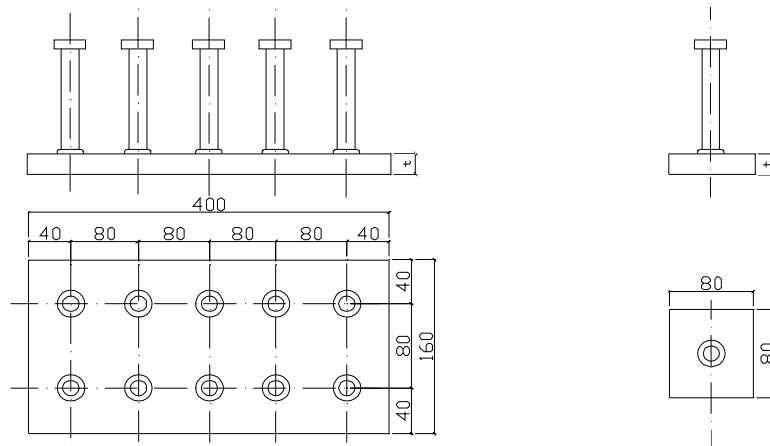


图 6.4.1-7 矩形管材对接接头试样取样位置示意

1— 拉伸试样；2—一面弯或侧弯试样、冲击试样（要求时）；3—背弯或侧弯试样、冲击试样（要求时）。



(a) 试件的形状及尺寸

(b) 试样的形状及尺寸

图 6.4.1-8 栓钉焊接试件及试样示意

6.4.2 检验试样种类及加工应符合下列要求：

1 不同焊接接头形式和板厚检验试样的取样种类和数量应符合表 6.4.2 的规定；

表 6.4.2 检验类别和试样数量

母材形式	试件形式	试件厚度 (mm)	无损探伤	全断面拉伸	试样数量							
					拉伸	面弯	背弯	侧弯	30°打弯	冲击③		宏观酸蚀及硬度④⑤
										焊缝	热影响区粗晶区	
板、管	对接接头	<14	要	管 2①	2	2	2	—	—	3	3	—

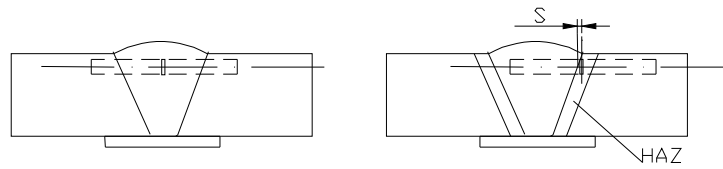
		≥14	要	—	2	—	—	4	—	3	3	—
板、管	板 T 形、斜 T 形和管 T、K、Y 形角接头	任意	要	—	—	—	—	—	—	—	—	板 2⑥、管 4
板	十字形接头	≥25	要	—	2	—	—	—	—	3	3	2
管-管	十字形接头	任意	要	2⑦	—	—	—	—	—	—	—	4
管-球												2
板-焊钉	栓钉焊接头	底板 ≥12	—	5	—	—	—	—	5	—	—	—

注：①—管材对接全截面拉伸试样适用于外径小于或等于 76mm 的圆管对接试件，当管径超过该规定时，应按图 6.4.1-6 或图 6.4.1-7 截取拉伸试件；
②—管-管、管-球接头全截面拉伸试样适用的管径和壁厚由试验机的能力决定；
③—是否进行冲击试验以及试验条件按设计选用钢材的要求确定；
④—硬度试验根据工程实际情况确定是否需要进行；
⑤—圆管 T、K、Y 形和十字形相贯接头试件的宏观酸蚀试样应在接头的趾部、侧面及跟部各取一件；矩形管接头全焊透 T、K、Y 形接头试件的宏观酸蚀应在接头的角部各取一个，详见图 6.4.1-4；
⑥—斜 T 形接头（锐角根部）按图 6.4.1-3 进行宏观酸蚀检验。

注：当相应标准对母材某项力学性能无要求时，可免做焊接接头的该项力学性能试验。

2 对接接头检验试样的加工应符合下列规定：

- 1) 拉伸试样的加工应符合现行国家标准《焊接接头拉伸试验方法》GB 2651 的规定，根据试验机能力可采用全截面拉伸试样或沿厚度方向分层取样。分层取样时试样厚度应覆盖焊接试件的全厚度。按试验机的能力和要求加工；
- 2) 弯曲试样的加工应符合现行国家标准《焊接接头弯曲及压扁试验方法》GB 2653 的规定。焊缝余高或垫板应采用机械方法去除至与母材齐平，试样受拉面应保留母材原轧制表面。当板厚大于 40mm 时应分片切取，试样厚度应覆盖焊接试件的全厚度；
- 3) 冲击试样的加工应符合现行国家标准《焊接接头冲击试验方法》GB 2650 的规定。其取样位置单面焊时应位于焊缝正面，双面焊时应位于后焊面，与母材原表面的距离不大于 2mm；热影响区冲击试样缺口加工位置应符合图 6.4.2-1 的要求，不同牌号钢材焊接时其接头热影响区冲击试样应取自对冲击性能要求较低的一侧；不同焊接方法组合的焊接接头，冲击试样的取样应能覆盖所有焊接方法焊接的部位（分层取样）；



(a) 焊缝区缺口位置

(b) 热影响区缺口位置

图 6.4.2-1 对接接头冲击试样缺口加工位置示意图

注：热影响区冲击试样根据不同焊接工艺，缺口轴线至试样轴线与熔合线交点的距离 $S=0.5\sim 1\text{mm}$ （焊接热输入大于 40kJ/cm 的情况除外），并应尽可能使缺口多通过热影响区。

- 4) 宏观酸蚀试样的加工应符合图 6.4.2-2 的要求。每块试样应取一个面进行检验，不得将同一切口的两个侧面作为两个检验面。

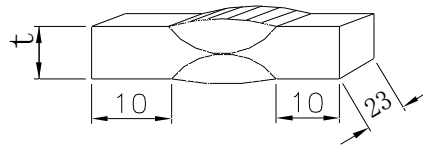


图 6.4.2-2 对接接头宏观酸蚀试样尺寸示意

- 3 T 形角接头宏观酸蚀试样的加工应符合图 6.4.2-3 的要求；

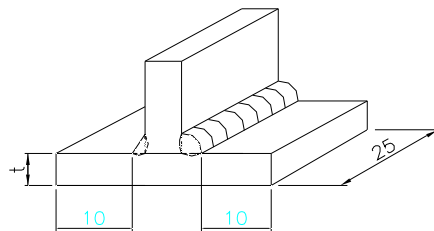


图 6.4.2-3 角接头宏观酸蚀试样示意

- 4 十字形接头检验试样的加工应符合下列要求：

- 1) 接头拉伸试样的加工应符合图 6.4.2-4 的要求；

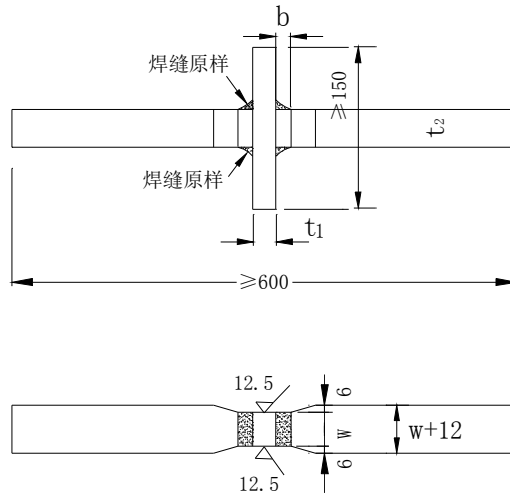


图 6.4.2-4 十字形接头拉伸试样示意

t_2 —试验材料厚度； b —根部间隙； $t_2 < 36\text{mm}$ 时 $W=35\text{mm}$ ， $t_2 \geq 36$ 时 $W=25\text{mm}$ ；平行区长度： $t_1+2b+12$

- 2) 接头冲击试样的加工应符合图 6.4.2-5 的要求；
- 3) 接头宏观酸蚀试样的加工应符合图 6.4.2-6 的要求，检验面的选取应符合本条第 2 款的要求。

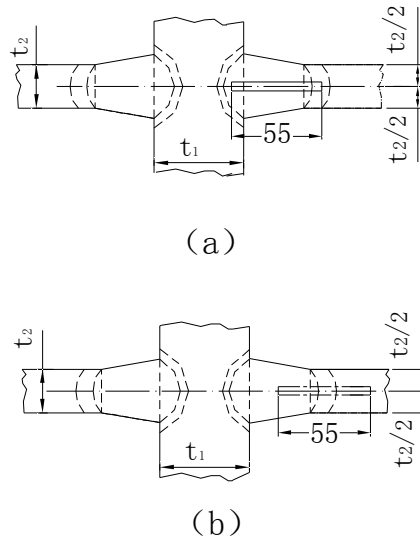
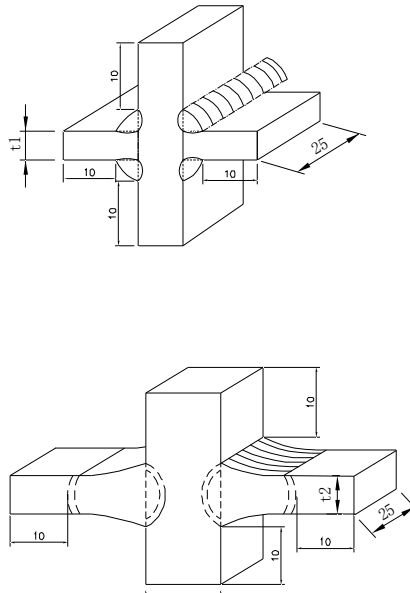


图 6.4.2-5 十字形接头冲击试验的取样位置示意



(a) 焊缝金属区；(b) 热影响区

图 6.4.2-6 十字形接头宏观酸蚀试样示意

5 斜 T 形角接接头、管一球接头、管—管相贯接头的宏观酸蚀试样的加工宜符合图 6.4.2-2 的要求。检验面的选取应符合本条第 2 款的有关规定；

6 所有试样当采用热切割取样时，应根据热切割工艺和试件厚度预留加工余量确保检验结果不受热切割的影响。

6.5 试件和试样的试验与检验

6.5.1 试件的外观检验应符合下列要求：

1 对接、角接及 T 形等接头

1) 用不小于 5 倍放大镜检查试件表面，不得有裂纹、未焊满、未熔合、焊瘤、气孔、夹渣等缺欠；

2) 焊缝咬边总长度不得超过焊缝两侧长度的 15%，咬边深度不得超过 0.5mm；

3) 焊缝外形尺寸应符合表 8.2.4-1 和表 8.2.4-2 中一级焊缝的要求。试件角变形可以冷矫平后刨去余高，试件长度足够时可以避开焊缝缺欠位置取样。

2 栓钉焊接头外观检验应符合表 6.5.1-1 的要求。当采用电弧焊方法进行栓钉焊接时，其焊缝最小焊脚尺寸还应符合表 6.5.1-2 的要求。

表 6.5.1-1 栓钉焊接接头外观检验合格标准

外观检验项目	合格标准	检验方法
焊缝外形尺寸	360° 范围内焊缝饱满 拉弧式栓钉焊：焊缝高 $K_1 \geq 1\text{mm}$ ；焊缝宽 $K_2 \geq 0.5\text{mm}$	目测、钢尺、焊缝量规

	电弧焊：最小焊脚尺寸应符合表 6.5.1-2 的规定	
焊缝缺欠	无气孔、夹渣、裂纹等缺欠	目测、放大镜（5 倍）
焊缝咬边	咬边深度 $\leq 0.5\text{mm}$ ，且最大长度不得大于 1 倍的栓钉直径	钢尺、焊缝量规
栓钉焊后高度	高度偏差 $\leq \pm 2\text{mm}$	钢尺
栓钉焊后倾斜角度	倾斜角度偏差 $\theta \leq 5^\circ$	钢尺、量角器

表 6.5.1-2 采用电弧焊方法的栓钉焊接接头最小焊脚尺寸

栓钉直径 (mm)	角焊缝最小焊脚尺寸 (mm)
10, 13	6
16, 19, 22	8
25	10

6.5.2 试件的无损检测

试件的无损检测应在外观检验合格后进行，无损检测方法根据设计要求确定。射线探伤应符合现行国家标准《钢熔化焊对接接头射线照相和质量分级》GB 3323 的规定，焊缝质量不低于 B II 级；超声波探伤应符合现行国家标准《钢焊缝手工超声波探伤方法和探伤结果分级》GB 11345 的规定，焊缝质量不低于 B II 级。

6.5.3 试样的力学性能、硬度及宏观酸蚀试验方法应符合下列规定：

1 拉伸试验方法

- 1) 对接接头拉伸试验应符合现行国家标准《焊接接头拉伸试验方法》GB 2651 的规定；
- 2) 栓钉焊接头拉伸试验应符合图 6.5.3-1 的要求。

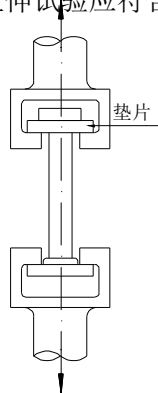


图 6.5.3-1 栓钉焊接接头试样
拉伸试验方法示意

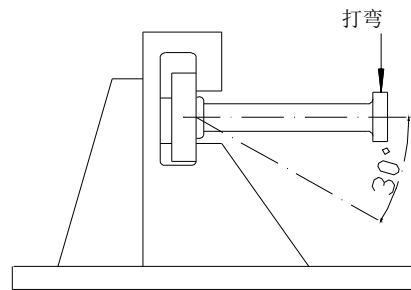


图 6.5.3-2 栓钉焊接接头试样
弯曲试验方法示意

2 弯曲试验方法

- 1) 对接接头弯曲试验应符合现行国家标准《焊接接头弯曲及压扁试验方法》GB 2653 的规定。弯心直径和冷弯角度应符合表 6.5.3 的规定。面弯、背弯时试样厚度应为试件

全厚度 ($a < 14\text{mm}$)；侧弯时试样厚度 $a=10\text{mm}$ ，试样宽度应为试件的全厚度，试件厚度超过 40mm 时应按 $20\sim 40\text{mm}$ 分层取样；

表 6.5.3 对接接头弯曲试验的弯心直径和冷弯角度

母材类别	板厚	弯心直径 (mm)	冷弯角度(°)
I、II	≤ 40	3a	180
	> 40	4a	
III、IV	/	4a	

注：a 为弯曲试样厚度。

2) 栓钉焊接头弯曲试验应符合图 6.5.3-2 的要求。

3 冲击试验应符合现行国家标准《焊接接头冲击试验方法》GB 2650 的规定；

4 宏观酸蚀试验应符合现行国家标准《钢的低倍组织及缺陷酸蚀检验法》GB 226 的规定；

5 硬度试验应符合现行国家标准《焊接接头及堆焊金属硬度试验方法》GB 2654 的规定。

采用维氏硬度 HV_{10} ，硬度测点分布应符合图 6.5.3-3、6.5.3-4、6.5.3-5 的要求，焊接接头各区域硬度测点为 3 点，其中部分焊透对接与角接组合焊缝在焊缝区和热影响区测点可为 2 点，若热影响区狭窄不能并排分布时，该区域测点可平行于焊缝熔合线排列。

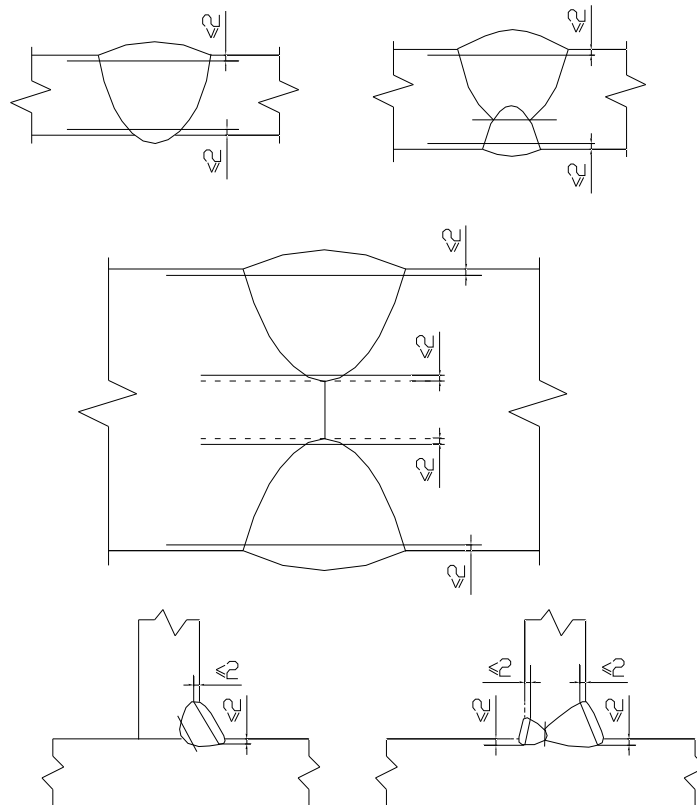


图 6.5.3-3 硬度试验测点位置示意图

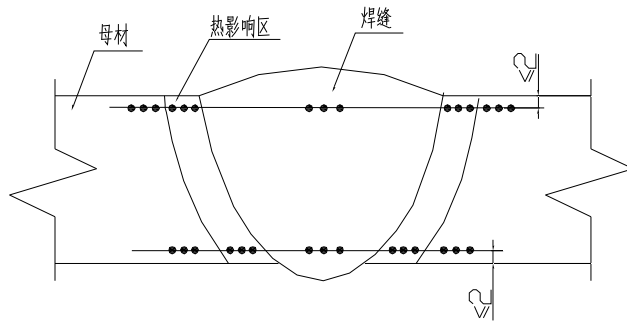


图 6.5.3-4 对接焊缝硬度试验测点分布示意图

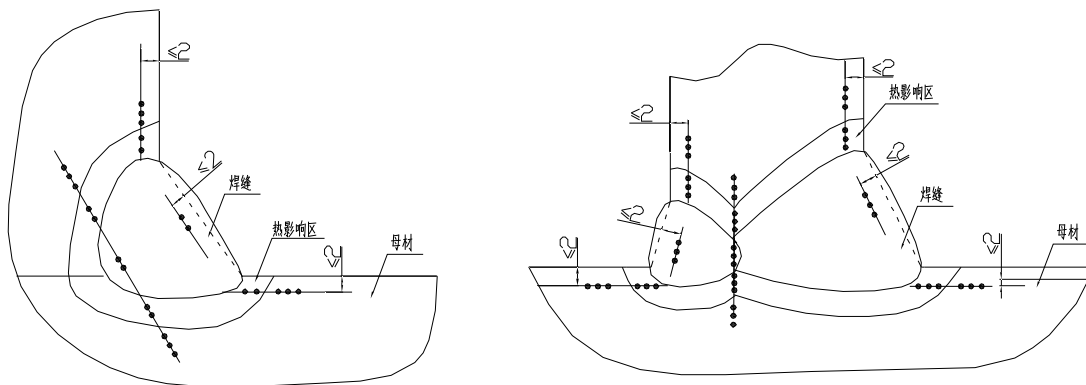


图 6.5.3-5 对接与角接组合焊缝硬度试验测点分布示意图

6.5.4 试样检验合格标准应符合下列规定：

1 接头拉伸试验

- 1) 对接接头母材为同钢号时，每个试样的抗拉强度值应不小于该母材标准中相应规格规定的下限值；对接接头母材为两种钢号组合时，每个试样的抗拉强度应不小于两种母材标准相应规格规定下限值的较低者；厚板分片取样时，可取平均值。
- 2) 十字接头拉伸时，应不断于接头焊缝；
- 3) 栓钉焊接头拉伸时，当拉伸试样的抗拉荷载大于或等于栓钉焊接端力学性能规定的最小抗拉荷载时，则无论断裂发生于何处，均为合格。

2 接头弯曲试验

- 1) 对接接头弯曲试验：试样弯至 180° 后应符合下列规定：

各试样任何方向裂纹及其它缺欠单个长度不大于 3mm （边角处非熔渣引起的裂纹不计）；

各试样任何方向不大于 3mm 的裂纹及其它缺欠的总长不大于 7mm ；

四个试样各种缺欠总长不大于 24mm ；

2) 栓钉焊接头弯曲试验：试样弯曲至 30° 后焊接部位无裂纹。

3 冲击试验

焊缝中心及热影响区粗晶区各三个试样的冲击功平均值应分别达到母材标准规定或设计要求的最低值，并允许一个试样低于以上规定值，但不得低于规定值的 70%。

4 宏观酸蚀试验

试样接头焊缝及热影响区表面不应有肉眼可见的裂纹、未熔合等缺欠，并应测定根部焊透情况及焊脚尺寸、两侧焊脚尺寸差、焊缝余高等。

5 硬度试验

I 类钢材焊缝及母材热影响区维氏硬度值应不超过 HV280，II 类钢材焊缝及母材热影响区维氏硬度值应不超过 HV350，III、IV 类钢材焊缝及热影响区硬度应根据工程要求进行评定。

6.6 关于免于焊接工艺评定的规定

6.6.1 基本规定

免于评定的焊接工艺必须有该施工单位焊接工程师和单位技术负责人签发“免于评定的焊接工艺”书面文件。“免于评定的焊接工艺”文件宜采用附录 C 的格式，并应报相关单位审查备案。

6.6.2 适用范围

1 免于评定的焊接方法及施焊位置应符合表 6.6.2-1 的规定。

表 6.6.2-1 免于评定的焊接方法及施焊位置

类别号	焊接方法	代号	施焊位置
1	手工焊条手工电弧焊	SMAW	平、横、立焊、平角焊
2-1	半自动实心焊丝二氧化碳气体保护焊 (短路过渡除外)	GMAW- CO ₂	平、横、立焊、平角焊
2-2	半自动实心焊丝 80%氩+20%二氧化碳气体保护焊	GMAW -Ar	平、横、立焊、平角焊
2-3	半自动药芯焊丝二氧化碳气体保护焊	FCAW-G	平、横、立焊、平角焊
5-1	单丝自动埋弧焊	SAW (单丝)	平焊及平角焊
9-2	非穿透栓钉焊	SW	平焊

2 免于评定的母材和焊缝金属组合应符合表 6.6.2-2 中规定，厚度应不大于 40mm，钢材的质量等级为 A、B 级。

表 6.6.2-2 免于评定的母材和匹配的焊缝金属要求

母 材					符合 GB 标准的焊条 (丝) 和焊剂-焊丝组合分类等级			
钢 材 类 别	母材标 称的最 小 屈服强	GB/T700 和 GB/T1591 标准钢材	GB/T19879 标准钢材	GB/T699 标准钢 材	SMAW	GMAW	FCAW-G	SAW (单丝)

	度							
I	< 235MPa	Q195 Q215			GB/T5117: E43XX	GB/T8110 ER49-X	GB/T10045: E43XT-X	GB/T5293 F4AX-H08A
I	≥ 235MPa < 300MPa	Q235 Q275 Q295	Q235GJ	20	GB/T5117: E43XX E50XX	GB/T8110 ER49-X ER50-X	GB/T10045: E43XT-X E50XT-X	GB/T5293: F4AX-H08A; GB/T12470: F48AX -H08MnA
II	≥ 300MPa 但 ≤ 355MPa	Q345	Q345GJ	/	GB/T5117: E50XX GB/T5118: E5015 E5016-X	GB/T8110 ER50-X	GB/T117493: E50XT-X	GB/T5293: F5AX-H08MnA; GB/T12470: F48AX- H08MnA F48AX-H10Mn2 F48AX-H10Mn2A

3 免于评定的最低预热温度应符合表 6.6.2-3 的规定。

表 6.6.2-3 免于评定的结构钢材最低预热/道间温度的规定

钢材类别	钢材牌号	设计对焊 材要求	接头最厚部件的板厚 t (mm)	
			t < 20	20 ≤ t ≤ 40
I	Q195、Q215、Q235、 Q235GJ	非低氢型	≥5℃	≥40℃
	Q275、20、Q295	低氢型		≥20℃
II	Q345、Q345GJ	非低氢型		≥60℃
		低氢型		≥40℃

注：1. 接头形式为坡口对接，根部焊道，一般拘束度；
2. SMAW、GMAW、FCAW-G 热输入约为 15~25 kJ/cm；SAW-S 热输入约为 15~45 kJ/cm；
3. 采用低氢型焊材时，熔敷金属扩散氢含量（甘油法）：E4315、4316 不大于 8ml/100g；E5015、E5016、E5515、E5516 不大于 6ml/100g；药芯焊丝不大于 6ml/100g；
4. 焊接接头板厚不同时，应按厚板确定预热温度；焊接接头材质不同时，按高强度、高碳当量的钢材确定预热温度；
5. 环境温度不高于 0℃。

4 焊缝尺寸应符合设计要求，同时最小焊脚尺寸还应符合表 5.4.2 的规定；最大单道焊缝尺寸应符合表 7.9.4 的限制。

5 焊接工艺参数的规定：

1) 免于评定的焊接工艺参数应符合表 6.6.2-4 的规定；

表 6.6.2-4 各种焊接方法免于评定的焊接工艺参数范围规定

焊接方法	焊条或焊丝 型号	焊条或焊丝 直径 (mm)	电 流		电压 (V)	焊接 速度 (cm/min)
			(A)	极性		
SMAW	EXX15、 [EXX16]、 (EXX03)	3.2	80~140	直流反接、 [交、直 流]、 (交流)	18~26	8~18
		4.0	110~210		20~27	10~20
		5.0	160~230		20~27	10~20

GMAW、	ER-XX	1.2	180~320 打底 180~260 填充 220~320 盖面 220~280	直流反接	25~38	25~45	
FCAW	EXX1T1	1.2	160~320 打底 160~260 填充 220~320 盖面 220~280	直流反接	25~38	30~55	
SAW	HXXX	3.2 4.0 5.0	400~600 450~700 500~800	直流反接或 交流	24~40 24~40 34~40	25~65	
焊接方法	栓 钉 直 径 (mm)	焊条或焊 丝直径 (mm)	电 流		时 间 (s)	提 升 高 度 (mm)	伸 出 长 度 (mm)
			(A)	极 性			
SW	13 16	/	900~1000 1200~1300	直流正接	0.7 0.8	1~3	3~4 4~5

2) 要求完全焊透时，单面焊应加垫板，双面焊时应用气刨、打磨清根；

3) 表中参数为平、横焊位置。立焊电流比平、横焊减小约 10~15%；

SMAW 焊接时，焊道最大宽度不超过焊条标称直径的 4 倍，GMAW、FCAW-G 焊接时焊道最大宽度不超过 20mm；

4) 导电嘴与工件距离：40±10mm(SAW)；20±7mm (GMAW)；

5) 保护气种类：二氧化碳 (GMAW- CO₂、FCAW-G)；氩气 80%+二氧化碳 20% (GMAW- Ar)；

6) 保护气流量：20~80L/min (GMAW、FCAW-G)；

7) 焊丝直径在表中数值范围以外时不适于免于评定。

8) 当焊接工艺参数按照表 6.6.2-4 的规定值变化超过本章 6.3 节的规定时，其焊接不适于免于评定。

6 免于评定的焊接节点构造

免于评定的各类焊接节点构造形式、焊接坡口的形状和尺寸必须符合本规程第 5 章的要求，并且应符合下列规定：

1) 斜角角焊缝两面角 $\Psi > 30^\circ$ 。

2) 管材相贯接头局部两面夹角 $\Psi > 30^\circ$ 。

7 免于评定的结构荷载特性为静载。

8 本条未说明的其他条件包括钢材及坡口表面处理，焊材储存、烘干，引弧板、引出板规定，焊后处理，焊接环境要求，免于评定板厚适用范围以及焊工资格要求等应符合本规范相关章节的规定。

7 焊接工艺

7.1 母材准备

7.1.1 母材上待焊接的表面和两侧应均匀、光洁，且无毛刺、裂纹和其他对焊缝质量有不利影响的缺欠。待焊接的表面及距焊缝位置 50mm 范围内不得有影响正常焊接和焊缝质量的氧化皮、锈蚀、油脂、水等杂质。

【说明】接头坡口表面质量是保证焊接质量的重要条件，如果坡口表面及附近表面不干净，焊接时带入各种杂质及碳、氢，是产生焊接热裂纹和冷裂纹的原因。坡口面上存在严重的或疏松的轧制氧化皮或铁锈，其中含有较多的结晶水分子，在焊接完成的焊缝中可能还会产生管状气孔，为此作出严格限制。而坡口表面上薄的轧制氧化皮、薄的防锈涂层或防飞溅涂料、热切割或碳刨产生的薄的氧化皮，由于其对不含有结晶水分子，对焊接裂纹和气孔产生的影响较小，采用多道焊或线能量稍大的焊接方法，产生的气体基本能在焊缝溶池凝固前逸出。鉴于坡口表面状况对焊缝质量影响程度和实际可操作性，本规范给出了相应规定。基本与《美国钢结构规范》AWS D1.1、《加拿大钢结构规范》W59 要求相一致。

7.1.2 可采用机加工、热切割、碳弧气刨、铲凿或打磨等方法进行母材焊接接头坡口的加工或缺欠的清除。

7.1.3 采用机械方法加工坡口时，加工表面不应有台阶。采用热切割方法加工的坡口表面质量应符合国家现行标准《热切割、气割质量和尺寸偏差》ZBJ-59002.3 的相应规定；材料厚度小于或等于 100mm 时，割纹深度最大为 0.2mm；材料厚度大于 100mm 时，割纹深度最大为 0.3mm。

7.1.4 超过 7.1.3 条规定的割纹深度，以及良好坡口表面上偶尔出现的缺口和凹槽，应采用机械加工、打磨清除。

7.1.5 结构钢材坡口表面切割缺陷需要进行焊接修补时，可根据本规范规定制定修补焊接工艺，并记录存档；调质钢及承受周期性荷载的结构钢材坡口表面切割缺陷的修补还需报监理工程师批准后方可进行。

【说明】7.1.3 ~ 7.1.5 热切割的坡口表面粗糙度因钢材的厚度不同，割纹深度存在差别，但不应影响焊接操作和焊缝熔合。偶尔出现的有限深度的缺口或凹槽，可通过打磨或焊接进行修补。

7.1.6 钢材轧制缺欠的检测和修复应符合下列要求：

1 焊接坡口边缘上钢材的夹层缺欠长度超过 25mm 时，应采用无损检测方法检测其深度，如深度不大于 6mm，应用机械方法清除；如深度大于 6mm 时，应用机械方法清除后焊接填满；若缺欠深度大于 25mm 时，应采用超声波测定其尺寸，当单个缺欠面积（ $a \times d$ ）或聚集缺欠的总面积不超过被切割钢材总面积（ $B \times L$ ）的 4% 时为合格，否则该板不宜使用；

2 钢材内部的夹层缺欠，其尺寸不超过第 1 款的规定且位置离母材坡口表面距离（ b ）大于或等于 25mm 时不需要修理；如该距离小于 25mm 则应进行修补，其修补方法应符合 7.11 节的规定；

3 夹层缺欠是裂纹时（见图 7.1.6），如裂纹长度（ a ）和深度（ d ）均不大于 50mm，其修补方法应符合 7.11 节的规定；如裂纹深度超过 50mm 或累计长度超过板宽的 20%时，该钢板不宜使用。

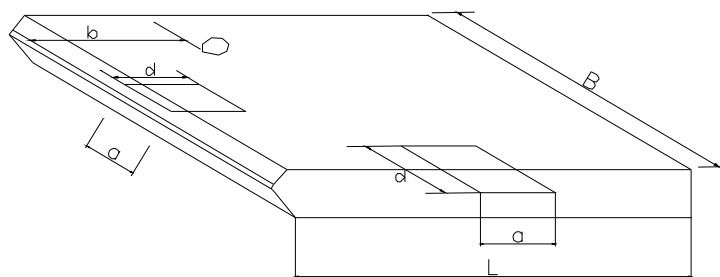


图 7.1.6 夹层缺欠示意

【说明】在钢材的切割面上看到的钢材轧制引起的缺陷是由夹渣、高熔点夹杂物、脱氧产物或气孔引起的。浅和短的缺陷可以通过打磨清除；较深和较长的缺陷应采用焊接进行修补；存在严重或较难焊接修复缺陷的钢材不得使用。

7.2 焊接材料要求

7.2.1 焊接材料熔敷金属的力学性能应不低于相应母材标准的下限值或满足设计文件要求。

【说明】焊接材料对焊接结构的安全性有着重大的质量影响，其成分、物理性能和工艺性能应符合相应国家标准的规定，施工企业应采取抽样方法进行验证。

7.2.2 焊接材料应储存在干燥、通风良好的地方，由专人保管、烘干、发放和回收，并有详细记录。

【说明】焊接材料的保管要求主要是防止焊接材料锈蚀，防止受潮、变质，甚至脱落，影响正常使用。

7.2.3 低氢型焊条的烘干应符合下列要求：

1 焊条使用前在 300~430℃温度下烘干 1.0~2h，或按厂家提供的焊条使用说明书进行烘干。焊条放入时烘箱的温度不应超过最终烘干温度的一半，烘干时间以烘箱到达最终烘干温度后开始计算；

2 烘干后的低氢焊条应放置于温度不低于 120℃的保温箱中存放、待用；使用时应置于保温筒中，随用随取；

3 焊条烘干后放置时间不应超过 4h，用于Ⅲ、Ⅳ类结构钢的焊条，烘干后放置时间不应超过 2h。重新烘干次数不应超过 2 次。

【说明】低氢型焊条主要用于重要的焊接结构，对低氢焊条的要求更为严格。国外制造商在低氢焊条包装前一般均经过符合扩散氢要求温度的严格烘焙，并进行密封容器包装。如果密封包装完好，包装打开后立即使用，可不必进行烘焙；但包装损坏或打开包装后超过 4 小时后使用，应按本规范规定进行烘焙。

低氢型焊条焊接前进行高温烘焙，去除焊条药皮中的结晶水和吸附水，主要是为了防止焊条药皮中的水分在施焊过程中经电弧热分解而给焊缝金属中带入氢，而氢是焊接延迟裂纹产生的主要因素之一。

低氢焊条的烘焙温度，目前我国规范的温度范围的规定与国外标准存在差异，为便于国际化交流和规范的可比性，本规范作出了适当调整。

焊接调质钢、高强度钢及桥梁结构的焊接接头，氢致延迟裂纹比较敏感，故对焊接材料中氢的来源控制更为严格。

7.2.4 焊剂应符合下述要求：

- 1 使用前应按制造厂家推荐的温度进行烘焙；已潮湿或结块的焊剂严禁使用；
- 2 用于Ⅲ、Ⅳ类结构钢的焊剂，烘焙后在大气中放置时间不应超过 4h。

【说明】埋弧焊的焊剂对焊缝金属具有保护和参与合金化作用，焊剂受油、氧化皮及其它物质的污染会造成气孔和影响工艺性能。对焊剂进行防潮处理及进行烘焙处理，是为了减少去焊剂中的结晶水和吸附水，防止焊剂中的水分在施焊过程中经电弧热分解而给焊缝金属中带入氢，而氢是焊接延迟裂纹产生的主要因素之一。如果焊剂经过严格防潮处理和烘焙处理，试验证明埋弧焊熔敷焊缝金属中的可散氢含量均 $\leq 8\text{ml}/100\text{g}$ ，故实际应用中可将埋弧焊认为是一种低氢焊接方法。

7.2.5 焊丝表面和电渣焊的熔化或非熔化导管应无油污、锈蚀。

【说明】实心焊丝和药芯焊丝的表面的油污和锈蚀等影响焊接操作，同时容易造成焊接气孔和增加焊缝中的含氢量，应避免和禁止表面有油污和锈蚀焊丝的使用。

7.2.6 栓钉焊瓷环保存时应有防潮措施。受潮的焊接瓷环使用前应在 120~150℃烘干 2h。

【说明】栓钉焊接瓷环应确保焊缝挤出后的成型，栓钉焊接瓷环受潮后会对栓钉焊工艺性能以及焊接质量造成影响，因此受潮的焊接瓷环应在焊接前进行烘干。

7.2.7 常用结构钢钢材的焊接材料可按表 7.2.7 的规定选配。

表 7.2.7 典型钢材的焊接材料匹配推荐表

母材					焊接材料			
GB/T700 和 GB/T1591 标准钢材	GB/T19879 标准钢材	GB/T714 标准钢材	GB/T 4171 和 GB/T 4172 标准钢材	GB/T 7659 钢材	SMAW	GMAW	FCAW	SAW
Q215	---	---	---	ZG200-400H ZG230-450H	GB/T 5117: E43XX	GB/T 8110 ER49-X	GB/T 17493: E43XTX-X	GB/T 5293 F4XX-H08A
Q235 Q255 Q275 Q295	Q235GJ	Q235q	Q235N Q295NH Q295GNH	ZG275-485H	GB/T 5117: E43XX E50XX GB/T 5118: E50XX-X	GB/T 8110 ER49-X ER50-X	GB/T 17493: E43XTX-X E50XTX-X	GB/T 5293: F4XX-H08A; GB/T12470: F48XX -H08MnA
Q345 Q390	Q345GJ Q390GJ	Q345q Q370q	Q355NH Q345GNH Q345GNHL Q390GNH	---	GB/T 5117: E5015、16 GB/T5118: E5015、16-X *E5515、16-X	GB/T 8110 ER50-X *ER55-X	GB/T 17493: E50XTX-X	GB/T 12470: F48XX- H08MnA F48XX-H10Mn2 F48XX-H10Mn2A
Q420	Q420GJ	Q420q	---	---	GB/T 5118: E5515、16-X **E6015、16-X	GB/T8110 ER55-X **ER62 -X	GB/T 17493: E55XTX-X	GB/T 12470: F55XX-H10Mn2A F55XX-H08MnMoA
Q460	Q460GJ	---	Q460NH	---	GB/T5118: E5515、16-X E6015、16-X	GB/T8110 ER55-X	GB/T17493: E55XTX-X E60XTX-X	GB/T 12470: F55XX-H08MnMoA F55XX-H08Mn2MoVA

注：1.当设计或被焊母材有冲击要求规定时，熔敷金属的冲击功应不低于设计规定或母材规定；
 2.当所焊接的接头板厚≥25mm时，焊条电弧焊应采用低氢焊条焊接；
 3.表中 XX、-X、X 为对应焊材标准中的焊材类别。
 * 仅适用于 Q345q 厚度不大于 16mm 时及 Q370q 厚度不大于 35mm 时；** 仅适用于 Q420q 厚度不大于 16mm 时。

7.3 焊接接头的装配要求

7.3.1 焊接坡口尺寸宜符合附录 B 的规定。组装后坡口尺寸允许偏差应符合表 7.3.1 规定。

表 7.3.1 坡口尺寸组装允许偏差

序号	项目	背面不清根	背面清根
1	接头钝边	± 2 mm	不限制
2	无钢衬垫接头根部间隙	± 2 mm	+ 2 mm - 3 mm
3	带钢衬垫接头根部间隙	+ 6 mm - 2 mm	不适用
4	接头坡口角度	+ 10° - 5°	+ 10° - 5°
5	根部半径	+ 3 mm - 0 mm	不限制

7.3.2 严禁在接头间隙中填塞焊条头、铁块等杂物。

7.3.3 坡口组装间隙超过表 7.3.1 允许偏差规定但不大于较薄板厚度 2 倍或 20mm(取其较小值)时,可在坡口单侧或两侧堆焊,使其达到规定的坡口尺寸要求。

7.3.4 对接接头的错边量严禁超过接头中较薄件厚度的 1/10,且不超过 3mm。当不等厚部件对接接头的错边量超过 3mm 时,较厚部件应按不大于 1:2.5 坡度平缓过渡。

7.3.5 T 型接头的角焊缝及部分焊透焊缝连接的部件应尽可能密贴,两部件间根部间隙不应超过 5mm;当间隙超过 5mm 时,应在板端表面堆焊并修磨平整使其间隙符合要求。

7.3.6 T 型接头的角焊缝连接部件的根部间隙大于 1.5mm,且小于 5mm 时,角焊缝的焊脚尺寸应按根部间隙值而增加。

7.3.7 对于搭接接头及塞焊、槽焊以及钢衬垫与母材间的连接接头,接触面之间的间隙不应超过 1.5mm。

【说明】7.3.1~7.3.7 焊接接头的坡口精度和装配精度是保证焊接质量的重要条件,超出要求公差的坡口角度、钝边大小、间隙会影响焊接施工操作,影响焊缝内部焊接质量和接头质量,同时会造成焊接收缩应力过大,易于产生延迟裂缝。

7.4 定位焊

7.4.1 定位焊必须由持相应合格证的焊工施焊,所用焊接材料应与正式焊缝的焊接材料相当。

7.4.2 定位焊附近的母材表面应符合 7.1 节规定。

7.4.3 定位焊焊缝厚度应不小于 3mm,对于厚度大于 6mm 的正式焊缝,其定位焊缝厚度不宜超过正式焊缝厚度的 2/3。

7.4.4 定位焊缝的长度应不小于 40mm,定位焊缝间距宜为 300~600mm。

7.4.5 钢衬垫焊接接头的定位焊宜在接头坡口内焊接；定位焊焊接时预热温度应高于正式施焊预热温度 20~50℃；定位焊缝与正式焊缝应具有有相同的焊接工艺和焊接质量要求；定位焊焊缝若存在裂纹、气孔、夹渣等缺欠，要完全清除。

7.4.6 对于要求疲劳验算的动荷载结构，应制定专门的定位焊焊接工艺文件。

【说明】7.4.1~ 7.4.6 定位焊缝因位于坡口或接头焊缝底部且成为低层焊缝的一部分，其焊接质量对整体焊缝质量有直接影响，应从焊前预热要求、焊材选用、焊工资格及施焊工艺要求等方面给予充分重视，避免引发焊缝缺陷而造成焊缝较大的返修。

7.5 焊接环境

7.5.1 焊条电弧焊和自保护药芯焊丝电弧焊，其焊接作业区最大风速不宜超过 8m/s、气体保护电弧焊不宜超过 2m/s，否则应采取有效措施以保障焊接电弧区域不受影响。

【说明】试验证明，对于焊条电弧焊，当焊接作业区风速超过 3m/s；对于气体保护电弧焊及药芯焊丝气体保护电弧焊，当焊接作业区风速超过 2m/s 时，渣或气体对熔化的焊缝金属的保护环境将遭到破坏，熔化的高温金属被大气中的氧气氧化，空气中的 N 也溶于熔池中，致使焊缝中存在大量的密集气孔。在实际施工过程中应避免在上述风速条件下施焊或设置防风屏障措施以保护焊接区域的最大风速不超过上述规定。

7.5.2 当焊接作业处于下列情况下应严禁焊接：

- 1 焊接作业区的相对湿度大于 90%；
- 2 焊件表面潮湿或暴露于雨、冰、雪中；
- 3 焊接作业条件不符合《焊接安全作业技术规程》规定要求时。

7.5.3 焊接环境温度不低于-10℃。低于 0℃时，应采取加热或防护措施，确保焊接接头和焊接表面各方向大于或等于 2 倍钢板厚度且不小于 100mm 范围内的母材温度不低于 20℃，且在焊接过程中均不应低于这一温度。

7.5.4 当焊接环境温度低于-10℃时，必须进行相应焊接环境下的工艺评定试验，评定合格后方可进行焊接，否则严禁焊接。

【说明】7.5.2~ 7.5.4 焊接作业环境不符合要求时，会对焊接施工造成不利影响。工件潮湿或雨、雪天气操作对任何焊接方法都应避免。因为水分是氢的来源，而氢是导致焊接延迟裂纹产生的重要因素之一。

由于低温使钢材脆化，也使焊接过程中母材热影响区的冷却速度加快，易于产生淬硬组织，对于碳当量相对较高的低合金高强钢的焊接是不利的，尤其是在厚板、接头拘束度大的情况下影响更大，即使是低碳钢也存在冷裂纹的可能性。为此，本规范对低温环境施焊作出了具体规定。

7.6 预热和道间温度控制

7.6.1 预热温度和道间温度应根据钢材的化学成分、接头的拘束状态、热输入大小、熔敷金属含氢量水平及所采用的焊接方法等因素综合考虑确定或进行焊接试验以确定实际工程结构施焊时的最低预热温度。

7.6.2 常用结构钢材采用中等热输入焊接时，最低预热温度宜符合表 7.6.2 的规定。

表 7.6.2 常用结构钢材最低预热温度要求

常用钢材牌号	接头最厚部件的板厚 t (mm)				
	t < 20	20 ≤ t ≤ 40	40 < t ≤ 60	60 < t ≤ 80	t > 80
Q235、Q295	/	/	40	50	80
Q345	/	40	60	80	100
Q390、Q420	20	60	80	100	120
Q460	20	80	100	120	150

注：1. “/”表示可不进行预热；
 2. 当采用非低氢焊接材料或焊接方法焊接时，预热温度应比该表规定的温度提高 20℃；
 3. 当母材施焊处温度低于 0℃时，应将表中母材预热温度增加 20℃，且应在焊接过程中保持这一最低道间温度；
 4. 中等热输入指焊接热输入约为 15~25kJ/cm，热输入每增大 5 kJ/cm，预热温度可降低 20℃；
 5. 焊接接头板厚不同时，应按接头中较厚板的板厚选择最低预热温度和道间温度；
 6. 焊接接头材质不同时，应按接头中较高强度、较高碳当量的钢材选择最低预热温度；
 7. 本表各值不适用于供货状态为调质处理的钢材；控轧控冷（热机械轧制）钢材最低预热温度可下降的数值由试验确定。

7.6.3 电渣焊和气电立焊在环境温度为 0℃以上施焊时可不进行预热；但板厚大于 60mm 时，宜对引弧区域的母材预热且不低于 50℃。

7.6.4 焊接过程中，最低道间温度应不低于预热温度；静载结构焊接时，最大道间温度不宜超过 250℃；周期性荷载结构和调质钢焊接时，最大道间温度不宜超过 230℃。

7.6.5 预热及道间温度控制应符合下列规定：

1 焊前预热及道间温度的保持宜采用电加热法、火焰加热法和红外线加热法等加热方法进行，并采用专用的测温仪器测量；

2 预热的加热区域应在焊缝坡口两侧，宽度应为焊件施焊处板厚的 1.5 倍以上，且不小于 100mm；预热温度宜在焊件受热面的背面测量，测量点应在离电弧经过前的焊接点各方向不小于 75mm 处；当采用火焰加热器预热时正面测温应在加热停止后进行。

7.6.6 III、IV类钢材及调质钢的预热温度、道间温度的确定应符合钢厂提供的指导性参数要求。

【说明】7.6.1 ~ 7.6.7 最低预热温度和道间温度要求的原则是用以控制焊缝金属及邻近母材的冷却速度。较高的温度可使氢较快扩散且减少冷裂倾向。在给定条件下，未经预热的待焊焊接接头的冷却速度将高于预热的焊接接头。预热温度越高，冷却速度越低。当冷却速度足够缓慢时，将有效的减少硬化和裂纹倾向。

对调质钢而言，不希望较慢的冷却速度。且钢厂也不推荐如此。

规范中虽对最低预热温度和道间温度作出规定，但该数值仅根据常用钢材的实际钢材的化学成分水平、中等结构拘束度、常用的低氢焊接方法和焊接材料以及中等焊接线能量等条件给出的可避免焊接接头出现淬硬或裂缝的最低温度。实践及试验也证明，选择规范规定的最低预热温度和道间温度是可以防止一般拘束度接头焊接时裂纹的产生。而实际焊接时，为产生无裂纹、塑性好的焊接接头，预热和道间温度应高于规范规定的最低值。同时对道间温度的上限作出规定，是为了避免母材的过热而造成接头的脆化而降低接头的性能。

实际焊接时应根据钢材的化学成分、母材的强度等级、母材和焊材的碳当量水平、接头的拘束状态、焊接线能量大小、焊缝金属含氢量水平及所采用的焊接方法等因素综合进行判断或进行焊接试验以确定实际工程结构施焊时的最低预热温度。如果有充分的试验证据证明，选择的预热温度和道间温度足以防止接头焊接时裂纹的产生，可以选择低于表 7.6.2 规定的最低预热和道间温度。

该规范中同时对预热的加热范围作出了规定，是为了确保接头使焊接接头预热温度均匀，冷却时具有平滑的冷却梯度，避免冷却速度较快。

电渣焊、气电立焊和栓钉焊，焊接线能量较大，焊接速度本身较慢，一般对焊接预热不作要求。

7.7 焊后消除应力处理

7.7.1 设计或合同文件对焊后消除应力有要求时，需经疲劳验算的结构中承受拉应力的对接接头或焊缝密集的接点或构件，宜采用电加热器局部退火和加热炉整体退火等方法进行消除应力处理；如仅为稳定结构尺寸，可选用振动法消除应力。

7.7.2 焊后热处理应符合国家现行相关标准的规定。当采用电加热器对焊接构件进行局部消除应力热处理时，尚应符合下列要求：

- 1 使用配有温度自动控制仪的加热设备，其加热、测温、控温性能应符合使用要求；
- 2 构件焊缝每侧面加热板（带）的宽度至少为钢板厚度的 3 倍，且应不小于 200mm；
- 3 加热板（带）以外构件两侧宜用保温材料适当覆盖；

7.7.3 用锤击法消除中间焊层应力时，应使用圆头手锤或小型振动工具进行，不对根部焊缝、盖面焊缝或焊缝坡口边缘的母材进行锤击。

7.7.4 用振动法消除应力时，应符合国家现行相关标准的规定。

【说明】7.7.1 ~ 7.7.4 目前国内消除焊缝应力主要采用的方法为消除应力热处理和振动消除应力处理两种。消除应力热处理主要用于承受较大拉应力的厚板对接焊缝或承受疲劳应力的厚板或节点复杂、焊缝密集的重要受力构件，主要目的是为了降低焊接残余应力或保持结构尺寸的

稳定。局部消除应力热处理通常用于重要焊接接头的应力消除或减少；振动消除应力虽能达到一定的应力消除目的，但消除应力的效果目前学术界还难以准确界定。如果是为了结构尺寸的稳定，采用振动消除应力方法对构件进行整体处理既可操作也经济。

有些钢材，如某些调质钢、含钒钢和耐大气腐蚀钢，进行消除应力热处理后，其显微组织可能发生不良变化，焊缝金属或热影响区的力学性能会产生恶化，或产生裂纹。应慎重选择消除应力热处理。

同时，应充分考虑消除应力热处理后可能引起的构件变形。

7.8 引弧板、引出板和衬垫

7.8.1 引弧板、引出板和钢衬垫板的钢材应符合第4章的规定，其屈服强度不大于被焊钢材标称强度，且焊接性相近；

7.8.2 在焊接接头的端部设置焊缝引弧板、引出板，使焊缝在提供的延长段上引弧和终止。焊条电弧焊和气体保护电弧焊焊缝引弧板、引出板长度应大于25mm，埋弧焊引弧板、引出板长度应大于80mm。

7.8.3 引弧板和引出板宜采用火焰切割、碳弧气刨或机械等方法去除，不得伤及母材并将割口处修磨焊缝端部平整。严禁锤击去除引弧板和引出板。

7.8.4 可采用金属、焊剂、纤维、陶瓷等作为衬垫。

7.8.5 当使用钢衬垫时，应符合下述要求：

1 保证钢衬垫与焊缝金属熔合良好；

2 钢衬垫在整个焊缝长度内应连续；

3 钢衬垫应有足够的厚度以防止烧穿。用于焊条电弧焊、气体保护电弧焊和药芯焊丝电弧焊焊接方法，衬垫板厚度应不小于4mm；用于埋弧焊方法的衬垫板厚度应不小于6mm；用于电渣焊方法的衬垫板厚度应不小于25mm；

4 钢衬垫应与接头母材金属贴合良好，其间隙不应大于1.5mm。

【说明】7.8.1~7.8.5 在焊接接头的端部设置引、熄弧板的目的是让起弧时焊接能量不足而引起焊接裂缝以及熄弧时造成焊缝缩孔和裂缝等焊接缺陷留在非正式焊缝上，以影响正式受力焊缝的焊接质量。

引、熄弧板和衬垫板的材质应为规范规定的可焊性钢材，对焊缝金属性能不产生显著影响。不要求完全与母材同一材质，材料强度等级应不高于所焊母材。原规程规定要求与母材同一材质，在实际工程中应用中难以操作，因使用量不大，也难以采购。特别是对于一些有特殊要求的钢材及强度级别较高的钢材，根本没有钢厂生产如此规格和材质的扁钢条。另外，从技术上讲，引、熄板在焊接后通常除去，衬垫板也不作为焊缝一部分，只要可焊性不比所焊母材差，且对焊缝性

能不产生明显不利影响，不规定采用与母材材质相同。考虑到承受周期性荷载结构的特殊性，桥梁结构的引、熄弧板和衬垫板的钢材应为同一钢材标准条件下不大于所焊钢材强度等级的任何钢材。

对引熄弧板的长度规定是确保焊缝的完整性，对钢衬垫板厚度规定是防止焊接时烧穿。要求钢衬垫板在焊缝整个长度内连续并拼接熔透，是为了避免未焊的平头对接（I 型接头）构成严重缺口，潜在地导致焊缝中横向裂缝并延伸和扩展到母材中。

采用铜块、陶瓷等作为衬垫是因为其熔点较高不易熔化，用以对焊缝强制成型，同时防止烧穿，在大线能量焊接及小的内部空间结构如钢管全焊透焊接中经常会使用。但应注意不应将铜和陶瓷熔入焊缝中，以影响焊缝内部质量。

7.9 焊接工艺技术要求

7.9.1 焊接施工前，制造商或承包商应制定焊接工艺文件用于指导焊接施工，工艺文件可依据根据第 6 章规定的焊接工艺评定结果进行制定，也可采用符合免除工艺评定条件的工艺直接编制焊接工艺文件。无论采用何种途径制定的焊接工艺，均应包括但不限于下列要素：

- 1 焊接方法或焊接方法的组合；
- 2 母材的规格、牌号、厚度及限制范围；
- 3 填充金属的规格、类别和型号；
- 4 焊接接头形式、坡口形状、尺寸及其允许偏差；
- 5 焊接位置；
- 6 焊接电源的种类和极性；
- 7 清根处理；
- 8 焊接工艺参数（焊接电流、焊接电压、焊接速度、焊层和焊道分布）；
- 9 预热温度及道间温度范围；
- 10 焊后消除应力处理工艺；
- 11 其它必要的规定。

【说明】制造商或承包商用于指导实际焊接操作的焊接工艺文件应根据规范要求或工艺评定结果进行编制，只有符合规范要求或经评定合格的工艺方可确保获得的焊缝满足结构的受力要求并确保获得满意的焊缝质量和合格的焊接接头力学性能。没有在工艺文件指导下进行焊接，会给结构的安全性和稳定性带来较大隐患，应引起足够关注。

7.9.2 对于 SMAW、GMAW、FCAW 和 SAW 焊接方法，每一道焊缝金属的横截面，无论是深度还是最大宽度，不应超过该道焊缝表面的宽度。见图 7.9.2。

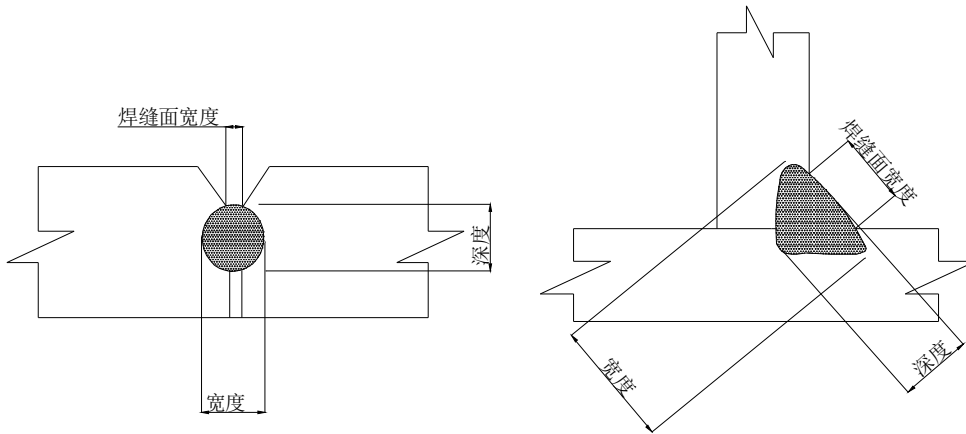


图 7.9.2 深度和宽度超过焊缝表面宽度的焊道

【说明】焊道形状是影响焊缝裂纹的重要因素。由于母材的冷却作用，熔融的焊缝金属凝固沿母材金属的边缘开始，并向中部发展直至完成这一过程。最后凝固的液态金属位于通过焊缝中心线的平面内。如果焊缝深度大于其表面宽度，则在焊缝中心凝固之前，焊缝表面可能凝固。如果存在此种情况，则作用于仍然热的、半液态的焊缝中央或心部的收缩力会导致中心裂纹并发展。该裂纹可能会扩展而贯穿焊缝纵向全长，在焊缝表面可能看见或看不见。角焊缝有时也会出现上述情况。

7.9.3 除用于坡口焊缝的加强角焊缝外，如果满足设计要求，应采用最小角焊缝尺寸，最小角焊缝尺寸应符合表 5.4.2 的要求。

【说明】规范规定最小角焊缝尺寸是基于保证足够的焊接线能量，以减少在焊缝金属或热影响区中产生裂纹的可能性，同时与较薄的连接件（厚度）保持合理的比例。如果最小尺寸大于设计尺寸，应采用规范规定的最小角焊缝尺寸。

7.9.4 对于焊条手工电弧焊、半自动实心焊丝气体保护焊、半自动药芯焊丝气体保护或自保护焊和自动埋弧焊焊接方法，最大根部焊道厚度、最大填充焊道厚度、最大单道角焊缝尺寸和最大单道焊层宽度宜符合表 7.9.4 的规定。经焊接工艺评定合格验证除外。

表 7.9.4 最大单道焊缝尺寸推荐表

焊道类型	焊接位置	焊缝类型	焊接方法				
			SMAW	GMAW/FCAW	SAW		
					单丝	串联双丝	多丝
根部焊道最大厚度	平焊	全部	10mm	10mm	无限制		
	横焊		8mm	8mm			
	立焊		12mm	12mm	不适用		
	仰焊		8mm	8mm			
填充焊道最大厚度	全部	全部	5mm	6mm	6mm	无限制	

单道焊 最大宽度							
单道角焊缝最焊 脚大尺寸	平焊	角焊 缝	10mm	12mm	无限制		
	横焊		8mm	10mm	8mm	8mm	12mm
	立焊		12mm	12mm	不适用		
	仰焊		8mm	8mm			
单道焊最大焊层 宽度	所有（立焊除外） （用于 SMAW、GMAW 和 FCW）	坡口 焊缝	如坡口根部间隙>12mm 或焊层宽度>16mm, 采用分道焊技术		不适用		
	平焊和横焊 （用于 SAW）	坡口 焊缝	不适用		焊层宽度> 16mm, 采用分道焊技 术	焊层宽度> 25mm, 采用分道焊技术	

【说明】对于 SMAW、GMAW、FCW 和 SAW 焊接方法，对最大根部焊道厚度、最大填充焊道厚度、最大单道角焊缝尺寸和最大单道焊焊层宽度在规范中作出规定和限制是为了确保在焊接过程中焊接的可操作性和焊缝质量的稳定。实践证明，超出上述限制进行焊接操作，焊缝的外观质量和内在质量将产生不利影响。应严格遵守该规定。

7.9.5 多层焊时应连续施焊，每一焊道焊接完成后应及时清理焊渣及表面飞溅物，发现影响焊接质量的缺欠时，应清除后方可再焊。遇有中断施焊的情况，应采取适当的后热、保温措施，再次焊接时重新预热温度应高于初始预热温度；

7.9.6 塞焊和槽焊可采用焊条手工电弧焊、气体保护电弧焊及自保护电弧焊等焊接方法。平焊时，应分层熔敷焊缝，每层熔渣冷却凝固后，必须清除方可重新焊接；立焊和仰焊时，每道焊缝焊完后，应待熔渣冷却并清除后方可施焊后续焊道。

7.9.7 严禁在调质钢上采用塞焊和槽焊焊缝。

7.10 焊接变形的控制

7.10.1 在进行构件或组合构件的装配和部件间连接时，以及将部件焊接到构件上时，采用的工艺和顺序应使最终构件的变形和收缩最小。

7.10.2 根据构件上焊缝的布置，可按下列要求采用合理的焊接顺序控制变形：

1 对接接头、T 形接头和十字接头，在工件放置条件允许或易于翻身的情况下，宜双面对称焊接；有对称截面的构件，宜对称于构件中和轴焊接；有对称连接杆件的节点，宜对称于节点轴线同时对称焊接；

2 非对称双面坡口焊缝，宜先焊深坡口侧、然后焊满浅坡口侧、最后完成深坡口侧焊缝，特厚板宜增加轮流对称焊接的循环次数；

3 对长焊缝宜采用分段退焊法或与多人对称焊接法同时运用；

4 宜采用跳焊法，避免工件局部热量集中。

7.10.3 构件装配焊接时，应先焊预计有较大收缩量的接头，后焊预计收缩量较小的接头，接头应在尽可能小的拘束状态下焊接。

7.10.4 对于预计有较大收缩或角变形的接头，可通过计算预估焊接收缩和角变形量的数值，在正式焊接前采用预留焊接收缩裕量或预置反变形方法控制收缩和变形。

7.10.5 对于组合构件的每一组件，应在该组件焊到其它组件以前完成拼接；多组件构成的复合构件应采取分部组装焊接，分别矫正变形后再进行总装焊接的方法降低构件的变形。

7.10.6 对于焊缝分布相对于构件的中和轴明显不对称的异形截面的构件，在满足设计计算要求的情况下，可采用增加或减少填充焊缝面积的方法或采用补偿加热的方法使构件的受热平衡，以降低构件的变形。

【说明】7.10.1~ 7.10.6 焊接变形控制主要目的是保证构件或结构要求的尺寸，但有时焊接变形控制的同时会使焊接应力和焊接裂纹倾向随之增大，应采取合理的工艺措施、装焊顺序、热量平衡等方法来降低或平衡焊接变形，避免刚性固定或强制措施控制变形。本规范给出的一些方法，是实践经验的总结，根据实际结构情况合理的采用，对控制焊接构件的变形是有效的。

7.11 返修焊

7.11.1 焊缝金属或母材的缺欠超过相应的质量验收标准时，可采用砂轮打磨、碳弧气刨、铲凿或机械等方法彻底清除。返修焊接之前，应清洁修复区域的表面。对于焊缝尺寸不足、咬边、弧坑未填满等缺陷应进行焊补。

7.11.2 对于不合格的焊缝缺欠，返修或重焊的焊缝应按原检测方法和质量标准进行检测验收。

7.11.3 对焊缝进行返修，宜按下述要求进行：

1 焊瘤、凸起或余高过大：采用砂轮或碳弧气刨清除过量的焊缝金属；

2 焊缝凹陷或弧坑、焊缝尺寸不足、咬边、未熔合、焊缝气孔或夹渣等应在完全清除缺陷后进行补焊；

3 焊缝或母材的裂纹应采用磁粉、渗透或其它无损检测方法确定裂纹的范围及深度，用砂轮打磨或碳弧气刨清除裂纹及其两端各 50mm 长的完好焊缝或母材，修整表面或磨除气刨渗碳层后，并用渗透或磁粉探伤方法确定裂纹是否彻底清除，再重新进行补焊。对于拘束度较大的焊接接头上焊缝或母材上裂纹的返修，碳弧气刨清除裂纹前，宜在裂纹两端钻止裂孔后再清除裂纹缺陷；

4 焊接返修的预热温度应比相同条件下正常焊接的预热温度提高 30~50℃，并采用低氢焊接方法和焊接材料进行焊接；

5 返修部位应连续焊成。如中断焊接时，应采取后热、保温措施，防止产生裂纹。厚板返修焊宜采用消氢处理；

6 焊接裂纹的返修，应通知专业焊接工程师对裂纹产生的原因进行调查和分析，制定专门的返修工艺方案后按工艺要求进行；

7 承受动荷载结构的裂纹返修以及静载结构同一部位的两次返修后仍不合格时，应对返修焊接工艺进行工艺评定，并经业主或监理工程师认可后方可实施；

8 裂纹返修焊接应填报返修施工记录及返修前后的无损检测报告，作为工程验收及存档资料。

【说明】7.11.1 ~ 7.11.3 焊缝金属或部分母材的缺陷超过相应的质量验收标准时，施工单位可以选择是进行修补或除去而重焊不合格焊缝。焊接或母材的缺陷修补前应分析缺陷的性质种类和产生原因。如不是因焊工操作或执行工艺规范不严格造成的缺陷，应从工艺方面进行改进，编制新的工艺或经过试验评定后进行修补，以确保返修成功。多次对同一部位进行返修，会造成母材的热影响区的热应变脆化，对结构的安全有不利影响。

7.12 焊件矫正

7.12.1 因焊接而变形超标的构件应采用机械方法或局部加热的方法进行矫正。采用加热矫正时，调质钢的矫正温度严禁超过最高回火温度，其它钢材严禁超过 800℃。加热矫正后宜采用自然冷却，低合金钢在矫正温度高于 650℃时严禁急冷。

【说明】因焊接而变形的构件允许局部加热矫正构件。但应避免超过使钢的性能起不良影响的规定温度。规范规定的最高矫正温度足够低于金属的转变温度是为了防止材质发生变化。在一定温度之上避免激冷，是为了防止淬硬组织的产生。

7.13 焊缝清根

7.13.1 全焊透焊缝的清根应清除根部至正面完整的焊缝金属，清根后的刨槽应形成侧面角不小于 10° 的单面 U 形坡口轮廓。

【说明】熔透焊缝的反面清根对于保证焊缝焊透的质量非常重要。清根不彻底或清根后坡口形状不合理容易造成焊缝未焊透和焊接裂纹的产生。

7.13.2 碳弧气刨清根应符合下列规定：

1 碳弧气刨工应经过培训，方可上岗操作；

2 碳弧气刨后表面应光洁，无夹碳、粘渣等缺欠；

3 III、IV 类及调质钢在碳弧气刨后，当采用碳弧气刨应使用砂轮打磨刨槽表面，去除渗碳淬硬层及残留熔渣后方可进行焊接。

【说明】碳弧气刨作为缺陷清除和反面清根的主要手段，碳刨操作工艺对焊接的质量有相当大的影响，碳刨时应避免夹碳、夹渣等缺陷的产生。

7.14 临时焊缝

7.14.1 临时焊缝的焊接工艺和质量要求与正式焊缝相同。临时焊缝清除时应不伤及母材，并将临时焊缝区域修磨平。对于Ⅲ、Ⅳ类钢材及厚板大于 60mm 低合金钢，临时焊缝清除后，应采用磁粉或渗透探伤方法对母材进行检测，不允许存在裂纹等缺陷。

7.14.2 需经疲劳验算结构中受拉部件或受拉区域严禁设置临时焊缝。临时焊缝清除和打磨平整后，应采用磁粉或渗透探伤方法对临时焊缝所对应的母材区域进行检测。

【说明】7.14.1~ 7.14.2 临时焊缝应避免焊接区域的母材产生性能改变和留存焊接缺陷，要求临时焊缝使用的工艺和质量要求与正式焊缝相同。对于 Q420、Q460 等级钢材及厚板大于 40mm 低合金钢，临时焊缝清除采用磁粉或着色探伤方法检测，以确保母材中不残留焊接裂纹或母材出现淬硬裂纹，避免裂纹在母材中扩展，对结构安全性产生不利影响。

7.15 引弧和熄弧

7.15.1 不应在焊缝区域外的母材上引弧和熄弧。母材的电弧擦伤应打磨光滑；Ⅲ、Ⅳ类钢材还应进行磁粉或渗透检测，不允许存在裂纹等缺陷。

【说明】在非焊接区域母材上进行起弧和熄弧时，由于焊接的起弧热量不足和迅速冷却，可能导致母材的硬化、形成弧坑局部裂缝和气孔，可能成为引发断裂的潜在部位。应避免上述情况产生。

7.16 电渣焊和气电立焊

7.16.1 电渣焊和气电立焊的冷却块（或衬垫块）以及导管应与焊缝金属和焊渣相适应并不致引起焊缝缺欠。

7.16.2 电渣焊可以采用熔嘴或非熔嘴进行焊接。当采用熔嘴电渣焊进行焊接时，应防止熔嘴上的药皮受潮和脱落，受潮的熔嘴应经过 120℃ 约 1.5h 的烘焙后方可使用，药皮脱落和油污的熔嘴不得使用。

7.16.3 电渣焊和气电立焊在引弧和熄弧时应使用延伸块或板，铜制的延伸块可以重复使用，也可以使用钢制延伸块。电渣焊使用的铜制引熄弧块长度应不小于 100mm，引弧铜块中引弧槽的深度不小于 50mm。引弧槽的截面积应与正式电渣焊接头的截面积大致相当。为便于电渣焊接开始时容易起弧，宜在引弧块的底部加入适当的碎焊丝（ $\phi 1\text{mm}\times 1\text{mm}$ ）。

7.16.4 为避免电渣焊缝产生裂缝和缩孔，电渣焊用焊丝中的 S、P 含量应控制在较低的含量，同时应确保焊丝中脱氧元素含量充分以避免焊缝因脱氧不足而造成焊缝气孔的产生。

7.16.5 焊接条件应确保熔化的焊缝与母材和使用的钢衬垫熔合良好。采用水冷衬垫或铜衬垫时，应确保焊趾处不产生咬边。

7.16.6 为使焊缝金属与接头的坡口面完全熔合，焊接必须在积累了足够的热量的状态下开始。如果在焊接接头内任一点停止焊接足够长时间而熔渣或熔池开始凝固时，可以重新开始焊接直至焊缝完成。但重新焊接处应对焊缝每端 150mm 范围进行超声波检测，并对停弧位置进行记录。

7.16.7 电渣焊接头一般采用 I 型坡口接头，如图 7.16.7，接头的坡口间隙 b 与接头中板厚 t 之间的关系符合表 7.16.7 要求。

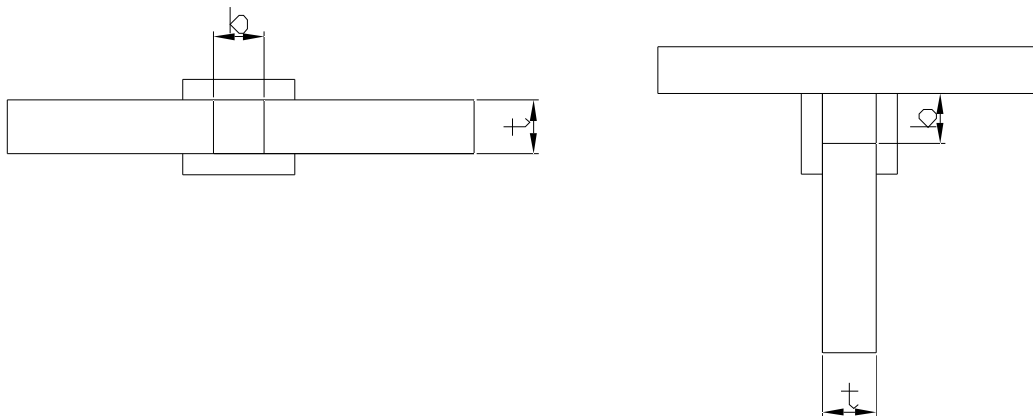


图 7.16.7 电渣焊接头坡口示意图

表 7.16.7 电渣焊接头间隙与板厚关系

接头中被焊母材厚度 t (mm)	接头间隙尺寸 b (mm)
$t \leq 32$	25
$32 < t \leq 45$	28
$t > 45$	30-32

7.16.8 在电渣焊和气电立焊的焊接过程中，应特别注意渣池深度和宽度的调整，可采用填加焊剂和改变焊接电压的方法进行，使渣池始终处于适当的深度和宽度，确保焊缝与母材熔合良好。

7.16.9 焊接过程中发生电弧中断或焊缝中间存在缺欠，可采用钻孔的方法清除已焊焊缝后重新进行焊接，必要时可刨开面板后采用其它焊接方法进行局部修复焊接，返修后按原检测要求进行探伤检查。

【说明】7.16.1 ~ 7.16.9 电渣焊在建筑钢结构上主要用于箱形构件内横隔板的焊接，由于箱体空间的限制，焊工无法进入进行正常焊接。电渣焊不是一种电弧焊焊接方法，其原理是利用电阻热对焊丝熔化建立熔池，再利用熔池的电阻热对填充焊丝和接头母材进行熔化而形成焊接接头。调节规范和焊接填加量以建立合适大小的熔池是确保电渣焊焊缝质量的关键。

电渣焊由于是采用电阻热对周围的母材和填充的焊丝进行熔化而形成焊接接头。焊接热量较大，在引弧时为防止引弧块被熔化而造成溶池建立失败，一般采用铜制引熄弧块，且规定其长度

不小于 100mm。另外规范中规定引弧槽的截面与接头的截面大致相同，是考虑到在引弧槽中建立的熔池转换到正式接头时，如果截面积相差较大，将造成正式接头的熔合不良或衬垫板烧穿，导致电渣焊失败。

为避免电渣焊缝产生裂缝和缩孔，应将电渣焊用焊丝中的 S、P 含量控制在较低的含量，同时应确保焊丝中脱氧元素含量充分以避免焊缝因脱氧不足而造成焊缝气孔的产生。

8 焊接质量控制

8.1 一般规定

8.1.1 焊接质量控制和检验应分为以下两类：

1 自检：施工单位在制造、安装过程中进行的检验。由施工单位自有或聘用有资质的检测人员进行。

2 监检：由具有检验资质的独立第三方选派具有检测资质的人员进行检验。

【说明】自检是钢结构焊接质量保证体系中的重要步骤，涉及焊接作业的全过程，包括过程质量控制、检验和产品最终检验。自检人员的资质要求除应满足本规范相关的规定外，其无损检测人员数量的要求尚需满足产品所需检测项目每项不少于两名二级及二级以上人员的规定。监检同自检一样是产品质量保证体系的一部分，但需由具有资质的独立第三方来完成。监检的比例需根据设计要求及结构的重要性确定。对于焊接难度等级为 A、B 级的结构，监检的主要内容是无损检测，而对于焊接难度等级为 C、D 级的结构其监检内容还应包括过程中的质量控制和检验。见证检验应由具有资质的独立第三方来完成。但见证检验是业主或政府行为，不在产品质量保证范围内。

8.1.2 质量控制和检验的一般程序包括焊前检验、焊中检验和焊后检验，应符合以下规定：

1 焊前检验

- 1) 按设计文件和相关规程、标准的要求对工程中所用钢材、焊接材料的规格、型号（牌号）、材质、外观及质量证明文件进行确认；
- 2) 焊工合格证及认可范围；
- 3) 焊接工艺技术文件及操作规程；
- 4) 坡口形式、尺寸及表面质量；
- 5) 组对后构件的形状、位置、错边量、角变形、间隙等；
- 6) 焊接环境、焊接设备等；
- 7) 定位焊缝的尺寸及质量；
- 8) 焊接材料的烘干、保存及领用；
- 9) 引弧板、引出板和衬垫板的装配质量。

2 焊中检验

- 1) 焊接工艺参数：电流、电压、焊接速度、预热温度、层间温度及后热温度和时间等；
- 2) 多层多道焊焊道缺欠的处理；
- 3) 采用双面焊清根的焊缝，应在清根后进行外观检查及规定的无损检测；
- 4) 多层多道焊中焊层、焊道的布置及焊接顺序等。

3 焊后检验主要包括:

- 1) 焊缝的外观质量与外形尺寸检测;
- 2) 焊缝的无损检测;
- 3) 焊接工艺规程记录及检验报告的确认。

【说明】本条款强调了过程检验的重要性,对过程检验的程序和内容进行了确定。就焊接产品质量控制而言过程控制比焊后无损检测显得更为重要,特别是对高强钢或特种钢,产品制造过程中工艺参数对产品性能和质量的影响更为直接,产生的不利效果更难于恢复,同时也是用常规无损检测方法无法检测到的。因此正确的过程检验程序和方法是保证产品质量的重要手段。

8.1.3 检查前应根据钢结构所承受的载荷性质、施工详图及技术文件规定的焊缝质量等级要求编制检查和试验计划,由技术负责人批准并报监理工程师备案。检查方案应包括检查批的划分、抽样检查的抽样方法、检查项目、检查方法、检查时机及相应的验收标准等内容。

【说明】焊缝在结构中所处的位置不同,承受荷载不同,破坏后产生的危害程度也不同,因此对焊缝质量的要求理应不同。如果一味提高焊缝的质量要求将造成不必要的浪费。本规范参照美国《钢结构焊接规范》AWS D1.1 根据承受荷载不同将焊缝分成动载和静载结构,并提出不同的质量要求。同时要求按设计图及说明文件规定荷载形式和焊缝等级,在检查前按照科学的方法编制检查方案,并由质量工程师批准后实施。设计文件对荷载形式和焊缝等级要求不明确的应依据现行国家标准《钢结构设计规范》GB 50017 及本规范的相关规定执行,并须经原设计单位签认。

8.2 承受静荷载结构焊接质量的检验

8.2.1 抽样方法应符合以下规定:

1 焊缝处数的计数方法:工厂制作焊缝长度小于等于 1000mm 时,每条焊缝为 1 处;长度大于 1000mm 时,将其划分为每 300mm 为 1 处;现场安装焊缝每条焊缝为 1 处;

2 可按下列方法确定检查批:

- 1) 制作焊缝可以同一工区(车间)按一定的焊缝数量组成批;多层框架结构可以每节柱的所有构件组成批;
- 2) 安装焊缝可以区段组成批;多层框架结构可以每层(节)的焊缝组成批。

3 批的大小宜为 300~600 处;

4 抽样检查除设计指定焊缝外应采用随机取样方式取样。

【说明】在《钢结构工程施工及验收规范》GB 50205 中部分探伤的要求是对每条焊缝按规定的百分比进行探伤,且每处不小于 200mm。这样规定虽然对保证每条焊缝质量是有利的,但检查工作量大,检查成本高,特别是结构安装焊缝都不长,大部分焊缝为梁-柱连接焊缝,每条

焊缝的长度大多在 250mm~300mm 之间。以概率论为基础的抽样理论表明，制定合理的抽样方案（包括批的构成、采样规定、统计方法），抽样检查的结果完全可以代表该批的质量，这也是与钢结构设计以概率论为基础相一致的。

为了组成抽样检查中的检查批，首先必须知道焊缝个体的数量。一般情况下，作为检查对象的钢结构安装焊缝长度大多较短，通常将一条焊缝作为一个焊缝个体。在工厂制作构件时，箱形钢柱（梁）的纵焊缝、H 形钢柱（梁）的腹板-翼板组合焊缝较长，此时可将一条焊缝划分为每 300mm 为一个检查个体。检查批的构成原则上以同一条件的焊缝个体为对象，检查批的构成一方面要使检查结果具有代表性，另一方面有利于统计分析缺陷产生的原因，便于质量管理。

取样原则上按随机取样方式，随机取样方法有多种，例如将焊缝个体编号，使用随机数表来规定取样部位等。但要强调的是对同一批次抽查焊缝的取样、自检、监检及见证检验所抽查的对象应尽可能避免重复，只有这样才能达到更有效的控制焊缝质量的目的。

8.2.2 抽样检查的焊缝数如不合格率小于 2%时，该批验收应定为合格；不合格率大于 5%时，该批验收应定为不合格；不合格率为 2%~5%时，应加倍抽检，且必须在原不合格部位两侧的焊缝延长线各增加一处，如在所有抽检焊缝中不合格率不大于 3%时，该批验收应定为合格，大于 3%时，该批验收应定为不合格。当批量验收不合格时，应对该批余下焊缝的全数进行检查。当检查出一处裂纹缺陷时，应加倍抽查，如在加倍抽检焊缝中未检查出其它裂纹缺陷时，该批验收应定为合格，当检查出多处裂纹缺陷或加倍抽查又发现裂纹缺陷时，应对该批余下焊缝的全数进行检查。

【说明】本条实际上是引入允许不合格率的概念，事实上，在一批检查个数中要达到 100%合格往往是不切实际的，规定小于抽样数的 2%为允许不合格率是根据近几年来检验钢结构焊缝的经验适当提高要求确定的，反映了目前我国钢结构焊接施工水平。

8.2.3 外观检测应符合以下规定：

- 1 所有焊缝应冷却到环境温度后方可进行外观检测，焊缝外观质量应满足表 8.2.3 的规定。

表 8.2.3 焊缝外观质量要求

焊缝质量等级 检验项目	一级	二级	三级
裂纹	不允许		
未焊满	不允许	$\leq 0.2+0.02t$ 且 $\leq 1\text{mm}$ ，每 100mm 长度 焊缝内未焊满累积长度 $\leq 25\text{mm}$	$\leq 0.2+0.04t$ 且 $\leq 2\text{mm}$ ，每 100mm 长度 焊缝内未焊满累积长度 $\leq 25\text{mm}$

根部收缩	不允许	$\leq 0.2+0.02t$ 且 $\leq 1\text{mm}$, 长度不限	$\leq 0.2+0.04t$ 且 $\leq 2\text{mm}$, 长度不限
咬边	不允许	$\leq 0.05t$ 且 $\leq 0.5\text{mm}$, 连续长度 $\leq 100\text{mm}$, 且焊缝两侧咬边总长 $\leq 10\%$ 焊缝全长	$\leq 0.1t$ 且 $\leq 1\text{mm}$, 长度不限
电弧擦伤	不允许		允许存在个别电弧擦伤
接头不良	不允许	缺口深度 $\leq 0.05t$ 且 $\leq 0.5\text{mm}$, 每 1000mm 长度焊缝内不得超过 1 处	缺口深度 $\leq 0.1t$ 且 $\leq 1\text{mm}$, 每 1000mm 长度焊缝内不得超过 1 处
表面气孔	不允许		每 50mm 长度焊缝内允许存在直径 $< 0.4t$ 且 $\leq 3\text{mm}$ 的气孔 2 个; 孔距应 ≥ 6 倍孔径
表面夹渣	不允许		深 $\leq 0.2t$, 长 $\leq 0.5t$ 且 $\leq 20\text{mm}$

2 外观检测采用目测方式, 裂纹的检查应辅以 5 倍放大镜并在合适的光照条件下进行, 必要时可采用磁粉探伤或渗透探伤, 尺寸的测量应用量具、卡规。

3 栓钉焊接接头的外观质量应符合表 6.5.1-1 或 6.5.1-2 的要求。外观质量检验合格后进行打弯抽样检查, 合格标准: 当栓钉打弯至 30° 时, 焊缝和热影响区不得有肉眼可见的裂纹, 检查数量应不小于栓钉总数的 1% 并不少于 10 个。

4 电渣焊、气电立焊接头的焊缝外观成形应光滑, 不得有未熔合、裂纹等缺陷; 当板厚小于 30mm 时, 压痕、咬边深度不得大于 0.5mm; 板厚大于或等于 30mm 时, 压痕、咬边深度不得大于 1.0mm。

【说明】外观检测包括焊缝外观缺陷检查和焊缝几何尺寸测量。由于裂纹很难用肉眼直接观察到, 因此应用放大镜观察, 并注意应有充足的光线。

8.2.4 焊缝外形尺寸应符合以下规定:

1 焊缝焊脚尺寸应符合表 8.2.4-1 的规定;

表 8.2.4-1 角焊缝焊脚尺寸允许偏差

序号	项目	示意图	允许偏差 (mm)
1	一般全焊透的角接与对接组合焊缝		$h_f \geq \left(\frac{t}{4}\right)_0^{+4}$ <p style="text-align: center;">且 ≤ 10</p>

2	需经疲劳验算的全焊透角接与对接组合焊缝		$h_f \geq \left(\frac{t}{2}\right)_0^{+4}$ 且 ≤ 10	
3	角焊缝及部分焊透的角接与对接组合焊缝		$h_f \leq 6$ 时 0~1.5	$h_f > 6$ 时 0~3.0
注：1. $h_f > 8.0$ mm 的角焊缝其局部焊脚尺寸允许低于设计要求值 1.0mm，但总长度不得超过焊缝长度的 10%； 2. 焊接 H 形梁腹板与翼缘板的焊缝两端在其两倍翼缘板宽度范围内，焊缝的焊脚尺寸不得低于设计要求值。				

2 焊缝余高及错边应符合表 8.2.4-2 的规定。

表 8.2.4-2 焊缝余高和错边允许偏差

序号	项目	示意图	允许偏差 (mm)	
			一、二级	三级
1	对接焊缝余高(C)		$B < 20$ 时, C 为 0~3; $B \geq 20$ 时, C 为 0~4	$B < 20$ 时, C 为 0~3.5; $B \geq 20$ 时, C 为 0~5
2	对接焊缝错边(d)		$d < 0.1t$ 且 ≤ 2.0	$d < 0.15t$ 且 ≤ 3.0
3	角焊缝余高(C)		$h_f \leq 6$ 时 C 为 0~1.5; $h_f > 6$ 时 C 为 0~3.0	

8.2.5 无损检测的基本要求应符合以下规定：

1 无损检测应在外观检测合格后进行。III、IV类钢材及焊接难度等级为 C、D 级的结构应在焊接完成 24h 后无损检测结果作为验收依据；当钢材标称屈服强度大于 690MPa（调质状态），以焊接完成 48h 后无损检测结果作为验收依据。

2 焊缝无损检测报告签发人员必须持有相应探伤方法的 II 级或 II 级以上资格证书。

3 设计要求全焊透的焊缝，其内部缺欠的检测应符合下列要求。

- 1) 一级焊缝应进行 100% 的检测, 其合格等级应符合本规范 8.2.6 条中 B 级检验的 II 级或 II 级以上要求;
- 2) 二级焊缝应进行抽检, 抽检比例应不小于 20%, 其合格等级应符合本规范 8.2.6 条中 B 级检测的 III 级或 III 级以上要求。
- 3) 三级焊缝应根据设计要求进行相关的无损检测。

【说明】如果未进行外观检测而经无损检测合格的焊缝, 当焊缝外观质量不合格时, 必然要按规定进行返修, 而此时还需进行外观检测和无损检测。按本条规定, 则可避免不必要的重复。

裂纹可在焊接、焊缝冷却及以后的相当长的一段时间内产生。I、II 类钢材产生焊接延迟裂纹的可能性很小, 因此规定在焊缝冷却到室温进行外观检测后即可进行无损检测。III、IV 类钢材若焊接工艺不当则具有产生焊缝延迟裂纹的可能性, 且裂纹延迟时间较长, 有些国外规范规定此类钢焊接裂纹的检查应在焊后 48 小时进行。考虑到工厂存放条件、现场安装进度、工序衔接的限制以及随着时间延长, 产生延迟裂纹的几率逐渐减小等因素, 本规范对 III、IV 类钢材及焊接难度等级为 C、D 级的结构规定以 24h 后无损检测的结果作为验收的依据, 对钢材标称屈服强度大于 690MPa (调质状态) 的钢材, 考虑产生延迟裂纹的可能性更大, 故规定以焊后 48h 的无损检测结果作为验收依据。

无损检测是技术性较强的专业技术, 按照我国各行业无损检测人员资格考核管理的规定, I 级人员只能在 II 级或 III 级人员的指导下从事检测工作。因此, 规定 I 级人员不能独立签发检测报告。

内部缺陷的检测一般可用超声波探伤和射线探伤。射线探伤具有直观性、一致性好的优点, 但其成本高、操作程序复杂、检测周期长, 尤其是钢结构中大多为 T 形接头和角接头, 射线检测的效果差, 且射线探伤对裂纹、未熔合等危害性缺陷的检出率低。超声波探伤则正好相反, 操作程序简单、快速, 对各种接头形式的适应性好, 对裂纹、未熔合的检测灵敏度高, 因此世界上很多国家对钢结构内部质量的控制采用超声波探伤。本规范原则规定钢结构焊缝内部缺陷的检测宜采用超声波探伤, 如有特殊要求, 可在设计图纸或订货合同中另行规定。

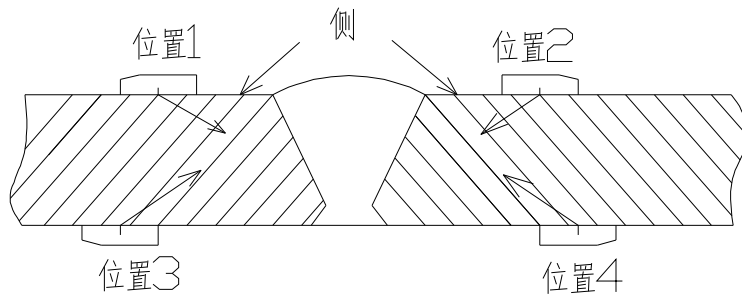
本规范将二级焊缝的局部检验定为抽样检验。这一方面是基于钢结构焊缝的特殊性; 另一方面, 目前我国推行全面质量管理已有多年的经验, 采用抽样检测是可行的, 在某种程度上更有利于提高产品质量。

8.2.6 超声波检测应符合以下规定:

- 1 对接及角接焊透或局部焊透焊缝检测的检验等级应根据质量要求分为 A、B、C 三级, 检验的完善程度 A 级最低, B 级一般, C 级最高, 应根据结构的材质、焊接方法、使用条件及承受载荷的不同, 合理的选用检验级别。

2 对接及角接焊透或局部焊透焊缝检测的检验范围的确定应符合以下规定：

- 1) A 级检验采用一种角度的探头在焊缝的单面单侧进行检验，只对能扫查到的焊缝截面进行探测，一般不要求作横向缺欠的检验。母材厚度大于 50mm 时，不得采用 A 级检验。
- 2) B 级检验原则上采用一种角度探头在焊缝的单面双侧进行检验，受几何条件限制时，可在焊缝单面、单侧采用两种角度探头（两角度之差大于 15 度）进行检验。母材厚度大于 100mm 时，采用一种角度探头进行双面双侧检验，受几何条件限制时，可在焊缝单面双侧，采用两种角度探头（两角度之差大于 15 度）进行检验，检验应覆盖整个焊缝截面。条件允许时应作横向缺欠检验
- 3) C 级检验至少应采用两种角度探头在焊缝的单面双侧进行检验。同时应作两个扫查方向和两种探头角度的横向缺欠检验。母材厚度大于 100mm 时，采用双面双侧检验。其他附加要求是：
 - a 对接焊缝余高应磨平，以便探头在焊缝上作平行扫查
 - b 焊缝两侧斜探头扫查经过母材部分应用直探头作检查
 - c 焊缝母材厚度大于等于 100mm，窄间隙焊缝母材厚度大于等于 40mm 时，一般增加串列式扫查，扫查方法见附录 C。



3 检验灵敏度应符合表 8.2.6-1 距离-波幅曲线的要求

表 8.2.6-1 距离-波幅曲线

厚度 (mm)	判废线 (dB)	定量线 (dB)	评定线 (dB)
3.5~150	$\phi 3 \times 40$	$\phi 3 \times 40-6$	$\phi 3 \times 40-14$

4 缺欠等级评定应符合表 8.2.6-2 的规定

5 当检测板厚在 3.5~8mm 范围时，其超声波检测的技术参数应参照现行国家标准《钢结构超声波探伤及质量分级法》JG/T 203 执行。

6 焊接球节点网架、螺栓球节点网架及圆管 T、K、Y 节点焊缝的超声波探伤方法及缺陷分级应符合国家现行标准《钢结构超声波探伤及质量分级法》JG/T 203 的规定。

表 8.2.6-2 超声波探伤缺欠等级评定

评定等级	检验等级		
	A	B	C
	板厚		
	3.5~50	3.5~150	3.5~150
I	2/3T;最小 8	T/3;最小 6 最大 40	T/3;最小 6 最大 40
II	3/4T;最小 8	2/3T;最小 8 最大 70	2/3T;最小 8 最大 50
III	<T;最小 16	3/4T;最小 12 最大 90	3/4T;最小 12 最大 75
IV	超过III者		

7 箱形构件隔板电渣焊焊缝无损检测结果除应符合本章第 8.2.5 条的相关规定外，还应按附录 C 进行焊缝焊透宽度、焊缝偏移检测。

8 若对超声波探伤检测结果有疑义时，可采用射线探伤进行检测、验证。

9 下列情况之一宜在焊前用 UT 对焊接坡口两侧钢板和 T 形、十字形接头焊缝处的翼板或在焊后进行翼板的层状撕裂检测：

- 1) 发现钢板有夹层缺欠；
- 2) 翼、腹板厚度大于等于 20mm，非厚度方向性能钢板以及腹板厚度大于翼缘板的节点，并且垂直于该翼板厚度方向的工作应力较大。

10 超声波检测设备及工艺要求应符合现行国家标准《钢焊缝手工超声波探伤方法和探伤结果分级》GB 11345 中的规定。

【说明】目前钢结构节点设计大量采用局部熔透对接、角接及纯贴角焊缝的节点形式，除纯贴角焊缝节点形式的焊缝内部质量国内外尚无现行无损检测标准，对于局部熔透对接及角接焊缝均可采用超声波方法进行检测。因此，应与全熔透焊一样对其焊缝的内部质量提出要求。

超声波检测的检验等级分为 A、B、C 三级，与国家现行标准《钢焊缝手工超声波探伤方法和探伤结果分级》GB11345 和《钢结构超声波探伤及质量分级法》JG/T203 基本相同，只是对 B 级的规定做了局部修改。修改的原因是上述两标准在此规定上对建筑钢结构而言存在缺陷，易增加漏检比例。GB11345 和 JG/T203 中规定：B 级检验采用一种角度探头在焊缝单面双侧检测。母材厚度大于 100mm 时，双面双侧检测。条件许可应作横向检测。但在钢结构中存在大量无法进行单面双侧检测的节点。为弥补这一缺陷本规范规定：受几何条件限制时，可在焊缝单面、单侧采用两种角度探头（两角度之差大于 15 度）进行检验。

本条款对承受静荷载结构焊缝的超声波检测灵敏度及评定缺陷的允许长度作了适当调整，放宽了评定尺度。这样做的主要目的：

- 1 区别对待静载结构与动载结构焊缝的质量评定;
- 2 尽量减少因不必要的返修造成的浪废及残余应力;

为此规范主编单位进行了大量的试验研究。对国内外相关标准如：《钢焊缝手工超声波探伤方法和探伤结果分级》GB/T11345、《钢制承压设备对接焊接接头超声波检测和分级》JB/T4730、《船舶钢焊缝手工超声波探伤工艺和质量分级》CB/T3559、《铁路钢桥制造规范》TB10212、《公路桥涵施工技术规范》JTJ041、《起重机械无损检测 钢焊缝超声检测》JB/T10559、《钢结构焊接规范》AWS D1.1/D1.1M、《超声波探伤评定验收标准》EN 1712、《焊接接头超声波探伤》EN 1714、《钢焊缝的超声波探伤方法及检验结果的等级分类方法》JIS Z 3060 等以《钢焊缝手工超声波探伤方法和探伤结果分级》GB/T11345 为基础进行了对比试验（其中包理论计算和模拟试验）。通过对试验结果的分析、比较得出如下结论：

《钢焊缝手工超声波探伤方法和探伤结果分级》GB/T11345 标准的检测灵敏度及缺陷评定等级在参与对比的标准中处于中等偏严的水平。

在参与对比的标准中 EN 1712 检测灵敏度最低。

在参与对比的标准中《钢结构焊接规范》AWS D1.1 和《起重机械无损检测 钢焊缝超声检测》JB/T10559 标准在<20mm 范围内允许的单个缺陷长度最大，EN 1712 标准在 20~100mm 范围内允许的单个缺陷长度最大。

参照上述对比结果，对《钢焊缝手工超声波探伤方法和探伤结果分级》GB/T 11345 标准的检测灵敏度及缺陷评定等级进行了适当的调整，本规范中所采用的检测灵敏度及缺陷评定等级在参与对比的标准中属中等偏松水平。

对于目前在高层钢结构、大跨度桁架结构箱形柱（梁）制造中广泛用到的隔板电渣焊的检验，本规范参照日本《建筑钢结构焊缝超声波探伤》标准以附录的形式给出了探伤方法。

随着钢结构技术进步，对承受板厚方向荷载的厚板（ $\delta \geq 40\text{mm}$ ）结构产生层状撕裂的原因认识越来越清晰，对材料的质量要求越来越明确。但近年来一些薄板结构（ $\delta \leq 40\text{mm}$ ）出现层状撕裂问题，有的还造成严重的经济损失。针对这一现象本规范提出相应的检测要求，以杜绝类似情况的发生。

8.2.7 射线探伤应符合以下规定：

射线探伤应符合现行国家标准《钢熔化焊对接接头射线照相和质量分级》GB/T 3323 的规定，射线照相的质量等级应符合 B 级的要求。一级焊缝评定合格等级应为《钢熔化焊对接接头射线照相和质量分级》GB/T 3323 的 II 级及 II 级以上，二级焊缝评定合格等级应为《钢熔化焊对接接头射线照相和质量分级》GB/T 3323 的 III 级及 III 级以上。

【说明】射线探伤作为钢结构内部缺陷检验的一种补充手段，在特殊情况采用，主要用于对

接焊缝的检测，按 GB 3323 标准的有关规定执行。

8.2.8 表面检测应符合以下规定

1 下列情况之一应进行表面检测：

- 1) 外观检测发现裂纹时，应对该批中同类焊缝进行 100% 的表面检测；
- 2) 外观检测怀疑有裂纹时，应对怀疑的部位进行表面检测；
- 3) 设计图纸规定进行表面检测时；
- 4) 检测人员认为有必要时。

2 铁磁性材料应采用磁粉探伤进行表面缺欠检测。确因结构原因或材料原因不能使用磁粉探伤时，方可采用渗透探伤。

8.2.9 磁粉探伤应符合以下规定：

磁粉探伤应符合国家现行标准《焊缝磁粉检验方法和缺陷磁痕的分级》JB/T 6061 的规定，合格标准应符合本节中外观检测的有关规定。

8.2.10 渗透探伤应符合以下规定：

渗透探伤应符合国家现行标准《焊缝渗透检验方法和缺陷迹痕的分级》JB/T 6062 的规定，合格标准应符合本节中外观检测的有关规定。

【说明】8.2.8~8.2.10 表面检测主要是作为外观检查的一种补充手段，其目的主要是为了检查焊接裂纹，检测结果的评定按外观检验的有关要求验收。一般来说，磁粉探伤的灵敏度要比渗透检测高，特别是在钢结构中，要求作磁粉探伤的焊缝大部分为角焊缝，其中立焊缝的表面不规则，清理困难，渗透探伤效果差，且渗透探伤难度较大，费用高。因此，为了提高表面缺陷检出率，规定铁磁性材料制作的工件应尽可能采用磁粉检测方法进行检测。只有在因结构形状的原因（如探伤空间狭小）或材料的原因（如材质为奥氏体不锈钢）不能采用磁粉探伤时，宜采用渗透探伤。

8.3 需疲劳验算结构的焊缝质量检验

8.3.1 外观检测应符合以下规定：

- 1 所有焊缝应冷却到环境温度后进行外观检测。
- 2 外观检测方法同静载结构中外观检测方法。
- 3 焊缝的外观质量应无裂纹、未熔合、夹渣、弧坑未填满及超过表 8.3.1-1 规定的缺欠。

表 8.3.1-1 焊缝外观质量标准(mm)

项目	焊缝种类	质量标准
气孔	横向对接焊缝	不允许
	纵向对接焊缝、主要角焊缝	直径小于 1.0,每米不多于 3 个,间距不

		小于 20
咬边	受拉杆件横向对接焊缝及竖加劲肋角焊缝 (腹板侧受拉区)	不允许
	受压杆件横向对接焊缝及竖加劲肋角焊缝 (腹板侧受压区)	≤ 0.3
	纵向对接焊缝、主要角焊缝	≤ 0.5
	其他焊缝	≤ 1.0
焊脚尺寸	主要角焊缝	$h_l^{+2.0}_0$
	其他角焊缝	$h_l^{+2.0}_{-1.0}$ ①
焊波	角焊缝	≤ 2.0 (任意 25mm 范围高低差)
余高	对接焊缝	≤ 3.0 (焊缝宽 $b \leq 12$)
		≤ 4.0 ($12 < b \leq 25$)
		$\leq 4b/25$ ($b > 25$)
余高铲磨后表面	横向对接焊缝	不高于母材 0.5
		不低于母材 0.3
		粗糙度 ∇_{50}
注：焊条电弧焊角焊缝全长的 10%允许 $h_l^{+3.0}_{-1.0}$ 。		

8.3.2 无损检测的基本规定应符合以下规定：

1 无损检测应在外观检查合格后进行。I、II类钢材及焊接难度等级为 A、B 级的结构的焊缝应以焊接完成 24h 后检测结果作为验收依据，III、IV类钢及焊接难度等级为 C、D 级的结构应以焊接完成 48h 后的检查结果作为验收依据。

2 焊缝无损检测报告签发人员必须持有相应探伤方法的 II 级或 II 级以上资格证书。

3 对接焊缝除应用超声波探伤外，尚须用射线抽探其数量的 10%(并不得少于一个接头)。探伤范围为焊缝两端各 250~300mm，焊缝长度大于 1200mm，中部加探 250~300mm。当发现裂纹或较多其他缺欠时，应扩大该条焊缝探伤范围，必要时可延长至全长。进行射线探伤的焊缝，当发现超标缺欠时应加倍检验。

4 用射线和超声波两种方法检验的焊缝，必须达到各自的质量要求，该焊缝方可认为合格。

8.3.3 超声波检测应符合以下规定：

1 无损检测技术要求可按现行《钢焊缝手工超声波探伤方法和探伤结果分级》GB/T 11345 执行。

2 检测范围和检验等级应符合表 8.3.3-1 的规定。距离—波幅曲线及缺欠等级评定应符合表 8.3.3-2 及 8.3.3-3 的规定。

表 8.3.3-1 焊缝超声波探伤范围和检验等级 (mm)

焊缝质量级别	探伤比例	探伤部位	板厚	检验等级
一、二级横向对接焊缝	100%	全长	10~46	B
			>46~56	B (双面双侧)
二级纵向对接焊缝	100%	焊缝两端各 1000	10~46	B
			>46~56	B (双面双侧)
二级角焊缝	100%	两端螺栓孔部位并延长 500, 板梁主梁及纵、横梁跨中加探 1000	10~46	B
			>46~56	B (双面单侧)

表 8.3.3-2 超声波探伤距离一波幅曲线灵敏度

焊缝质量等级	板厚	判废线	定量线	评定线
对接焊缝一、二级	10~46	$\phi 3 \times 40-6\text{dB}$	$\phi 3 \times 40-14\text{dB}$	$\phi 3 \times 40-20\text{dB}$
	>46~56	$\phi 3 \times 40-2\text{dB}$	$\phi 3 \times 40-10\text{dB}$	$\phi 3 \times 40-16\text{dB}$
角焊缝二级	10~25	$\phi 1 \times 2$	$\phi 1 \times 2-6\text{dB}$	$\phi 1 \times 2-12\text{dB}$
	>25~56	$\phi 1 \times 2+4\text{dB}$	$\phi 1 \times 2-4\text{dB}$	$\phi 1 \times 2-10\text{dB}$

注：角焊缝超声探伤采用铁路钢桥制作专用柱孔标准试块或与其校准过的其他孔形试块。

表 8.3.3-3 超声波探伤缺欠等级评定

质量等级	板厚 (mm)	单个缺欠指示长度	多个缺欠的累计指示长度
对接焊缝一级	10~56	t/4, 最小可为 8	在任意 9t 焊缝长度范围不超过 t
对接焊缝二级	10~56	t/2, 最小可为 10	在任意 4.5t 焊缝长度范围不超过 t
角焊缝二级	10~56	t/2, 最小可为 10	—

注：1. 母材板厚不同时，按较薄板评定；
2. 缺欠指示长度小于 8mm 时，按 5mm 计。

8.3.4 射线检测应符合以下规定：

焊缝的射线检测应符合现行国家标准《钢熔化焊对接接头照相和质量分级》GB/T 3323 的规定；射线照相质量等级为 B 级，焊缝内部质量为 II 级。

8.3.5 磁粉检测应符合以下规定：

磁粉探伤应符合国家现行标准《焊缝磁粉检验方法和缺陷磁痕的分级》JB/T 6061 的规定，合格标准应符合本节中外观检验的有关规定。

8.3.6 渗透检测应符合以下规定：

渗透探伤应符合国家现行标准《焊缝渗透检验方法和缺陷迹痕的分级》JB/T 6062 的规定。合格标准应符合本节中外观检测的有关规定。

【说明】8.3.1~8.3.6 承受疲劳荷载结构的焊缝质量检验标准基本采用了国家现行标准《铁路钢桥制造规范》TB 10212 及《公路桥涵施工技术规范》JTJ 041 的内容，只是增加了磁粉和渗透探伤做为检查表面缺陷的手段。

9 焊接补强与加固

9.0.1 钢结构焊接补强和加固设计应符合国家现行相关钢结构加固技术标准及建筑抗震设计规范的规定。补强与加固的方案应由设计、施工和业主等共同研究确定。

【说明】我国现有的有关钢结构加固的技术标准为《钢结构检测评定及加固技术规程》YB 9257 和《钢结构加固技术规范》CECS 77。为使原有钢结构焊接补强加固安全可靠，经济合理，施工方便，切合实际，加固方案应由设计、施工、业主等三结合共同研究决定，以便于实践。

9.0.2 编制补强与加固设计方案时，应具备下列技术资料：

- 1 原结构的设计计算书和竣工图，当缺少竣工图时，应测绘结构的现状图；
- 2 原结构的施工技术档案资料及焊接性资料，必要时应在原结构构件上截取试件进行检测试验；
- 3 原结构或构件的损坏、变形、锈蚀等情况的检测记录及原因分析，并根据损坏、变形、锈蚀等情况确定构件（或零件）的实际有效截面；
- 4 待加固结构的实际荷载资料。

【说明】原始资料是加固设计必不可少的，是进行设计计算的重要依据。资料越完整，补强加固就越能做到经济合理，安全可靠。

9.0.3 钢结构焊接补强或加固设计，应考虑时效对钢材塑性的不利影响，不应考虑时效后钢材屈服强度的提高值。

9.0.4 对于受气象腐蚀介质作用的钢结构构件，应根据所处腐蚀环境按标准《工业建筑防腐蚀设计规范》GB 50046 进行分类。当腐蚀削弱平均量超过原构件钢板厚度的 25% 以及腐蚀削弱平均量虽未超过 25% 但剩余厚度小于 5mm 时，对钢材的强度设计值乘以相应的折减系数。

9.0.5 对于特殊腐蚀环境中钢结构焊接补强和加固问题应作专门研究确定。

【说明】9.0.3~9.0.5 钢材的时效性能系指随着时间的推移，钢材的屈服强度增高塑性降低的现象。在对原结构钢材进行试验时应考虑这一影响。在加固设计时，不考虑由于时效硬化而提高的屈服强度，仍按原有钢材的强度进行计算。当塑性显著降低，其延伸率低于许可值时，其加固计算应按弹性阶段进行，即不考虑内力重分布。对于有气相腐蚀介质作用的钢构件，当腐蚀较严重时，除应考虑腐蚀对原有截面的削弱外，根据已有资料，尚应考虑钢材强度的降低，降低幅度与腐蚀介质的强弱有关。腐蚀介质的强弱程度按现行国家标准《工业建筑防腐蚀设计规范》GB50046 确定。

9.0.6 钢结构的焊接补强或加固，可按下列两种方式进行：

- 1 卸载补强或加固：在需补强或加固的位置使结构或构件完全卸载，条件允许时，可将构件拆下进行补强或加固；

2 负荷状态下进行补强或加固：在需补强或加固的位置上未经卸载或仅部分卸载状态下进行结构或构件的补强或加固。

9.0.7 负荷状态下进行补强与加固工作时，应符合下列规定：

1 应卸除作用于待加固结构上的活荷载和可卸除的恒载；

2 根据加固时的实际荷载（包括必要的施工荷载），对结构、构件和连接进行承载力验算，当待加固结构实际有效截面的名义应力与其所用钢材的强度设计值之间的比值 $\beta \leq 0.8$ （对承受静态荷载或间接承受动态荷载的构件），或 $\beta \leq 0.4$ （对承受直接动态荷载的构件）时方可进行补强或加固施工；

3 轻钢结构中的受拉构件严禁在负荷状态下进行补强和加固。

【说明】在负荷状态下进行加固补强时，除必要的施工荷载和难于移动的固定设备或装置外，其它活动荷载都必须卸除。用圆钢、小角钢制成的轻钢结构因杆件截面较小，焊接加固时易使原有构件因焊接加热而丧失承载能力，所以不宜在负荷状态下采用焊接加固。特别是圆钢拉杆，更应严禁在负荷状态下焊接加固，这在过去曾因此而发生事故。对原有结构构件中的应力限制主要参考前苏联的有关经验和国内的几个试验，同时还吸收了国内的钢结构加固工程经验。前苏联于1987年在《改建企业钢结构加固计算建议》中认为所有构件（不论承受静力荷载或是动力荷载）都可按内力重分布原则进行计算，仅对加固时原有构件的名义应力 σ^0 （即不考虑次应力和残余应力，按弹性阶段计算的应力）与钢材强度设计值 f 的比值 β 限制如下：

$$\beta = \frac{\sigma^0}{f} \leq 0.2 \quad \text{特重级动力荷载作用下的结构}$$

$$\beta = \frac{\sigma^0}{f} \leq 0.4 \quad \text{对承受动力荷载，其极限塑性应变值为 0.001 的结构}$$

$$\beta = \frac{\sigma^0}{f} \leq 0.8 \quad \text{对承受静力荷载，其极限塑性应变值为 0.002-0.004 的结构}$$

国内关于在负荷状态下焊接加固的资料不多，但这些资料都提出了加固时原有构件中的应力极限值可以达到（0.6~0.8） f 。而且在静态荷载下，都可按内力重分布原则进行计算。本章对在负荷状态下采用焊接加固时，规定对承受静态荷载的构件，原有构件中的名义应力不大于钢材强度设计值的80%，承受动态荷载时，原有构件中的名义应力不大于强度设计值的40%。其理由是：

1 前苏联的资料和我国的一些试验和加固工程实践都证明对承受静态荷载的构件取 $\beta \leq 0.8$ 是可行的。对承受动态荷载的构件，因本规程不考虑内力重分布，故参考前苏联的经验，适当扩大应用范围，取 $\beta \leq 0.4$ 。

2 在工程实际中要完全卸荷或大量卸荷一般都是难以实现的。在钢结构中，钢屋架是长期在高应力状态下工作的，因为大部分屋架所承受的荷载中，恒载大都占屋面总荷载的80%左右，

要卸掉这部分荷载（扒掉油毡、拆除大型屋面板）是比较困难的。若应力限制值取强度设计值的80%，则大多数焊接加固工程都可以在负荷状态下进行。

9.0.8 在负荷状态下进行焊接补强或加固时，可根据具体情况采取下列措施：

- 1 必要的临时支护；
- 2 合理的焊接工艺。

【说明】 $\beta \leq 0.8$ 这一限制值虽然安全可靠，但仍然比较高，而且还需要考虑在焊接过程中，焊接产生的高温会使一部分母材的强度和弹性模量在短时间内降低，故在施工过程中仍应根据具体情况采取必要的安全措施，以防万一。

9.0.9 负荷状态下焊接补强或加固施工应符合下列要求：

- 1 对结构最薄弱的部位或构件应先进行补强或加固；
- 2 加大焊缝厚度时，必须从原焊缝受力较小部位开始施焊。道间温度应不超过 200°C ，每道焊缝厚度不宜大于 3mm ；
- 3 应根据钢材材质，选择相应的焊接材料和焊接方法。应采用合理的焊接顺序，尽可能采用小直径、小电流及多层多道焊接工艺；
- 4 焊接补强或加固的施工环境温度不宜低于 10°C 。

【说明】负荷状态下实施焊接补强和加固是一项很艰巨而复杂的工作。由于外部环境和条件差，影响因素多，比新建工程的困难更大，必须认真地进行施工组织设计。本条规定的各项要求是施工中应遵循的最基本事项，是国内外实践经验的总结。按照要求执行，方能做到安全可靠，经济合理。

9.0.10 对有缺损的构件应进行承载力评估。当缺损严重，影响结构的安全时，应立即采取卸载、加固措施或对损坏构件及时更换；对一般缺损，可按下列方法进行焊接修复或补强：

- 1 对于裂纹，应查明裂纹的起止点，在起止点分别钻直径为 $12\sim 16\text{mm}$ 的止裂孔，彻底清除裂纹后并加工成侧边斜面角大于 10° 的凹槽，当采用碳弧气刨方法时，应磨掉渗碳层。预热温度宜为 $100\sim 150^{\circ}\text{C}$ ，并采用低氢焊接方法按全焊透对接焊缝要求进行。对承受动荷载的构件应将补焊焊缝的表面磨平；
- 2 对于孔洞，宜将孔边修整后采用加盖板的方法补强；
- 3 构件的变形影响其承载能力或正常使用时，应根据变形的大小采取矫正、加固或更换构件等措施。

【说明】对有缺损的钢构件承载能力的评估可根据国家现行标准《钢结构检测评定及加固技术规程》YB9257 进行。关于缺损的修补方法是总结国内外的经验而得的。其中裂纹的修补是根据前苏联及国内的实践经验；用热加工矫正变形的温度限制值是参照美国 AWS D1.1 的规定。

9.0.11 焊接补强与加固应符合下列要求:

1 原有结构的焊缝缺欠,应根据其对结构安全影响的程度,分别采取卸载或负荷状态下补强与加固;具体焊接工艺应按本规范第 7.11 的规定执行;

2 角焊缝补强宜采用增加原有焊缝长度(包括增加端焊缝)或增加焊缝有效厚度的方法。当负荷状态下采用加大焊缝厚度的方法补强时,被补强焊缝的长度应不小于 50mm;加固后的焊缝应力应符合下式要求:

$$\sqrt{\sigma_f^2 + \tau_f^2} \leq \eta \cdot f_f^w \quad (9.0.11)$$

式中 σ_f ——角焊缝按有效截面($h_e \cdot f_w$)计算垂直于焊缝长度方向的名义应力;

τ_f ——角焊缝按有效截面($h_e \cdot f_w$)计算沿长度方向的名义剪应力;

η ——焊缝强度折减系数,可按表 9.0.11 采用;

f_f^w ——角焊缝的抗剪强度设计值。

表 9.0.11 焊缝强度折减系数

被加固焊缝的长度 (mm)	≥600	300	200	100	50
η	1.0	0.9	0.8	0.65	0.25

【说明】焊缝缺陷的修补方法是根据国内实践经验提出的。采用加大焊缝厚度和加长焊缝长度两种方法来加固角焊缝都是行之有效的。国外资料介绍加长角焊缝长度时,对原有焊缝中的应力限值是不超过焊缝的计算强度。但加大角焊缝厚度时,由于焊接时的热影响会使部分焊缝暂时退出工作,从而降低了原有角焊缝的承载能力。所以对在负荷状态下加大角焊缝厚度时,必须对原有角焊缝中的应力加以限制。

我国有关单位的试验资料指出,焊缝加厚时,原有焊缝中的应力应限制在 $0.8f_f^w$ 以内。据前苏联 60 年代通过试验得出的结论是:加厚焊缝时,焊接接头的最大强度损失一般为 10%~20%。

根据近年来国内的试验研究,在负荷状态下加厚焊缝时,由于施焊时的热作用,在温度 $T \geq 600$ °C 区域内的焊缝将退出工作,致使焊缝的平均强度降低。经计算分析并简化后引入了原焊缝在加固时的强度降低系数 η , 详见《钢结构加固技术规范》CECS77:96。本规范引用了这条规定。

9.0.12 用于补强或加固的零件宜对称布置。加固焊缝宜对称布置,不宜密集、交叉,在高应力区和应力集中处,不宜布置加固焊缝。

【说明】对称布置主要是使用来补强或加固的零件及焊缝受力均匀,新旧杆件易于共同工作。其它要求是为了避免加固焊缝对原有构件产生不利影响。

9.0.13 用焊接方法补强铆接或普通螺栓接头时，补强焊缝应承担全部计算荷载。

【说明】考虑铆钉或普通螺栓经焊接补强加固后不能与焊缝共同工作，因此规定全部荷载应由焊缝承受，保证补强安全可靠。

9.0.14 摩擦型高强度螺栓连接的构件用焊接方法加固时，两种连接计算承载力的比值应在1.0~1.5范围内。

【说明】先栓后焊的高强度螺栓摩擦型连接是可以和焊缝共同工作的，日本、美国、挪威等国以及ISO的钢结构设计规范均允许它们共同受力。这种共同工作也为我国的试验研究所证实。虽然我国钢结构设计规范还未纳入这一内容，但我们考虑在加固这一特定情况下是可以允许的。所以本条作出了可共同工作的原则规定。另外，根据国内的试验研究，加固后两种连接承载力的比例应在1.0~1.5范围内。否则荷载将主要由强的连接承担，弱的连接基本不起作用。

10 焊工考试

10.1 一般规定

10.1.1 凡从事钢结构制作和安装施工的焊工和机械操作工，均应按照本规范进行理论知识考试和操作技能考试，评定合格者，方可从事与评定资格相符的焊接操作。

10.1.2 操作技能考试包括熔化焊手工操作技能基本考试、附加考试、定位焊考试和机械操作技能考试；取得熔化焊手工操作技能基本考试和附加考试资格的焊工，均应认定为具备相应条件下的定位焊操作资格。

【说明】10.1.1~ 10.1.2 在国家经济建设中，特殊技能操作人员发挥着重要的作用。在钢结构工程施工焊接中，焊工是特殊工种，焊工的操作技能和资格对工程质量起到保证作用，必须充分予以重视。根据目前钢结构的发展水平，对焊工技能的要求与压力容器相比不是低而是各有难点和特殊要求。事实上，一些持有压力容器焊工合格证的焊工，在从事大型、高层、复杂钢结构安装工程中，因不适应其节点施焊特点，而出现较高的返修率。为了适应今后钢结构工程施工对焊工资质培训的需要，本规范针对高层、超高层、大跨度钢结构节点形式复杂、板厚大、焊接操作时有各种障碍等特点及现行国家施工规范对焊缝质量的要求，增加了手工操作技能附加考试。并针对定位焊对坡口根部焊缝质量影响较大，而国内一些钢结构制作企业对定位焊不够重视，往往由铆工或其它工种人员担任定位焊这一情况，增加了定位焊考试。

鉴于我国焊工资格管理的现状，锅炉压力容器、冶金、船舶、水利、电力等行业的焊工资格可与本规范相应项目的基本考试资格互认。

10.1.3 进行资格考试的焊工应根据已经评定合格的焊接工艺参数进行焊接。

【说明】焊工考试是为了考核焊工在采用适合的焊接工艺参数条件下施焊出合格焊缝的能力，故制定本条规定。

10.1.4 焊工资格考试的焊接工艺方法分类宜符合下列规定：

1 手工操作技能

手工电弧焊；熔化极气体保护焊（包括实心焊丝及药芯焊丝）；药芯焊丝自保护焊；非熔化极气体保护焊。

2 机械操作技能

埋弧焊；熔化极气体保护焊；电渣焊（包括丝极、板极和熔嘴电渣焊）；气电立焊；栓钉焊。

【说明】本规范焊工考试这一章所包括的焊接方法种类基本包括了目前钢结构焊接所需的全部方法，是专用于钢结构施工的焊工考试规范。

10.1.5 焊工考试应由施工企业的焊工技术考试委员会组织和管理，其组成及职责应符合下列要求：

1 企业焊工技术考试委员会应由企业主管经理、技术负责人和技术管理、安全、教育、劳资等部门的代表、焊接主管工程师、中高级检验人员、考试监督人员等组成，实际操作技能考试监督人员应由熟练焊工或焊接技师担任。考试委员会可设办事机构主持日常工作；

2 企业焊工技术考试委员会应经相关行业、专业 1 级协会认证、授权；

3 企业焊工技术考试委员会的职责应为：确定报考项目及试题；监督考试过程；评定考试结果；核实免试及延长有效期资格；提供试件焊接工艺；建立健全焊工考试档案管理制度；监督、记录焊工生产合格率并纳入焊工档案管理。

10.1.6 焊工应经理论知识考试合格后方可参加操作技能考试。

10.1.7 除另有要求外，考试用试板在焊前、焊后均不得进行包括热处理、锤击、预热、后热在内的任何处理。试板坡口应光洁平整并清除其表面的水、油污、锈蚀等。

10.1.8 焊前试板应打上焊工代码钢印和考试项目标识。水平固定或 45° 固定的管子试件，应在试件上标注焊接位置的钟点标记。定位焊缝不得在“6 点”标记处；焊工在进行管材向下焊试件操作技能考试时，应严格按照钟点标记固定试件位置，且只能从“12 点”标记处起弧，“6 点”标记处收弧，其他操作应符合本条相关要求。

10.1.9 考试焊工应独立进行各项操作。焊接开始后不得随意更换试板，不得改变焊接方向和焊接位置。

10.1.10 考试用的焊条、焊剂应按规定烘干，随用随取。焊丝必须清除油污、锈蚀等污物。采用手工电弧焊进行定位焊时应使用直径为 3.2mm 的焊条，其它考试项目焊接材料的规格应符合工艺评定的要求。

10.1.11 单面坡口或双面坡口且要求全焊透的焊缝，可清根和清根后打磨。

10.1.12 考试过程中，不得对道间和表面焊缝进行打磨或修补，但焊后应将焊渣、飞溅等清理干净。

10.1.13 手工操作技能考试的所有试件，第一层焊缝中至少应有一个停弧再焊，并标明断弧位置，作为无损检测的重点；机械操作工考试时，中间不得停弧。

10.1.14 采用不带衬垫试件进行焊接操作技能考试时，必须从单面焊接。

10.1.15 焊接技能操作考试前，由焊工考委会负责编制焊工考试代号，并在焊工考委会成员、监考人员与焊工共同在场确认的情况下，在试件上标注焊工考试代号和考试项目代号。

10.2 考试内容及分类

10.2.1 焊工资格考试包括理论知识考试和操作技能考试两部分。

10.2.2 理论知识考试应以焊工必须掌握的基础知识及安全知识为主要内容，并按申报焊接方法、类别对应出题，内容范围应符合下列规定：

- 1 焊接安全知识（《焊接与切割安全》GB 9448）；
- 2 焊缝符号识别能力（《焊缝符号表示法》GB 324、《气焊、手工电弧焊及气体保护焊焊缝坡口的基本形式和尺寸》GB 985、《埋弧焊焊缝的基本形式和尺寸》GB 986）；
- 3 焊缝外形尺寸要求（《钢结构焊缝外形尺寸》JB/T 7949）；
- 4 焊接方法表示代号（《金属焊接及钎焊方法在图样上的表示代号》GB 5185）；
- 5 申报考试焊接方法的特点；焊接工艺参数、操作方法、焊接顺序及其对焊接质量的影响；
- 6 焊接质量保证、缺欠分级（《焊接质量保证 钢熔化焊接头的要求和缺陷分级》GB/T 12469）；
- 7 建筑钢结构的焊接质量要求。应符合有关钢结构施工验收规程、规范的要求；
- 8 与报考类别相适应的焊接材料型号、牌号及使用、保管要求（《碳钢焊条》GB/T 5117、《低合金钢焊条》GB/T 5118、《熔化焊用钢丝》GB/T14957、《气体保护焊用碳钢、低合金钢焊丝》GB/T 8110、《碳钢药芯焊丝》GB 10045、《低合金钢药芯焊丝》GB/T 17493、《埋弧焊用碳钢焊丝和焊剂》GB/T 5293、《埋弧焊用低合金钢焊丝和焊剂》GB/T 12470）；
- 9 报考类别的钢材型号、牌号标志和主要合金成分、力学性能及焊接性能；
- 10 焊接设备、装备名称、类别、使用及维护要求，应符合一般常规型号；
- 11 焊接缺欠分类及定义、形成原因及防止措施的一般知识（《金属熔化焊焊缝缺陷分类》GB6417）；
- 12 焊接热输入的计算方法及热输入对性能影响的一般关系；
- 13 焊接应力、变形产生原因、防止措施及热处理的一般知识。

10.2.3 操作技能考试应以检验焊工的操作技能为原则，以检验焊工遵循工艺指令能力及完成致密焊缝能力为主。其分类及适应认可范围应符合表 10.2.3 规定。

表 10.2.3 操作技能考试分类及认可范围

考试分类	焊接方法分类	代号	类别号	认可范围
焊工手工操作技能基本考试 焊工手工操作技能附加考试 焊工手工操作技能定位焊考试	焊条电弧焊	SMAW	1	1
	实心焊丝 CO ₂ 气体保护焊	GMAW-CO ₂	2-1	2-1
	实心焊丝 80%Ar+20%CO ₂ 气体保护焊	GMAW -Ar	2-2	2-1, 2-2
	药芯焊丝 CO ₂ 气体保护焊	FCAW-G	2-3	2-3
	药芯焊丝自保护焊	FCAW-SS	3	3
	非熔化极气体保护焊	GTAW	4	4

机械操作技能考试	单丝埋弧焊	SAW-S	5-1	5-1
	多丝埋弧焊	SAW-M	5-2	5-2
	管状熔嘴电渣焊	ESW-MN	6-1	6-1
	丝极电渣焊	ESW-WE	6-2	6-2
	板极电渣焊	ESW-BE	6-3	6-3
	非熔嘴电渣焊	ESW-N	6-4	6-4
	单丝气电立焊	EGW-S	7-1	7-1
	多丝气电立焊	EGW-M	7-2	7-1, 7-2
	实心焊丝 CO ₂ 气体保护焊	GMAW- CO ₂ A	8-1	8-1
	实心焊丝 80%Ar+20%CO ₂ 气体保护焊	GMAW- Ar A	8-2	8-2
	药芯焊丝 CO ₂ 气体保护焊	FCAW-G A	8-3	8-3
	药芯焊丝自保护焊	FCAW-SS A	8-4	8-4
	非穿透栓钉焊	SW	9-1	9-1
	穿透栓钉焊	SW-P	9-2	9-2
注：多极焊考试合格可代替单极焊考试，反之不可。				

【说明】理论考试及操作技能考试内容参照了国家现行相关规程，作了详尽的规定，增加了规范的可操作性。

10.3 手工操作技能基本考试

10.3.1 考试试件钢材类别及考试认可范围应符合表 10.3.1 规定。

表 10.3.1 常用试件钢材类别及考试认可范围

类别代号	认可范围
I	I
II	I、II
III	I、II、III
IV	I、II、III、IV

10.3.2 焊接材料分类及认可范围应符合下列规定：

- 1 药皮焊条及认可范围应符合表 10.3.2 的规定；
- 2 专用焊条如打底专用焊条、向下立焊焊条应单独进行考试；
- 3 气体保护焊气体介质及焊丝种类不做考试分类，并可互相认可，非熔化极气体保护焊钨极种类不作考试分类。

表 10.3.2 焊条分类及认可范围

考试用焊条类别 (代号)	认可范围 (代号)			
	(a)	(b)	(c)	(d)
	E××20	E××12	E××15	E××01
E××22	E××13	E××16	E××11	
E××27	E××14	E××28		
	E××03	E××48		
	E××01			

(a) E××20 类氧化铁型焊条	○	—	—	—
(b) E××12 类钛型焊条	√	○	—	—
(c) E××15 类低氢型焊条	√	√	○	—
(d) E××10 类纤维素型焊条	—	—	—	○
注：○为考试焊条类别；√为认可焊条类型。				

10.3.3 考试试件板材厚度、管材外径的分类及认可范围，应符合表 10.3.3-1 和表 10.3.3-2 的规定。

表 10.3.3-1 试件板（壁）厚度与认可范围（mm）

试件板（壁）厚度 t	认可厚度范围
$3 \leq t < 10$	$3 \sim 1.5t$
$10 \leq t < 25$	$3 \sim 3t$
$t \geq 25$	≥ 3

表 10.3.3-2 试件管外径与认可范围（mm）

试件管外径 D	认可外径范围
$D \leq 60$	不限
$D > 60$	$\geq D$

10.3.4 焊缝类型和焊接位置的分类及认可范围应符合表 10.3.4 的规定。

表 10.3.4 焊缝类型和焊接位置认可范围

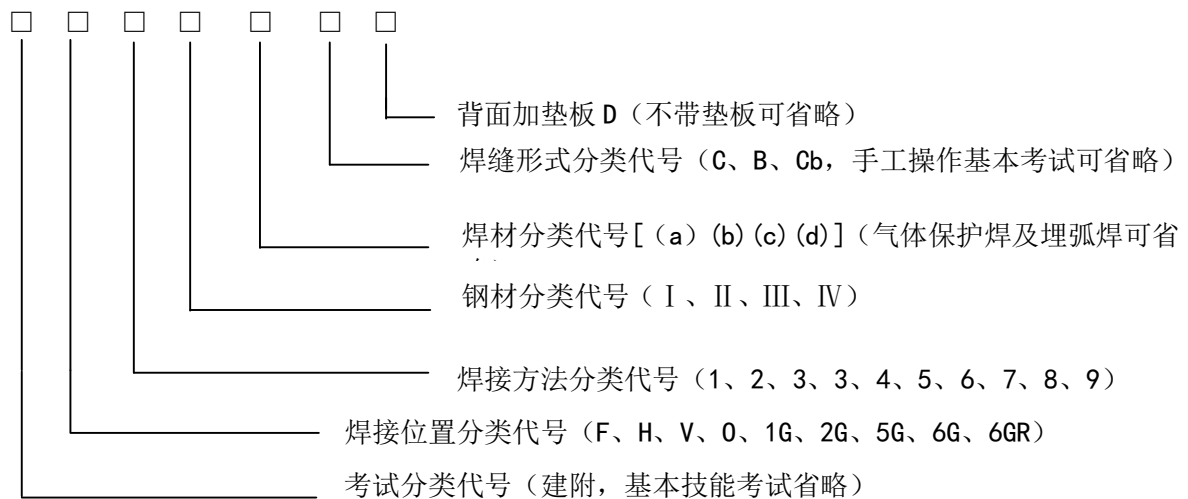
资格考试		认可焊缝类型和焊接位置			
焊缝类型 ③	板①或管位置 ②	板坡口焊缝④	板角焊缝	管坡口焊缝④	管角焊缝
板坡口焊缝	F	F	F	1G⑤⑥ (1G, 2G) ⑤⑥	1G, 2G
	H	F, H	F, H	(1G, 2G) ⑤⑥	1G, 2G
	V	F, H, V	F, H, V	1G	1G, 2G
	O	F, O	F, O	所有位置⑤⑥以及部分焊透圆形、矩形管 T、Y 及 K 形节点	1G
	V 和 O	所有位置	所有位置		所有位置
管坡口焊缝	1G	F	F, H	1G⑥ (1G, 2G) ⑥	1G, 2G
	2G	F, H	F, H	(1G, 2G, 5G) ⑥	1G, 2G
	5G	F, V, O	F, V, O	所有位置⑥	1G, 2G, 5G
	6G	所有位置	所有位置	所有位置⑥	所有位置
	2G 和 5G 6GR	所有位置 所有位置	所有位置 所有位置	所有位置⑦以及圆形、矩形管 T、Y 及 K 形相贯接头焊缝	所有位置 所有位置

- 注：①—见图 6.1.6-1~2；
 ②—见图 6.1.6-3；
 ③—坡口焊缝的考试也可作为相应位置角焊缝的考试；
 ④—全焊透坡口焊缝的考试也认可部分焊透坡口焊缝的考试；
 ⑤—对管材时只作为认可直径大于 600mm 并带有垫板或清根的管坡口焊缝的考试；
 ⑥—不得作为 T、Y 及 K 形节点相贯接头焊缝的认可；
 ⑦—不得作为单面焊而又无垫板对接焊的全焊透接头的认可。

10.3.5 各种焊接位置加垫板的试件可用不加垫板的坡口全焊透焊缝考试来代替，但不能反之（双面焊除外）。背面加垫板的考试试件代号应为 D，不加垫板可省略。

10.3.6 手工操作技能基本考试代号省略，附加考试代号为建附。

10.3.7 手工操作技能基本考试和附加考试试件标记应符合下列规定：



标记示例：管材水平滚动对接、手工电弧焊、I 类钢材、(a) 类焊材、不带垫板的手工操作技能基本考试表示为 1G1I (a)。

10.3.8 试板试管尺寸及坡口形式应符合下列规定：

- 1 试板尺寸及坡口形式应符合图 10.3.8-1 和表 10.3.8-1 要求；
- 2 试管对接尺寸及坡口形式应符合图 10.3.8-2 和表 10.3.8-2 要求。

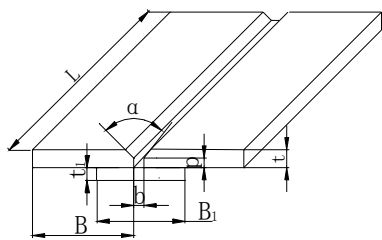


图 10.3.8-1 板材对接试件形式示意

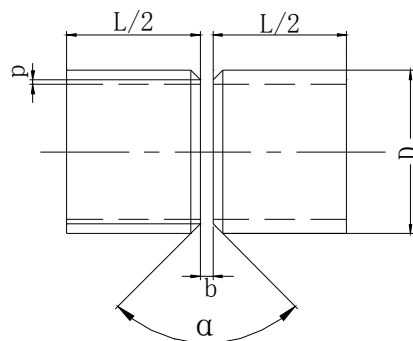


图 10.3.8-2 管材对接试件形式示意

表 10.3.8-1 板材对接试件和坡口尺寸

试件厚度 t (mm)	试件长度 L (mm)	试件宽度 B (mm)	垫板尺寸 B1×t1 (mm)	坡 口 尺 寸					
				角度 α (°)		间隙 b (mm)		钝边 p (mm)	
				不带 垫板	带垫板	不带 垫板	带垫 板	不带垫 板	带垫 板
8≤t<25	≥250	≥110	50×6	60±2.5	45±2.5	1~2	6±1	≤2	≤1
≥25	≥250	≥120		60±2.5	45±2.5	1~2	6±1	≤2	≤1

表 10.3.8-2 管材对接试件和坡口尺寸（不加垫板单面焊）

管径 D (mm)	壁厚 t (mm)	试件长度 L (mm)	V 形坡口角度 α (°)	间隙 b (mm)	钝边 p (mm)
≤60	3~6	≥240	≤70	2~3	≤2
≥108	<10	≥240	≤70	2~3	≤2

10.3.9 取样数量、位置及试样制备应符合下列规定：

1 取样数量应符合表 10.3.9-1 的规定；

表 10.3.9-1 板材、管材考试试件检验项目、试板（管）尺寸

考试焊缝种类	考位 试置 试代 件号	试板厚度或试 管外径(t或D) (mm)	考试检验项目					试板(管)尺寸 长×宽×块数 (长×壁厚×段数) (mm)
			外观	面弯	背弯	侧弯	射线或 超声波	
板材 坡口 焊缝	F、H、V、 O、V+O	8≤t<25	要	t≤14 2	t≤14 2	t>14 4	要	8≤t<25 时 200×110×2
		t≥25	要	/	/	2	要	t≥25 时 250×120×2
管材坡口 焊缝	1G	D≤60	要	1	1	/	要	120×(4~6)×2
		D≥108	要	1	1	或 2	要	120×(8~10)×2
	2G	D≤60	要	1	1	/	要	120×(4~6)×2
		D≥108	要	1	1	或 2	要	120×(8~10)×2
	5G	D≤60	要	2	2	或 4	要	120×(4~6)×2
		D≥108	要	2	2	或 4	要	120×(8~10)×2
	6G	D≤60	要	2	2	或 4	要	120×(4~6)×2
		D≥108	要	2	2	或 4	要	120×(8~10)×2
	6GR	D≤60	要	2	2	或 4	要	120×(4~6)×2
		D≥108	要	2	2	或 4	要	120×(8~10)×2
2G +5G	D≤60	要	2G 为 1 5G 为 2	2G 为 1 5G 为 2	2G 为 2 5G 为 4	要	120×(4~6)×2	
	D≥108	要	2G 为 1 5G 为 2	2G 为 1 5G 为 1	2G 为 2 5G 为 4	要	120×(8~10)×2	

注：对 D≤60mm 的管试件，可按《焊接接头弯曲及压扁试验法》 GB2653 要求进行压扁试验。

2 板材试件、管材试件的取样位置应符合图 10.3.9-1、图 10.3.9-2 的要求；

3 冷弯试样制备应符合现行国家标准《焊接接头机械性能试验取样法》GB 2649 中的有关规定。

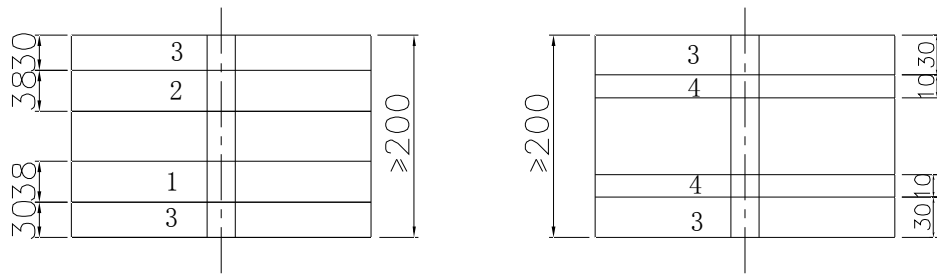


图 10.3.9-1 板材试件取样位置示意

1—面弯； 2—背弯； 3—舍弃； 4—侧弯

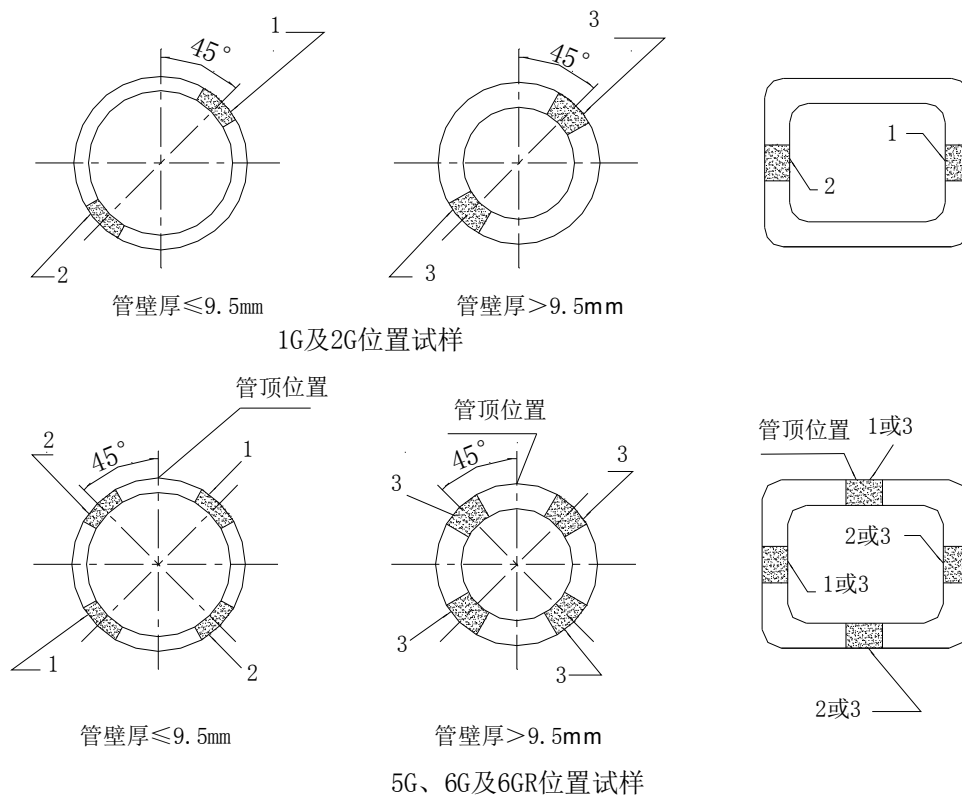


图 10.3.9-2 各种焊接位置管材试件取样位置示意

1—面弯； 2—背弯； 3—侧弯

【说明】10.3.1 ~ 10.3.9 参照国家现行通用标准《钢熔化焊焊工资格考试方法》GB/T 15169，美国《钢结构焊接规范》AWS D1.1，日本工业标准《手工焊的考核方法及评定标准》JIS Z3801 及《半自动焊的考核方法及评定标准》JIS Z3841，对焊工手工操作技能基本考试的各项分类、适应认可范围、考试方法、检验方法作了全面、详尽的规定。考虑到工程实际需要和焊工现有水平，在手工操作技能基本考试中，焊缝类型均采用坡口焊缝，将一般角焊缝只放在定位

焊考试中，而角对接形式则放到手工操作技能附加考试中。

10.3.10 检验方法及合格标准

1 焊缝外观检查宜用 5 倍放大镜目测，表面质量合格后方可进行其它项目的检验。其表面质量应符合下列要求：

1) 焊缝外观尺寸应符合表 10.3.10 的规定；

表 10.3.10 焊缝外形尺寸要求 (mm)

试件种类	焊缝余高		焊缝高低差①		焊缝宽度	
	F、1G 位置	其它位置	F、1G 位置	其它位置	比坡口增宽	每侧增宽
板材	0~3	0~4	≤2	≤3	2~4	1~2
管材	0~2	0~3	≤1.5	≤2.5	2~3	1~2

注：①—在焊缝 25mm 长度范围内。

- 2) 焊缝边缘应圆滑平缓过渡到母材；焊缝表面不得有裂纹、夹渣、气孔、未熔合和焊瘤；咬边和表面凹陷深度应不大于 0.5mm。对接焊缝两侧咬边总长应不大于焊缝全长的 10% 且不大于 25mm；
- 3) 焊后试板的角变形 Q 应不大于 3°（见图 10.3.10）；

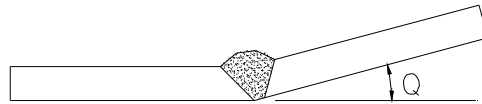


图 10.3.10 试板的角变形示意

4) 焊缝错边量应不大于 10% 板厚且不大于 2mm。

2 射线及超声波探伤：射线探伤应不低于现行国家标准《钢熔化焊对接接头射线照相和质量分级》GB3323 规定的 II 级要求；超声波探伤应符合现行国家标准《钢焊缝手工超声波探伤方法和探伤结果分级》GB11345 规定的 B1 级要求；

3 冷弯检验

- 1) 弯曲条件：弯心直径应符合本规范 6.5.3 的规定；
- 2) 试验方法：应符合现行国家标准《焊接接头弯曲及压扁试验方法》GB2653 的规定；对直径不大于 60mm 的管材试件，可进行压扁试验；
- 3) 合格标准：试件拉伸面任意方向上不得有长度大于 3mm 的裂纹或其它缺欠，且单个试件裂纹及其它缺欠总长不得大于 7mm。

【说明】本条在考试检验的合格标准方面（主要是焊缝外形尺寸，冷弯试验和焊缝无损检验结果要求），通过对我国现行通用标准和美、日先进国家标准的有关规定进行分析、对比，根据钢结构特点及质量要求，制订了合理的规定。在无损检测方面，允许根据板厚及设备能力，选择射线或超声波探伤方法。

10.4 手工操作技能附加考试

10.4.1 手工操作技能附加考试应符合下列一般规定：

1 凡从事高层、超高层钢结构及其它大型钢结构构件制作及安装焊接的焊工，应根据钢结构的焊接节点形式、采用的焊接方法和焊工所承担的焊接工作范围及操作位置要求，由工程承包企业决定附加考试类别，并报监理工程师认可；

2 凡申报参加附加考试的焊工必须已取得相应的手工操作基本技能资格证书。

【说明】高层、超高层钢结构及其它大型钢结构具有焊接节点复杂、操作难度大等特点，我国多年的施工经验证明，一些持有基本考试合格证书的焊工，在从事上述工程的焊接时，往往出现较高的不合格率。为了保证焊接质量，参照日本建筑钢结构焊工的资格考试规定，制定本条规定。

考虑我国焊工资格管理的现状，分别有冶金、电力、船舶、锅炉压力容器等行业有相对独立且比较完善的焊工考试规程和管理体系，对于已经取得基本考试资格的焊工，可免于相应项目的基本考试。

10.4.2 附加考试的焊接方法和内容应符合下列规定：

1 焊接方法分类及考试合格后的认可范围应符合表 10.2.3 的规定；

2 试件形式及尺寸应符合图 10.4.2-1~10.4.2-4 的要求，其认可范围只限于本类；

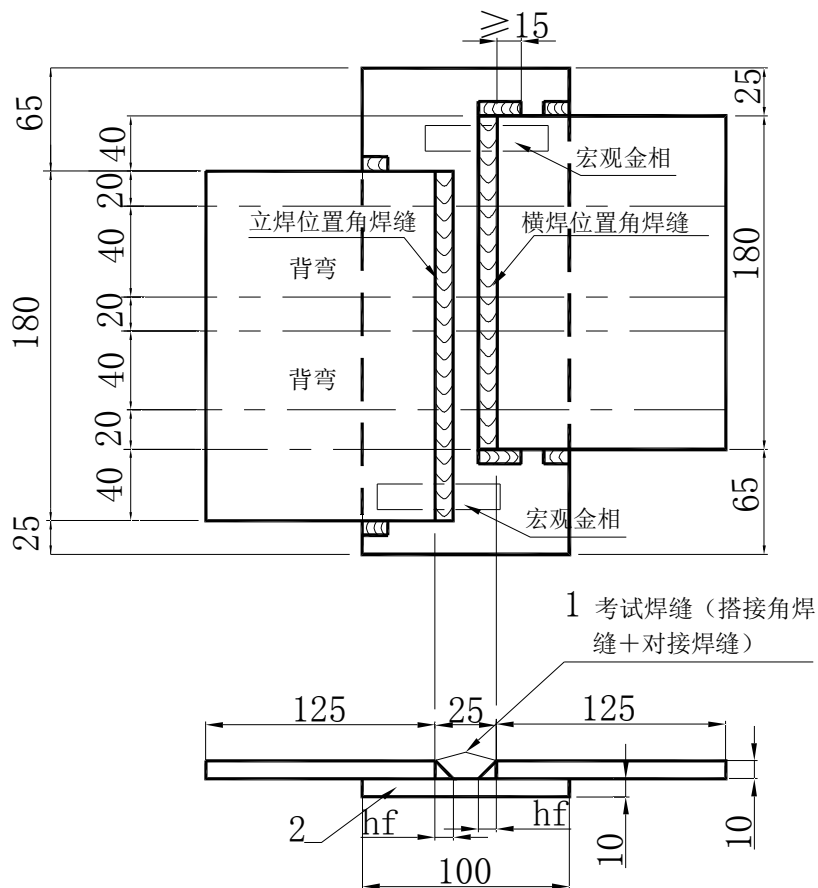
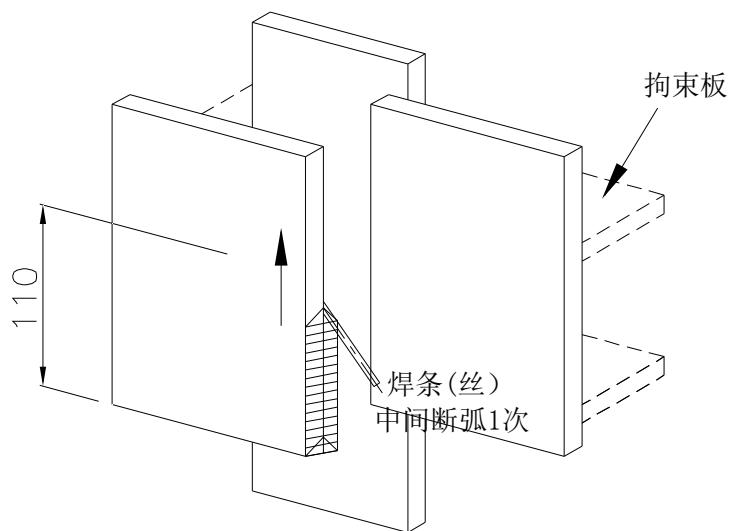


图 10.4.2-1 搭接角焊缝试件形式、尺寸和试样取样位置示意

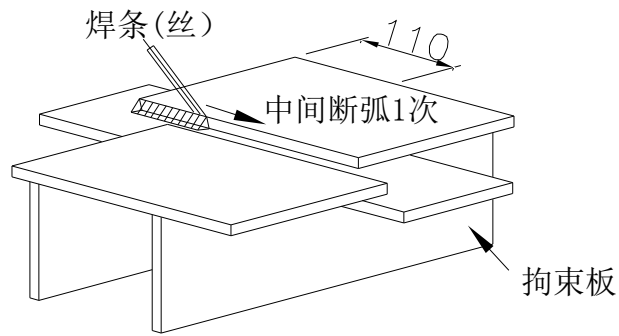
1—角焊缝中间部分可以任意位置焊接，加工弯曲试样前应将中间焊缝余高用机械方法加工至与母材平齐，

垫板应刨去但不得低于母材表面；

2—垫板应与母材完全贴紧； $3-5.5 \leq h_f \leq 9\text{mm}$



立焊位置 (V) :焊接操作在距地 50cm 左右的高度处固定焊



横焊位置 (H): 焊接操作在地面进行

图 10.4.2-2 搭接角焊缝焊接操作位置示意

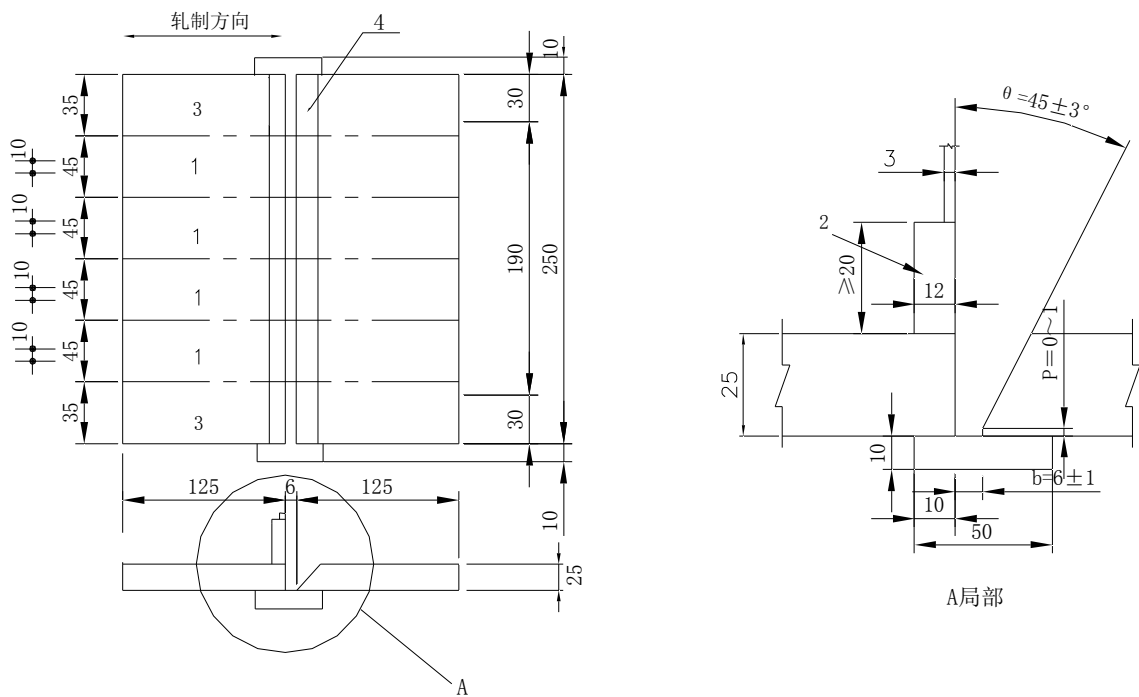


图 10.4.2-3 对接与角接组合焊缝试件形式、尺寸及试样取样位置示意

- 1—侧弯试样，板厚大于 40mm 时应分层取样；
- 2—加高板，左侧母材也可用厚度不小于 36mm 的整板代替，焊前用机械方法加工成凸台状并且在焊后将凸台机械加工至与右侧母材齐平；
- 3—舍弃；4—焊接坡口内的定位焊缝焊后磨平。

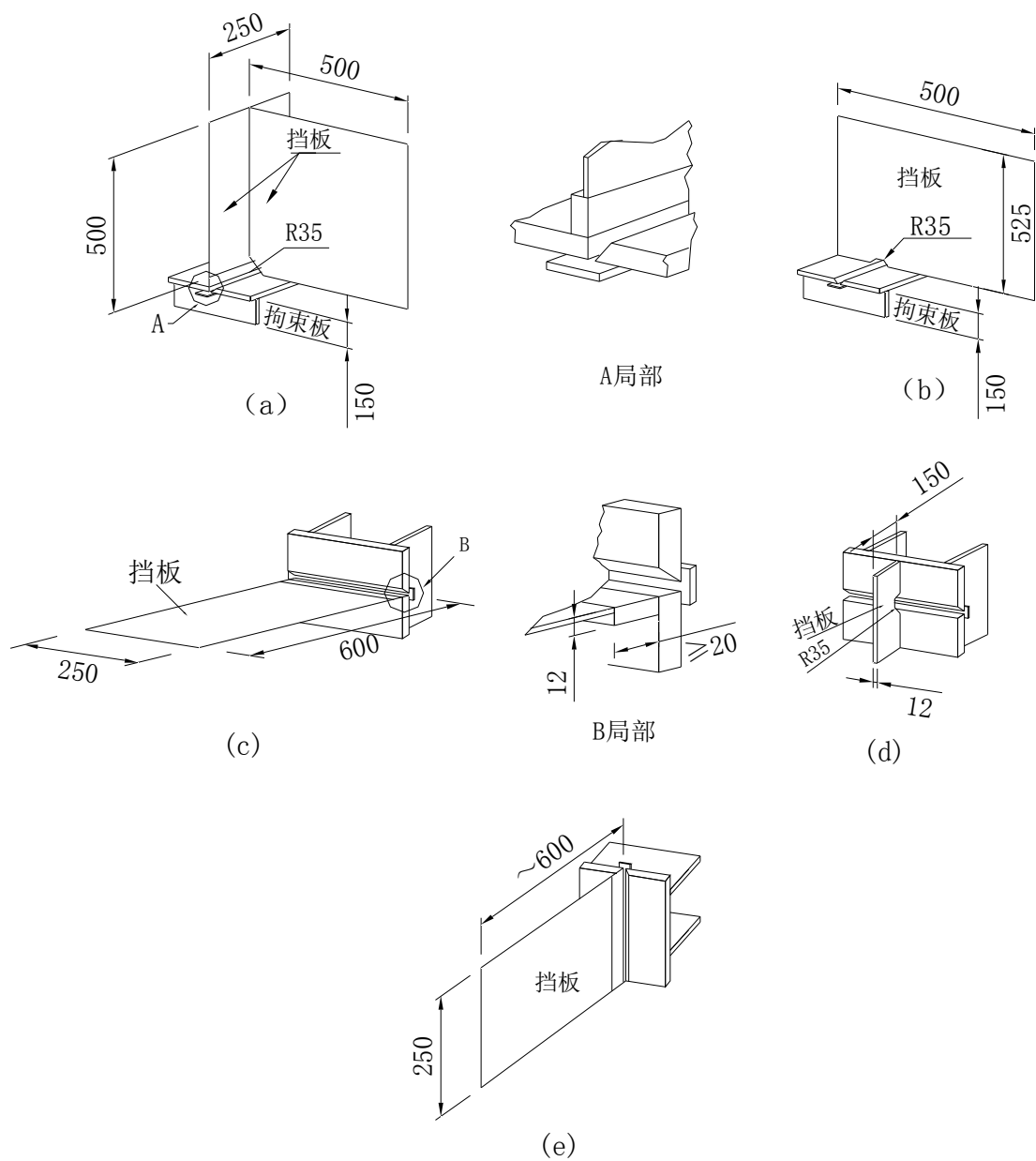


图 10.4.2-4 焊接操作加障碍要求示意（对接焊情况）

- (a) —F 位置情况（适应于工地安装柱-梁翼缘焊接或制造厂中柱-牛腿翼缘焊接）；
- (b) —F 位置情况（适应于工地或制造厂中梁-梁翼缘焊接）；
- (c) —H 位置情况（适应于工地或制造厂中柱-牛腿翼缘、腹板焊接）；
- (d) —H 位置情况（适应于工地安装柱-柱焊接）；
- (e) —V 位置情况（适应于制造厂中柱-牛腿翼缘焊接）。

3 焊缝形式分类、代号及认可范围应符合表 10.4.2-1 的规定；

表 10.4.2-1 焊缝形式分类

焊缝形式	焊缝形式代号	认可范围
角 接	C	C
对 接	B	B、C
对接与角接组合焊缝	Bc	Bc、B、C

4 焊接位置分类、代号及认可范围应符合表 10.4.2-2 的规定；

表 10.4.2-2 焊接位置分类

焊接位置	位置代号	认可范围
平 焊	F	F
横 焊	H	F、H
立 焊	V	F、H、V
仰 焊	O	F、O
立焊和仰焊	V 和 O	F、H、V、O

5 试件用材料分类：钢材及焊条的分类、代号和认可范围应符合表 10.3.1、表 10.3.2 的规定；气体保护焊的焊丝和保护气体不分类，代号省略；

6 各种试件标记应符合第 10.3.7 条的规定。

标记示例：横向焊接位置、手工电弧焊、II 类钢材、(c) 类焊材、对接与角接组合焊缝、加垫板的手工操作技能附加考试表示为 建附 H1 II (c) BcD。

【说明】本条的试件形式及尺寸、焊接位置、加障碍方式等，均针对大跨度、高层及超高层钢结构的专用节点形式和厚板或管材焊接特点而确定，是焊工手工操作技能基本考试的补充。其中搭接角焊缝试件的焊接以及检验应符合以下规定：

两条搭接角焊缝见图 10.4.2-2，左侧为立焊，右侧为水平横焊。当焊至 110mm 处必须断弧待焊缝熔池完全凝固后再重新引弧继续焊接，其焊脚尺寸应严格控制在 5.5~9.0mm 之间；

水平横焊的角焊缝两端必须进行转角焊，其尺寸为大于 15mm，焊后检验时，若母材转角处被熔化，则应按咬边等同处理；

待两条角焊缝经检验合格后，焊工还应在平焊位置采用同样的焊条由中间相两端将中间部分填满，需超过母材表面。若由于该填充焊缝的质量而引起角焊缝弯曲试样不合格，则该考试判为不合格；

若外观检查不合格，则后续的检查项目不再进行；

宏观金相试样观察：宏观金相试样经 5~10% 的硝酸酒精溶液腐蚀后，再进行检查，若发现存在下述缺陷时，即可判为不合格：

- 1) 出现裂纹；
- 2) 气孔、夹渣、未熔合以及其他缺陷累计超过 4 个；

6. 试件经焊缝外观质量与外形尺寸检查合格，则应进行 UT 探伤检查，并应符合一级焊缝质

量等级要求；

7. 评判结果：试件经外观质量、焊缝外形尺寸检查、UT 探伤检查以及弯曲试验与宏观金相检查全部合格，方可评定为该项考试合格。

10.4.3 检验项目、方法及合格标准应符合下列规定：

1 考试试件的检验项目应符合表 10.4.3-1 的规定。

表 10.4.3-1 试件检验项目

试件形式	试件厚度 (mm)	外观检验	无损探伤	侧弯	背弯
对接焊	≥25①	要	射线或超声波	4 个	／
搭接角焊	~10	要	／	／	2 个
注：①—认可板厚不限。					

2 检验方法

1) 外观检测：宜用 5 倍放大镜目测；

2) 无损检测：射线探伤应符合现行国家标准《钢熔化焊对接接头射线照相和质量分级》GB 3323 的规定，超声波探伤应符合现行国家标准《钢焊缝手工超声波探伤方法和探伤结果分级》GB 11345 的规定；

3) 弯曲试验：对接、角接及对接与角接组合焊缝接头弯曲试验应符合现行国家标准《焊接接头弯曲及压扁试验法》GB2653 的规定；弯曲条件应符合母材标准的规定；试样尺寸应符合图 10.4.2-1 和图 10.4.2-3 要求。

3 焊缝合格标准

1) 焊缝外观应符合下列要求：

试件焊缝表面无裂纹、未焊满、未熔合、气孔、夹渣、焊瘤等缺欠；

焊缝咬边深度不大于 0.5mm，两侧咬边总长不超过焊缝长度的 10%，且不大于 25mm；

焊缝错边量不大于 10%板厚，且不大于 2mm。

2) 焊缝外形尺寸应符合表 10.4.3-2 要求；

表 10.4.3-2 焊缝外形尺寸合格要求 (mm)

余高偏差		焊缝宽度比坡口单侧增宽值	角接焊脚尺寸偏差		25mm 长度内焊缝表面凹凸差	150mm 长度内焊缝表面宽度差
对接、角接	对接与角接组合焊缝		差值	不对称		
0~3	0~3	1~3	0~3	(0~1) +0.1×焊脚尺寸	≤2.5	≤3

3) 焊缝内部缺欠合格标准：射线探伤应符合 II 级及 II 级以上的规定；超声波探伤应符合 BI 级的规定；

4)冷弯试验合格标准：对接与角接接头每个冷弯试样表面任意方向裂纹及其它缺欠单个长度不得大于 3mm；每个试样中长度不大于 3mm 的缺欠总长不得大于 7mm；4 个试样中所有缺欠总长不得大于 24mm；以上各项检验应全部合格。

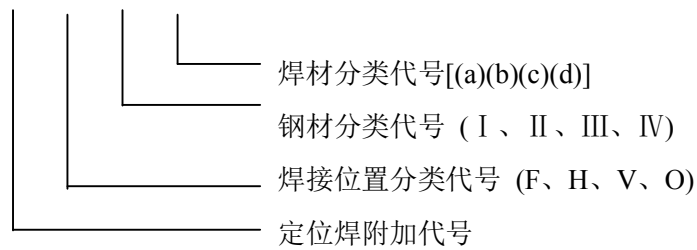
【说明】本条对附加考试试件的检验方法和合格作了明确规定，与基本考试相比，弯曲检验增加了 4 个试样任意缺陷总长的限制，其检验合格标准比基本考试稍高一些。

10.5 手工操作技能定位焊考试

10.5.1 定位焊只进行手工电弧焊考试，考试分类与认可范围应符合第 10.3 节中的有关规定。

试件代号及排列方法应符合下列规定：

定 □ □ □



标记示例：横焊位置、II类钢材、(b)类焊材定位焊考试表示为定 HII(b)。

10.5.2 试件形式和考试方法应符合下列规定：

- 1 试件形式应符合图 10.5.2-1 要求；
- 2 检验方法应符合图 10.5.2-2 要求，可采用任意的简便方法加载至试件断裂；

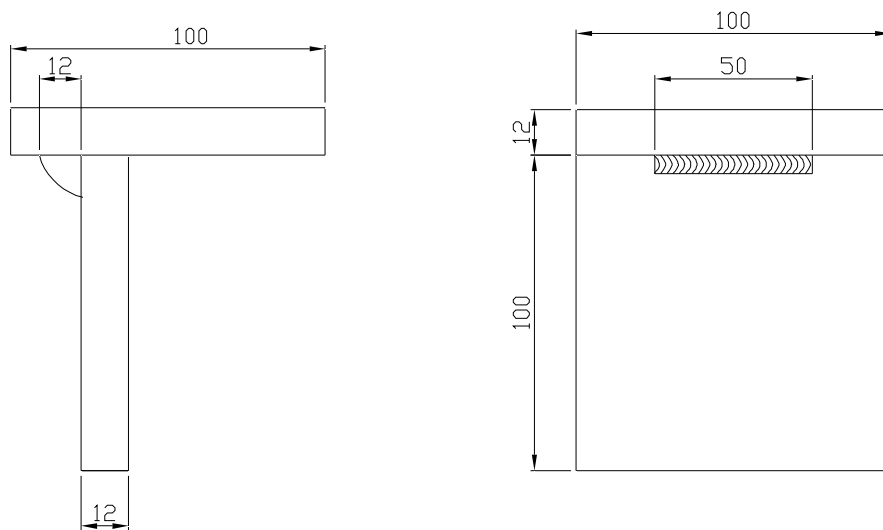


图 10.5.2-1 定位焊考试试件形式及尺寸示意

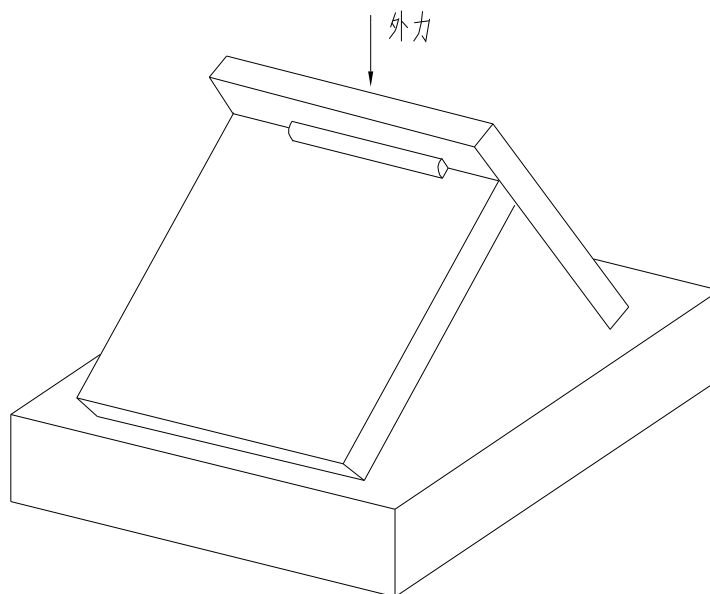


图 10.5.2-2 定位焊考试试件断裂试验方法示意

【说明】10.5.1 ~ 10.5.2 定位焊对钢结构的焊接质量有重要影响。本条系参照美国《钢结构焊接规范》AWS D1.1 的有关内容制定。

3 试验结果合格标准

- 1) 定位焊焊缝外观检测：表面应均匀，无裂纹、未熔合、气孔、夹渣、焊瘤等缺陷；焊缝咬边深度应不大于 0.5mm，且两侧咬边总长应不超过焊缝长度的 10%；
- 2) 断面检验：焊缝应焊透至根部，不得有未熔合和直径大于 1mm 的气孔、夹渣。

10.6 机械操作技能考试

10.6.1 考试分类与认可范围应符合下列规定：

- 1 钢材分类代号与认可范围应符合表 10.3.1 的规定；
- 2 焊接材料分类及认可范围：机械操作技能考试所用焊接材料、保护介质应根据被焊钢材种类按焊接工艺文件选配，焊工考试不做规定；
- 3 焊接方法分类及认可范围应符合表 10.2.3 的规定；
- 4 钢材厚度、管材外径的分类及认可范围应符合表 10.6.1-1 和 10.6.1-2 的规定；

表 10.6.1-1 机械操作技能考试试件厚度及认可范围 (mm)

试 件 厚 度 t			认可范围
坡 口 焊	埋弧焊	$t \geq 25$	厚度不限
	电渣焊 气电立焊	$t \geq 38$	厚度不限
角 焊	$t \geq 12$		厚度不限

表 10.6.1-2 机械操作技能考试管材外径分类及认可范围 (mm)

试件外径Φ	认可范围
Φ ≥ 108	Φ ≥ 89

5 焊缝类型及认可范围应符合表 10.6.1-3 的规定;

表 10.6.1-3 机械操作技能考试焊缝类型分类代号及认可范围

焊缝类型	焊缝类型代号	认可范围 ①
板材坡口焊	B	B G ② C
管材坡口焊	G	B G C
板材角焊	C	C

注: ①—机械操作工经全焊透坡口焊接考试合格后, 同时获得以该方法在考试位置进行部分焊透坡口焊和角焊的资格;
②— 在平焊或横焊位置经板材全焊透坡口焊接考试合格后, 同时也获得在考试位置进行直径大于 600mm 管材坡口焊的资格。

6 焊接位置分类代号及认可范围应符合表 10.6.1-4 的规定;

表 10.6.1-4 机械操作工考试位置代号及认可范围

考 试 位 置		位 置 代 号		认 可 范 围	
板 材	管 材	板 材	管 材	板 材	管 材
坡口平焊、船形焊	管子水平滚动	F	1G	F	1G
坡口横焊、平角焊	管子垂直固定焊	H	2G	H	2G
立焊	管子水平固定焊	V	5G	V	5G

注: 1. 本规程中自动焊不进行仰焊位置考试;
2. 立焊位置可考电渣焊、气电立焊。

7 考试试件标记应符合第 10.3.7 条规定。

标记示例: 平焊位置、埋弧焊、II类钢材、板材对接、试件背面加垫板试件表示为 F5 II BD。

10.6.2 考试试件尺寸及坡口形式应符合下列规定:

1 埋弧焊及熔化极气体保护焊操作技能考试试件尺寸应符合图 10.6.2-1 要求; 对于管径小于 600mm 管材的考试试件尺寸可根据产品形式和焊接工艺指导书要求由考试单位自行确定;

2 电渣焊、气电立焊操作技能考试试板尺寸及试样取样位置应符合图 10.6.2-2 要求。焊接试件应根据焊接工艺要求加引弧板、引出板;

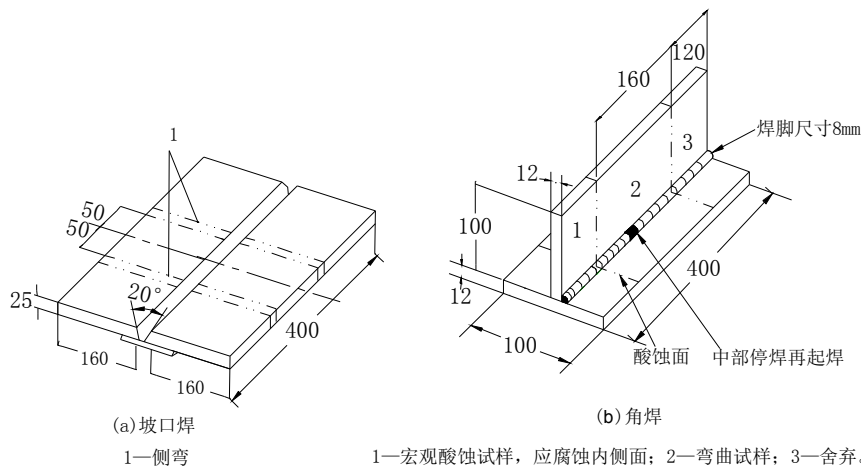


图 10.6.2-1 埋弧焊及熔化极气体保护焊考试试件尺寸及试样取样位置示意

1—如采用射线探伤，探伤区内不得有定位焊缝；

2—垫板厚度 10~12mm，当不去掉垫板做射线探伤时，宽度应不小于 80mm，否则为 40mm

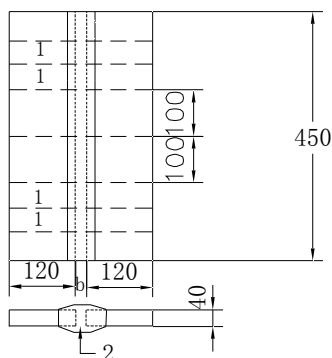


图 10.6.2-2 电渣焊、气电立焊考试试件尺寸及试样取样位置示意

1—侧弯试样；2—间隙 b 根据工艺要求确定

10.6.3 检验项目、方法与合格标准应符合下列规定：

1 考试试板的检验项目应符合表 10.6.3-1 规定；

表 10.6.3-1 机械操作技能考试试件的检验项目及试样数量

试件形式		试件厚度（管径） (mm)	外观 检验	无损 探伤	试样数量					
					面弯	背弯	侧弯	宏观	打弯	拉伸
板材 对接	埋弧焊	$t \geq 25$	要	射线或超声波	—	—	2	—	—	—
	电渣焊	$t \geq 38$	要	射线或超声波	—	—	4	—	—	—
	气电立焊									
管材对接		管径 $D \geq 108$	要	射线或超声波	1	1	或 2	—	—	—
板材角接		$t \geq 12$	要	—	1	—	—	1	—	—

2 检验方法及合格标准

1) 外观检验：坡口对接焊缝和角接焊缝外形尺寸应符合表 10.6.3-2 的要求，其它外观质量应符合第 10.3.10 条的规定；

表 10.6.3-2 焊缝外形尺寸允许偏差 (mm)

对接焊缝余高	焊缝宽度 比坡口宽度每侧增宽值	角接焊缝焊脚尺寸 (hf)	
		差值	不对称
0~4	1~3	$\Delta hf \leq 3$	$\leq 1+0.1 \times hf$

2) 焊缝内部无损检测：检测前应将背面垫板用机械方法加工去除。射线探伤应符合现行国家标准《钢熔化焊对接接头射线照相和质量分级》GB3323 中 II 级或 II 级以上的规定，超声波探伤应符合《钢焊缝手工超声波探伤方法和探伤结果分级》GB11345 中 B I 级的规定。

3) 弯曲、宏观及拉伸试验：对接接头冷弯试样制备应符合图 10.6.2-1(a)、图 10.6.2-2 的要求，弯曲试验应符合现行国家标准《焊接接头弯曲及压扁试验法》GB2653 的规定，试样冷弯至规定角度后，试样表面任意方向的裂纹及其它缺欠单个长度应不大于 3mm，且单个试样裂纹及其它缺欠总长应不大于 7mm；角接焊缝弯曲试样的制备应符合图 10.6.2-1(b) 的要求，弯曲试验可以简便的方法持续加载或重复加载，使焊缝根部受力，直至试样断裂或压弯到两板平贴。宏观试验应符合现行国家标准《钢的低倍组织及缺陷腐蚀试验法》GB 226 的规定。

10.7 考试记录、复试、补考、重考、免试和证书

10.7.1 焊工考试宜按附录 E-1 记录考试结果。

10.7.2 每一考试项目中仅有一个试样不合格时，可进行复试。复试时，应重新焊接一块试板进行全部试验，试样检验应全部合格该项目方为合格，否则为不合格。同一焊工每次考试复试次数应不超过一次。

10.7.3 按本章规定进行考试的焊工，应由企业焊工技术考试委员会审核其合格项目，并报上级管理机构审批颁发焊工合格证书。焊工合格证有效期为 3 年，样式和内容宜符合附录 E-2 的要求。

10.7.4 焊工资格认可的合格证有效期终止前应重新进行考试、换证。重考应符合下列规定：

1 重考应进行理论知识及操作技能考试。应对合格证认可资格科目中最难的科目进行操作技能重新考试；

2 重考合格后应由企业焊工技术考试委员会审核并持原合格证上报，由原发证的上级管理机构核发新的焊工合格证；

3 重考时持有合格证的焊工亦可申请参加比原认可资格更难资格考试，考试合格后上报、核发新的资格合格证，考试不合格则该焊工必须参加原合格证中最难科目的重考；

4 持续中断焊接操作时间超过半年的原合格焊工重新参加焊接工作时，必须进行原认可资格科目的重新考试。该重考可免去理论知识考试，考试试件可不进行冷弯项目检验。

10.7.5 合格证有效期满后免试应遵守下列规定：

持证焊工在规定的认可范围内工作并在合格证有效期内，焊接质量一贯优良，探伤合格率保持在射线探伤不小于 90%、超声波探伤不小于 98% 时，可经焊工所在企业的技术管理、质量检验两个部门的主管签字认可，由企业焊工技术考试委员会核准后报原发证的上级管理机构予以免试，准予免试的焊工资格证书有效期延长不得超过 3 年，且不得连续免试。

10.7.6 合格证注销应符合下列规定：

1 焊工在生产过程中施焊焊缝质量一贯低劣，经质量检查部门提出，由企业焊工技术考试委员会核准可注销其合格证，同时应报上级管理机构备案。被注销合格证的焊工可重新申请参加

焊工考试，合格后方可允许在规定的认可范围进行焊接工作；

2 有伪造经历、弄虚作假、涂改合格证或超越合格证认可范围施焊者，企业焊工技术考试委员会可取消其考试资格或注销其资格证书，并应报上级管理机构备案。

附录 A 钢板厚度方向性能级别及其含硫量、断面收缩率值

级 别	含硫量 \leq (%)	断面收缩率 (Ψ_z %)	
		三个试样平均值不小于	单个试样值不小于
Z15	0.01	15	10
Z25	0.007	25	15
Z35	0.005	35	25

附录 B 钢结构焊接接头坡口形状、尺寸和标记方法

B.0.1 各种焊接方法及接头坡口形状尺寸代号和标记应符合下列规定：

1 焊接方法及焊透种类代号应符合表 B.0.1-1 规定；

表 B.0.1-1 焊接方法及焊透种类代号

代号	焊接方法	焊透种类
MC	焊条电弧焊	完全焊透
MP		部分焊透
GC	气体保护电弧焊 自保护电弧焊	完全焊透
GP		部分焊透
SC	埋弧焊	完全焊透
SP		部分焊透
SL	电渣焊	完全焊透

2 单、双面焊接及垫板种类代号应符合表 B.0.1-2 规定；

表 B.0.1-2 单、双面焊接及垫板种类代号

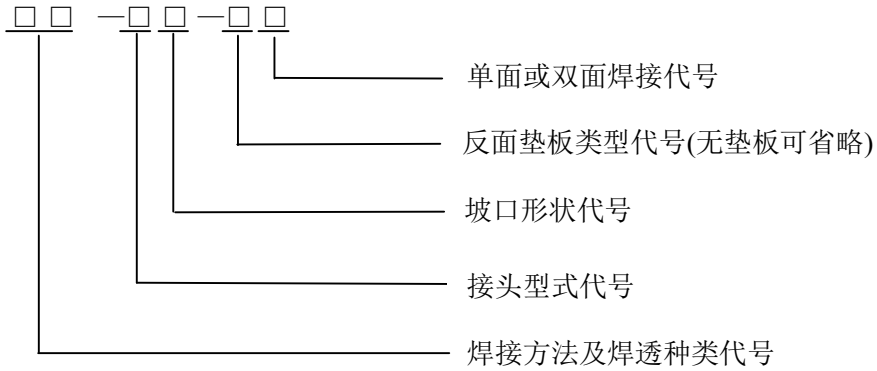
反面垫板种类		单、双面焊接	
代号	使用材料	代号	单、双焊接面规定
BS	钢衬垫	1	单面焊接
BF	其它材料的衬垫	2	双面焊接

3 坡口各部分尺寸代号应符合表 B.0.1-3 规定。

表 B.0.1-3 坡口各部分的尺寸代号

代号	代表的坡口各部分尺寸
t	接缝部位的板厚 (mm)
b	坡口根部间隙或部件间隙 (mm)
h	坡口深度 (mm)
p	坡口钝边 (mm)
α	坡口角度 ($^{\circ}$)

3 焊接接头坡口形状和尺寸的标记应符合下列规定:



标记示例: 焊条电弧焊、完全焊透、对接、I形坡口、背面加钢衬垫的单面焊接接头表示为MC-B I -B₅1。

- B.0.2 焊条电弧焊全焊透坡口形状和尺寸应符合附表 B.0.2 的要求。
- B.0.3 气体保护焊、自保护焊全焊透坡口形状和尺寸应符合附表 B.0.3 的要求。
- B.0.4 埋弧焊全焊透坡口形状和尺寸应符合附表 B.0.4 要求。
- B.0.5 焊条电弧焊部分焊透坡口形状和尺寸应符合附表 B.0.5 的要求。
- B.0.6 气体保护焊、自保护焊部分焊透坡口形状和尺寸应符合附表 B.0.6 的要求。
- B.0.7 埋弧焊部分焊透坡口形状和尺寸应符合附表 B.0.7 的要求。

表 B.0.2 焊条电弧焊全焊透坡口形状和尺寸

序号	标 记	坡口形状示意图	板厚 (mm)	焊接 位置	坡口 尺寸 (mm)	备 注
1	MC-BI-2		3~6	F H V O	$b = \frac{t}{2}$	清 根
	MC-TI-2					
	MC-CI-2					

续表 B.0.2 手工焊条电弧焊全焊透坡口形状和尺寸

序号	标记	坡口形状示意图	板厚 (mm)	焊接 位置	坡口 尺寸 (mm)	备注	
2	MC-BI-B1		3~6	F H V O	b=t		
	MC-CI-B1						
3	MC-BV-2		≥6	F H V O	b=0~3 p=0~3	清根	
	MC-CV-2						
4	MC-BV-B1		≥6	F,H V,O	b	alpha_1	
	MC-CV-B1				6	45°	
				F,V	10	30°	
	O	13			20°		
		P=0~2					
			≥12	F,H V,O	b	alpha_1	
					6	45°	
				F,V	10	30°	
					13	20°	
		P=0~2					
5	MC-BL-2		≥6	F H V O	b=0~3		
	MC-TL-2						
	MC-CL-2						

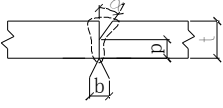
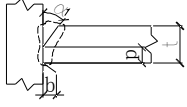
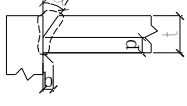
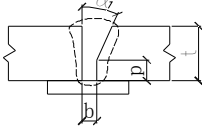
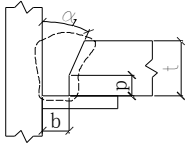
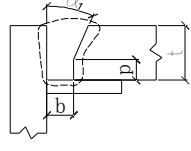
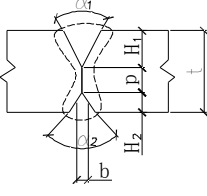
续表 B.0.2 焊条电弧焊全焊透坡口形状和尺寸

序号	标记	坡口形状示意图	板厚 (mm)	焊接 位置	坡口 尺寸 (mm)	备注	
6	MC-BL-B1		≥ 6	F H V O			
	MC-TL-B1			F, H V, O (F, V, O)	b 6 (10)		α_1 45° (30°)
	MC-CL-B1			F, H V, O (F, V, O)			P=0~2
7	MC-BX-2		≥ 16	F H V O	b=0~3 $H_1 = \frac{2}{3}(t-p)$ p=0~3 $H_2 = \frac{1}{3}(t-p)$ $\alpha_1 = 60^\circ$ $\alpha_2 = 60^\circ$	清根	
8	MC-BK-2		≥ 16	F H V O	b=0~3 $H_1 = \frac{2}{3}(t-p)$ p=0~3 $H_2 = \frac{1}{3}(t-p)$ $\alpha_1 = 45^\circ$ $\alpha_2 = 60^\circ$	清根	
	MC-TK-2						
	MC-CK-2						

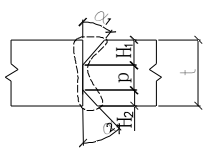
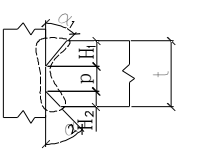
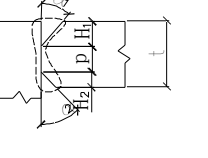
附表 B.0.3 气体保护焊、自保护焊全焊透坡口形状和尺寸

序号	标记	坡口形状示意图	板厚 (mm)	焊接 位置	坡口 尺寸 (mm)	备注						
1	GC-BI-2		3~8	F H V O	b=0~3	清根						
	GC-TI-2											
	GC-CI-2											
2	GC-BI-B1		6~10	F H V O	b=t							
	GC-CI-B1											
3	GC-BV-2		≥6	F H V O	b=0~3	清根						
	GC-CV-2				P=0~3 $\alpha_1=60^\circ$							
4	GC-BV-B1		≥6	F V O	<table border="1"> <tr> <td>b</td> <td>α_1</td> </tr> <tr> <td>6</td> <td>45°</td> </tr> <tr> <td>10</td> <td>30°</td> </tr> </table>	b	α_1	6	45°	10	30°	
	b	α_1										
6	45°											
10	30°											
GC-CV-B1		≥12	P=0~2									

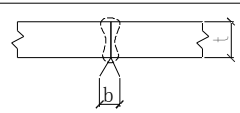
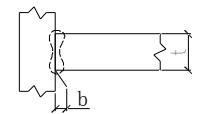
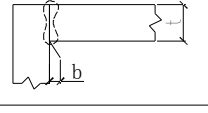
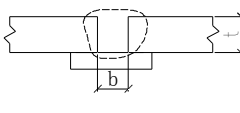
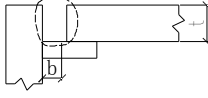
续表 B.0.3 气体保护焊、自保护焊全焊透坡口形状和尺寸

序号	标 记	坡口形状示意图	板厚 (mm)	焊接 位置	坡口 尺寸 (mm)	备 注
5	GC-BL-2		≥6	F H V O	b=0~3 P=0~3 $\alpha_1 = 45^\circ$	清 根
	GC-TL-2					
	GC-CL-2					
6	GC-BL-B1		≥6	F, H V, O	b α_1 6 45°	
	GC-TL-B1			(F)	(10) (30°)	
	GC-CL-B1			P=0~2		
7	GC-BX-2		≥16	F H V O	b=0~3 $H_1 = \frac{2}{3}(t-p)$ p=0~3 $H_2 = \frac{1}{3}(t-p)$ $\alpha_1 = 60^\circ$ $\alpha_2 = 60^\circ$	清 根

续表 B.0.3 气体保护焊、自保护焊全焊透坡口形状和尺寸

序号	标记	坡口形状示意图	板厚 (mm)	焊接 位置	坡口 尺寸 (mm)	备注
8	GC-BK-2		≥16	F H V O	b=0~3 H ₁ = $\frac{2}{3}(t-p)$ p=0~3 H ₂ = $\frac{1}{3}(t-p)$ α ₁ =45° α ₂ =60°	清根
	GC-TK-2					
	GC-CK-2					

附表 B.0.4 埋弧焊全焊透坡口形状和尺寸

序号	标记	坡口形状示意图	板厚 (mm)	焊接 位置	坡口 尺寸 (mm)	备注
1	SC-BI-2		6~12	F	b=0	清根
	SC-TI-2		6~10	F		
	SC-CI-2					
2	SC-BI-B1		6~10	F	b=t	
	SC-CI-B1					

续表 B.0.4 埋弧焊全焊透坡口形状和尺寸

序号	标记	坡口形状示意图	板厚 (mm)	焊接 位置	坡口 尺寸 (mm)	备注
3	SC-BV-2		≥ 12	F	$b=0$ $H_r=t-p$ $p=6$ $\alpha_1=60^\circ$	清根
	SC-CV-2		≥ 10	F	$b=0$ $p=6$ $\alpha_1=60^\circ$	清根
4	SC-BV-B1		≥ 10	F	$b=8$ $H_r=t-p$ $p=2$ $\alpha_1=30^\circ$	
	SC-CV-B1					
5	SC-BL-2		≥ 12	F	$b=0$ $H_r=t-p$ $p=6$ $\alpha_1=55^\circ$	清根
			≥ 10	H		
	SC-TL-2		≥ 8	F	$b=0$ $H_r=t-p$ $p=6$ $\alpha_1=60^\circ$	清根
	SC-CL-2		≥ 8	F	$b=0$ $H_r=t-p$ $p=6$ $\alpha_1=55^\circ$	

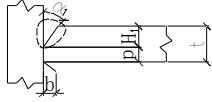
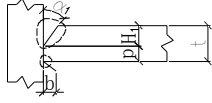
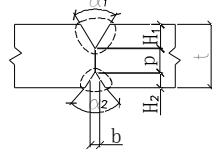
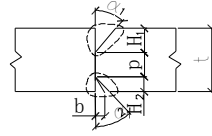
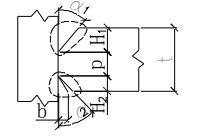
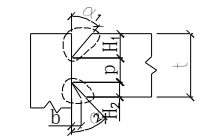
续表 B.0.4 埋弧焊全焊透坡口形状和尺寸

序号	标记	坡口形状示意图	板厚 (mm)	焊接 位置	坡口 尺寸 (mm)	备注
6	SC-BL-B1		≥10	F	b	α ₁
	SC-TL-B1				6	45°
	SC-CL-B1				10	30°
					p=2	
7	SC-BX-2		≥20	F	b=0 H ₁ = $\frac{2}{3}(t-p)$ p=6 H ₂ = $\frac{1}{3}(t-p)$ α ₁ =60° α ₂ =60°	清根
8	SC-BK-2		≥20	F	b=0 H ₁ = $\frac{2}{3}(t-p)$ p=5 H ₂ = $\frac{1}{3}(t-p)$ α ₁ =55° α ₂ =60°	清根
			≥12	H		
	SC-TK-2		≥20	F	b=0 H ₁ = $\frac{2}{3}(t-p)$ p=5 H ₂ = $\frac{1}{3}(t-p)$ α ₁ =60° α ₂ =60°	清根
	SC-CK-2		≥20	F	b=0 H ₁ = $\frac{2}{3}(t-p)$ p=5 H ₂ = $\frac{1}{3}(t-p)$ α ₁ =55° α ₂ =60°	清根

附表 B.0.5 焊条电弧焊部分焊透坡口形状和尺寸

序号	标记	坡口形状示意图	板厚 (mm)	焊接 位置	坡口 尺寸 (mm)	备注
1	MP-BI-1		3~6	F H V O	b=0	
	MP-CI-1					
2	MP-BI-2		3~6	F H V O	b=0	
	MP-CI-2		6~10	F H V O	b=0	
3	MP-BV-1		≥ 6	F H V O	b=0 H_1 ≥ 2√t p = t - H_1 alpha_1 = 60°	
	MP-BV-2					
	MP-CV-1					
	MP-CV-2					
4	MP-BL-1		≥ 6	F H V O	b=0 H_1 ≥ 2√t p = t - H_1 alpha_1 = 45°	
	MP-BL-2					
	MP-CL-1					
	MP-CL-2					

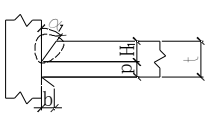
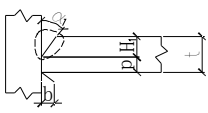
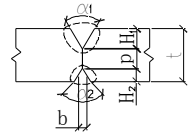
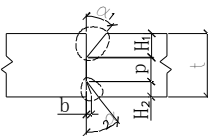
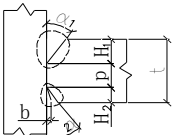
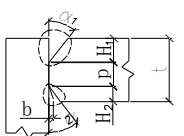
续表 B.0.5 焊条电弧焊部分焊透坡口形状和尺寸

序号	标记	坡口形状示意图	板厚 (mm)	焊接 位置	坡口 尺寸 (mm)	备注
5	MP-TL-1		≥10	F H V O	b=0 H ₁ ≥2√t p=t-H ₁ α ₁ =45°	
	MP-TL-2					
6	MP-BX-2		≥ 25	F H V O	b=0 H ₁ ≥2√t p=t-H ₁ -H ₂ H ₂ ≥2√t α ₁ =60° α ₂ =60°	
7	MP-BK-2		≥ 25	F H V O	b=0 H ₁ ≥2√t p=t-H ₁ -H ₂ H ₂ ≥2√t α ₁ =45° α ₂ =45°	
	MP-TK-2					
	MP-CK-2					

附表 B.0.6 气体保护焊、自保护焊部分焊透坡口形状和尺寸

序号	标记	坡口形状示意图	板厚 (mm)	焊接 位置	坡口 尺寸 (mm)	备注
1	GP-BI-1		3~10	F H V O	b=0	
	GP-CI-1					
2	GP-BI-2		3~10	F H V O	b=0	
	GP-CI-2		10~12			
3	GP-BV-1		≥ 6	F H V O	b=0 H_r ≥ 2√t p=t-H_r alpha_1=60°	
	GP-BV-2					
	GP-CV-1					
	GP-CV-2					
4	GP-BL-1		≥ 6	F H V O	b=0 H_r ≥ 2√t p=t-H_r alpha_1=45°	
	GP-BL-2					
	GP-CL-1		6~24			
	GP-CL-2					

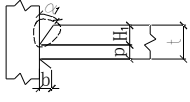
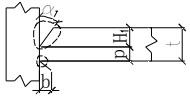
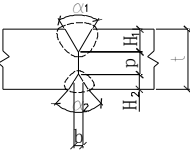
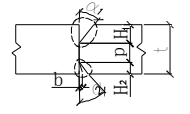
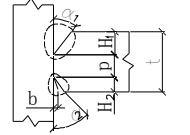
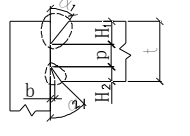
续表 B.0.6 气体保护焊、自保护焊部分焊透坡口形状和尺寸

序号	标 记	坡口形状示意图	板厚 (mm)	焊接 位置	坡口 尺寸 (mm)	备 注
5	GP-TL-1		≥ 10	F H V O	b=0 H ₁ ≥2√t p=t-H ₁ α ₁ =45°	
	GP-TL-2					
6	GP-BX-2		≥ 25	F H V O	b=0 H ₁ ≥2√t p=t-H ₁ -H ₂ H ₂ ≥2√t α ₁ =60° α ₂ =60°	
7	GP-BK-2		≥ 25	F H V O	b=0 H ₁ ≥2√t p=t-H ₁ -H ₂ H ₂ ≥2√t α ₁ =45° α ₂ =45°	
	GP-TK-2					
	GP-CK-2					

附表 B.0.7 埋弧焊部分焊透坡口形状和尺寸

序号	标 记	坡口形状示意图	板厚 (mm)	焊接 位置	坡口 尺寸 (mm)	备 注
1	SP-BI-1		6~12	F	b=0	
	SP-CI-1					
2	SP-BI-2		6~20	F	b=0	
	SP-CI-2					
3	SP-BV-1		≥14	F	b=0 H _r ≥2√t p=t-H _r α ₁ =60°	
	SP-BV-2					
	SP-CV-1					
	SP-CV-2					
4	SP-BL-1		≥14	F	b=0 H _r ≥2√t p=t-H _r α ₁ =60°	
	SP-BL-2					
	SP-CL-1					
	SP-CL-2					

续表 B.0.7 埋弧焊部分焊透坡口形状和尺寸

序号	标 记	坡口形状示意图	板厚 (mm)	焊接 位置	坡口 尺寸 (mm)	备 注
5	SP-TL-1		≥ 14	F	$b=0$ $H_1 \geq 2\sqrt{t}$ $p = t - H_1$ $\alpha_1 = 60^\circ$	
	SP-TL-2			H		
6	SP-BX-2		≥ 25	F	$b=0$ $H_1 \geq 2\sqrt{t}$ $p = t - H_1 - H_2$ $H_2 \geq 2\sqrt{t}$ $\alpha_1 = 60^\circ$ $\alpha_2 = 60^\circ$	
7	SP-BK-2		≥ 25	F	$b=0$ $H_1 \geq 2\sqrt{t}$ $p = t - H_1 - H_2$ $H_2 \geq 2\sqrt{t}$ $\alpha_1 = 60^\circ$ $\alpha_2 = 60^\circ$	
	SP-TK-2					
	SP-CK-2					

附录 C 钢结构焊接工艺评定报告格式

钢结构焊接工艺评定报告

编 号： _____

编 制： _____

焊接责任

技术人员： _____

批 准： _____

单 位： _____

日 期： _____年 _____月 _____日

表 C-1 焊接工艺评定报告目录

序号	报 告 名 称	报告编号	页数
1			
2			
3			
4			
5			
6			
7			
8			
9			
10			
11			
12			
13			
14			
15			
16			
17			
18			
19			
20			

表 C-2 焊接工艺评定报告

共 页 第 页

工程（产品）名称				评定报告编号												
委托单位				工艺指导书编号												
项目负责人				依据标准		《钢结构焊接规范》（GB XX-XX）										
试样焊接单位				施焊日期												
焊工		资格代号		级别												
母材钢号			板厚 或 管径×壁厚		轧制或 热处理状态	生产 厂										
化 学 成 分(%) 和 力 学 性 能																
	C	Mn	Si	S	P	Cr	Mo	V	Cu	Ni	B	$R_{eH} (R_{el})$ (N/mm ²)	R_m (N/mm ²)	A (%)	Z (%)	A_{kv} (J)
标准																
合格证																
复验																
$C_{eq,118}(\%)$	$C + \frac{Mn}{6} + \frac{Cr+Mo+V}{5} + \frac{Cu+Ni}{15} =$						$P_{cm}(\%)$	$C + \frac{Si}{30} + \frac{Mn+Cu+Cr}{20} + \frac{Ni}{60} + \frac{Mo}{15} + \frac{V}{10} + 5B =$								
焊接材料	生产厂	牌号	类型		直径 (mm)		烘干制度(°C× h)		备注							
焊条																
焊丝																
焊剂或气体																
焊接方法			焊接位置				接头形式									
焊接工艺参数	见焊接工艺评定指导书				清根工艺											
焊接设备型号					电源及极性											
预热温度(°C)		道间温度(°C)				后热温度(°C)及时间(min)										
焊后热处理																
<p>评定结论：本评定按《钢结构焊接规范》(GB XXXX-XXXX)规定，根据工程情况编制工艺评定指导书、焊接试件、制取并检验试样、测定性能，确认试验记录正确，评定结果为：_____。焊接条件及工艺参数适用范围按本评定指导书规定执行</p>																
评 定		年 月 日		评定单位：			(签章)									
审 核		年 月 日														
技术负责		年 月 日					年 月 日									

表 C-3 焊接工艺评定指导书

共 页 第 页

工程名称					指导书编号						
母材钢号		板厚或 管径×壁厚		轧制或 热处理状态		生产厂					
焊接材料		生产厂	牌 号	型 号	类 型		烘干制度(°C×h)		备注		
焊 条											
焊 丝											
焊剂或气体											
焊接方法					焊接位置						
焊接设备型号					电源及极性						
预热温度(°C)		道间温度					后热温度(°C)及时间 (min)				
焊后热处理											
接头及坡口尺寸图					焊接顺序图						
焊接工艺参数	道次	焊接方法	焊条或焊丝		焊剂或保护气	保护气体流量 (L/min)	电流(A)	电压(V)	焊接速度 (cm/min)	热输入 (kJ/cm)	备注
			牌号	φ(mm)							
技术措施	焊前清理					道间清理					
	背面清根										
	其它:										
编制			日期	年 月 日		审核			日期	年 月 日	

表 C-4 焊接工艺评定记录表

共 页 第 页

工程名称				指导书编号				
焊接方法		焊接位置		设备型号		电源及极性		
母材钢号		类别		生产厂				
母材板厚或 管径×壁厚				轧制或 热处理状态				
接头尺寸及施焊道次顺序	焊 接 材 料							
	焊条	牌 号		型 号		类 型		
		生产厂		批 号				
		烘干温度 (°C)		时 间(min)				
	焊丝	牌 号		型 号		规 格 (mm)		
		生产厂		批 号				
	焊剂或 气体	牌 号		规 格(mm)				
		生产厂						
		烘干温度(°C)		时 间(min)				
	施 焊 工 艺 参 数 记 录							
道次	焊接方法	焊条(焊丝) 直径(mm)	保护气体流量 (L/min)	电 流 (A)	电 压 (V)	焊接速度 (cm/min)	热输入 (kJ/cm)	备注
施焊环境		室内/室外	环境温度(°C)			相对湿度	%	
预热温度(°C)			道间温度(°C)			后热温度(°C)	时 间(min)	
后热处理								
技 术 措 施	焊前清理				道间清理			
	背面清根							
	其 他							
焊工姓名		资格代号		级别		施焊日期	年 月 日	
记 录		日期	年 月 日		审核	日期	年 月 日	

表 C-5 焊接工艺评定检验结果

共 页 第 页

非 破 坏 检 验									
试验项目		合格标准		评定结果		报告编号		备 注	
外 观									
X 光									
超声波									
磁 粉									
拉伸试验		报告编号			弯曲试验		报告编号		
试样编号	R_{eH} (R_{eL}) (MPa)	R_m (MPa)	断口位置	评定结果	试样编号	试验类型	弯心直径 D (mm)	弯曲角度	评定结果
							$D= a$		
							$D= a$		
							$D= a$		
							$D= a$		
冲击试验		报告编号			宏观金相		报告编号		
试样编号	缺口位置	试验温度(°C)	冲击功 A_{kv} (J)		评定结果:				
评定结果:									
其它检验:									
检 验		日期	年 月 日	审 核		日期	年 月 日		

表 C-6 栓钉焊接工艺评定报告

共 页 第 页

工程（产品）名称				评定报告编号			
委托单位				工艺指导书编号			
项目负责人				依据标准			
试样焊接单位				施焊日期			
焊工		资格代号		级 别			
施焊材料	牌 号	型号或材质	规 格	热处理或 表面状态	烘干制度 (°C×h)	备 注	
焊接材料							
母 材							
穿透焊板材							
焊 钉							
瓷 环							
焊接方法		焊接位置		接头形式			
焊接工艺参数	见焊接工艺评定指导书						
焊接设备型号				电源及极性			
备 注：							
<p>评定结论：</p> <p>本评定按 规定，根据工程情况编制工艺评定指导书、焊接试件、制取并检验试样、测定性能，确认试验记录正确，评定结果为： 。</p> <p>焊接条件及工艺参数适用范围应按本评定指导书规定执行</p>							
评 定		年 月 日	检测评定单位： （签章）				
审 核		年 月 日					
技术负责		年 月 日					

表 C-7 栓钉焊接工艺评定指导书

共 页 第 页

工程名称				指导书编号						
焊接方法				焊接位置						
设备型号				电源及极性						
母材钢号		类别		厚度(mm)		生产厂				
接头及试件形式				施焊材料						
				焊接材料	牌号		型号		规格(mm)	
					生产厂				批号	
				穿透焊钢材	牌号		规格(mm)			
					生产厂		表面镀层			
				焊钉	牌号		规格(mm)			
					生产厂					
				瓷环	牌号		规格(mm)			
					生产厂					
					烘干温度℃及时间(min)					
焊接工艺参数	序号	电流(A)	电压(V)	时间(s)	保护气体流量(L/min)	伸出长度(mm)	提升高度(mm)	备注		
	1									
	2									
	3									
	4									
	5									
	6									
	7									
	8									
	9									
10										
技术措施	焊前母材清理									
	其它:									
编制		日期	年月日	审核		日期	年月日			

表 C-8 栓钉焊接工艺评定记录表

共 页 第 页

工程名称				指导书编号					
焊接方法				焊接位置					
设备型号				电源及极性					
母材钢号		类别		厚度(mm)		生产厂			
接头及试件形式	施焊材料								
	焊接材料	牌 号		型 号		规格 (mm)			
		生产厂				批 号			
	穿透焊钢材	牌 号		规格(mm)					
		生产厂		表面镀层					
	焊 钉	牌 号		规格(mm)					
		生产厂							
	瓷 环	牌 号		规格(mm)					
		生产厂							
		烘干温度℃及时间(min)							
施焊工艺参数记录									
序号	电流 (A)	电压 (V)	时间 (s)	保护气体流量(L/min)	伸出长度 (mm)	提升高度 (mm)	环境温度 (℃)	相对湿度 (%)	备注
1									
2									
3									
4									
5									
6									
7									
8									
9									
10									
技 术 措 施	焊前母材清理								
	其 它:								
焊工姓名		资格代号		级 别		施焊日期	年 月 日		
编 制		日期	年 月 日	审 核		日期	年 月 日		

表 C-9 栓钉焊焊接工艺评定试样检验结果

共 页 第 页

焊缝外观检查							
检验项目	实测值 (mm)				规定值 (mm)	检验结果	
	0°	90°	180°	270°			
焊缝高					>1		
焊缝宽					>0.5		
咬边深度					<0.5		
气孔					无		
夹渣					无		
拉伸试验	报告编号						
试样编号	抗拉强度 R_m (MPa)		断口位置	断裂特征	检验结果		
弯曲试验	报告编号						
试样编号	试验类型		弯曲角度	检验结果	备注		
	锤击		30°				
	锤击		30°				
	锤击		30°				
	锤击		30°				
	锤击		30°				
其它检验:							
检验		日期	年 月 日	审核		日期	年 月 日

表 C-10 免于评定的焊接工艺报告

共 页 第 页

工程(产品)名称				报告编号												
施工单位				工艺编号												
项目负责人				依据标准		《钢结构焊接规范》(GB XX-XX)										
母材钢号		板厚或 管径×壁厚		轧制或 热处理状态		生产厂										
化 学 成 分(%) 和 力 学 性 能																
	C	Mn	Si	S	P	Cr	Mo	V	Cu	Ni	B	$R_{eH} (R_{eL})$ (N/mm ²)	R_m (N/mm ²)	A (%)	Z (%)	A_{kv} (J)
标准																
合格证																
复验																
$C_{eq, IIW} (%)$		$C + \frac{Mn}{6} + \frac{Cr+Mo+V}{5} + \frac{Cu+Ni}{15} =$				$P_{cm} (%)$		$C + \frac{Si}{30} + \frac{Mn+Cu+Cr}{20} + \frac{Ni}{60} + \frac{Mo}{15} + \frac{V}{10} + 5B =$								
焊接材料		生产厂		牌号		类型		直径 (mm)		烘干制度(°C × h)		备注				
焊条																
焊丝																
焊剂或气体																
焊接方法				焊接位置				接头形式								
焊接工艺参数		见免于评定的焊接工艺				清根工艺										
焊接设备型号						电源及极性										
预热温度(°C)				道间温度(°C)				后热温度(°C)及时间(min)								
焊后热处理																
<p>评定结论: 本评定按《钢结构焊接规范》(GB XXXX-XXXX)6.6 节关于免于评定的焊接工艺的规定, 根据工程情况编制免于评定的焊接工艺报告。焊接条件及工艺参数适用范围按本报告规定执行</p>																
评 定				年 月 日		评定单位: _____ (签章) _____ 年 月 日										
审 核				年 月 日												
技术负责				年 月 日												

表 C-11 免于评定的焊接工艺

共 页 第 页

工程名称					工艺编号						
母材钢号		板厚或 管径×壁 厚				轧制或 热处理状态		生产厂			
焊接材料		生产厂	牌 号		型 号		类 型	烘干制度(℃)		备注	
焊 条											
焊 丝											
焊剂或气体											
焊接方法						焊接位置					
焊接设备型号						电源及极					
预热温度(℃)		道间温度				后热温度(℃)及时间 (min)					
焊后热处理											
接头及坡口尺寸图					焊接顺序图						
焊接工艺参数	道次	焊接方法	焊条或焊丝		焊剂或 保护气	保护气体 流量(L/min)	电流 (A)	电压 (V)	焊接速度 (cm/min)	热输入 (kJ/cm)	备注
			牌号	φ(mm)							
技术措施	焊前清理					道间清理					
	背面清根										
	其它:										
编制			日期	年 月 日		审核			日期	年 月 日	

表 C-12 免于评定的栓钉焊焊接工艺报告

共 页 第 页

工程（产品）名称				报告编号			
施工单位				工艺编号			
项目负责人				依据标准			
施焊材料	牌 号	型号或材质	规 格	热处理或 表面状态	烘干制度 (°C×h)	备 注	
焊接材料							
母 材							
穿透焊板材							
焊 钉							
瓷 环							
焊接方法		焊接位置		接头形式			
焊接工艺参数	见免于评定的栓钉焊焊接工艺（编号：_____）						
焊接设备型号		电源及极性					
备 注：							
<p>本报告按《钢结构焊接规范》(GB XXXX-XXXX)6.6 节关于免于评定的焊接工艺的规定，根据工程情况编制免于评定的栓钉焊焊接工艺。焊接条件及工艺参数适用范围按本报告规定执行</p>							
编 制		年 月 日		施工单位： _____ (签章) _____ 年 月 日			
审 核		年 月 日					
技术负责		年 月 日					

表 C-13 免于评定的栓钉焊焊接工艺

共 页 第 页

工程名称				工艺编号						
焊接方法				焊接位置						
设备型号				电源及极性						
母材钢号				厚度(mm)		生产厂				
接头及试件形式				施焊材料						
				焊接材料	牌 号		型号		规格 (mm)	
					生产厂				批 号	
				穿透焊钢材	牌 号			规格(mm)		
					生产厂			表面镀层		
				焊 钉	牌 号			规格(mm)		
					生产厂					
				瓷 环	牌 号			规格(mm)		
					生产厂					
					烘干温度℃及时间(min)					
焊接工艺参数	序号	电 流 (A)	电 压 (V)	时 间 (s)	伸出长度(mm)	提升高度 (mm)	备 注			
技 术 措 施	焊前母材清理									
	其它:									
编 制		日 期	年 月 日	审 核		日 期	年 月 日			

附录 D 箱形柱（梁）内隔板电渣焊缝 焊透宽度的测量

D.0.1 应采用垂直探伤法以使用的最大声程作为探测范围调整时间轴，在被探工件无缺陷的部位将钢板的第一次底面反射回波调至满幅的 80%高度作为探测灵敏度基准，垂直于焊缝方向从焊缝的终端开始以 100mm 间隔进行扫查，并对两端各 $50+t_1$ 范围进行全面扫查（图 D.0.1）。

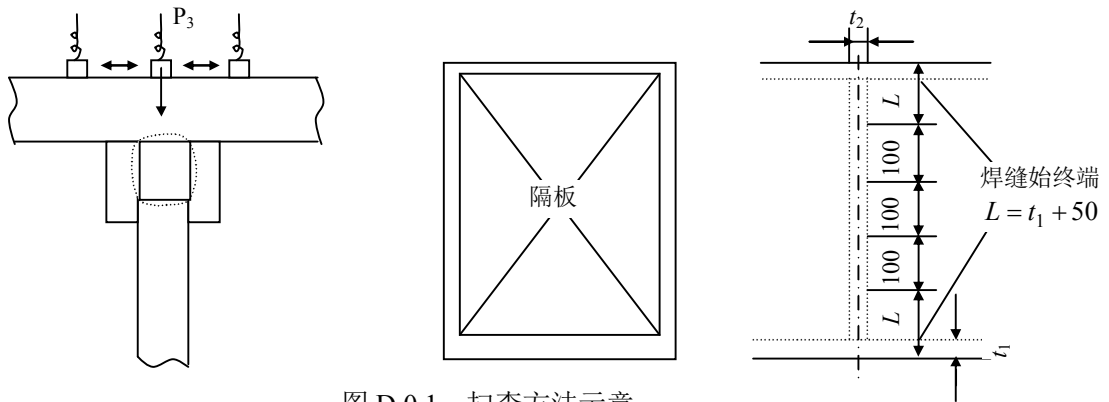


图 D.0.1 扫查方法示意

D.0.2 焊接前必须在面板外侧标记上焊接预定线，探伤时应以该预定线为基准线。

D.0.3 应把探头从焊缝一侧移动至另一侧，底波高度达到 40%时的探头中心位置作为焊透宽度的边界点，两侧边界点间距即为焊透宽度。

D.0.4 缺陷指示长度的测定应符合下列规定：

1 焊透指示宽度不足

将按第 D.0.3 条规定扫查求出的焊透指示宽度小于隔板尺寸的沿焊缝长度方向的范围作为缺陷指示长度；

2 焊透宽度的边界点错移

将焊透宽度边界点向焊接预定线内侧沿焊缝长度方向错位超过 3mm 的范围作为缺陷指示长度；

3 缺陷在焊缝长度方向的位置以缺陷的起点表示。

附录 E 工程建设焊工考试结果登记表、合格证格式

表 E-1 焊工考试结果登记表

姓名		性别		出生日期		技术等级		照片				
单位				编号								
理论知识考试	试题来源					课时数						
	审核监考单位					考试负责人						
	考试编号			成绩		日期						
操作技能考试	基本情况	焊接方法					试件型式			位置		
		钢材类别					钢材牌号			厚度(管径)		
		焊接材料					焊丝直径			焊剂(保护气)		
	工艺参数	电流					电压			热输入		
		预热制度					层间温度			后热制度		
		叠道层数					道次			清根(垫板)		
	试板检验	外观检查	角变形	错边量		焊缝余高		咬边		表面缺陷	评定结果	
		无损检测方法					执行标准				评定等级	
		破坏检验					件数			评定结果		
	冷弯项目		面弯									
			背弯									
断面						宏观						
监考人员					检验			考试负责人				
结论	按《钢结构焊接规范》(GB XXXX-XXXX)考核, 该焊工 _____ 项考试合格。该焊工允许焊接工作范围如下:											
	焊接方法					钢材类别					企业焊工技术考试委员会 (签章) 年 月 日	
	焊材类别					厚度范围						
	焊接位置					构件型式						
	技术负责人 (签字)					焊接工程师 (签字)						

表 E-2 工程建设焊工合格证

封 1

封 2

工程建设焊工合格证

_____焊工技术考试委员会

姓名: _____
 性别: _____
 年龄: _____
 编号: _____
 工作单位 _____

照片左下
 侧盖工作
 单位钢印

_____焊工技术考试委员会（公章）

焊工钢印号 _____
 发证日期 _____年 _____月 _____日
 有效期 _____年 _____月 _____日

首页

2 页

理论知识考试			
方法类别	考试日期	成绩	签发人

操作技能考试					
焊接方法	试件代号	厚度管径	日期	结果	签发人

3 页

4 页

本证书授予操作范围

焊接方法 _____

接头类别(板对接、角接、管件) _____

钢材类别 _____

焊材类别 _____

厚度管径范围 _____

焊接位置 _____

单(双)面焊 _____

_____焊工技术考委会

日常工作质量记录*

年 月 至 年 月

产品或工程名称 _____

焊接方法 _____

接头类型 _____

焊接位置 _____

焊材型(牌)号 _____

检验记录档案号 _____

合格率 _____

* 也可由企业另作记载备查,至少每半年记载一次。

5 页

(封底里)

免 试 证 明

该焊工在 年 月至 年 月
期间从事上述认可类别产品或工程的
焊接,其施焊质量符合本规程免试条件,准予
延长有效期至 年 月 日

_____焊工技术考试委员会

注 意 事 项

- 1 本证仅限证明焊工技术能力用。
- 2 此证应妥为保存,不得转借他人。
- 3 此证记载各项,不得私自涂改。
- 4 超过有效期限,本证无效。

本规范用词说明

一、 为便于在执行本规范条文时区别对待，对要求严格程度不同的用词用语说明如下：

1 表示很严格，非这样做不可的用词：

正面词采用“必须”，反面词采用“严禁”；

2 表示严格，在正常情况下均应这样做的用词：

正面词采用“应”，反面词采用“不应”或“不得”；

3 表示允许稍有选择，在条件许可时首先这样做的用词：

正面词采用“宜”，反面词采用“不宜”；

表示有选择，在一定条件下可这样做的，采用“可”。

二、 条文中指明必须按其它有关标准执行的写法，采用“应符合现行的……规定”或“应按照……执行”：条文中“条”、“款”之间承上启下的连接用语采用“符合下列规定”、“遵守下列规定”、“符合下列要求”。